

Convotherm maxx pro ET6.10 GS DD1

easyTouch / gaz



ET6.10 GS DD1

Équipements de série

Procédés de cuisson

Vapeur (30-130°C) saturation de vapeur garantie
Vapeur mixte (30-250°C) contrôle automatique de l'humidité
Air pulsé (30-250°C) transfert de chaleur optimisé

Interface easyTouch®

Afficheur tactile en verre TFT haute résolution de 10 pouces
Fonction de défilement fluide et réactive

Climate Management

Natural Smart Climate (ACS+) - Système Clos
HumidityPro - 5 réglages de l'humidité
Crisp&Tasty - 5 réglages de suppression de l'humidité

Quality Management

Airflow Management : ventilateur contrôlable - 5 réglages de vitesse
BakePro - 5 niveaux de cuisson
Regenerate+ (fonction multi-modes de remise en température flexible)

Production Management

Cuisson automatique avec Press&Go jusqu'à 399 profils
TrayTimer - Gestion des plats simultanément pour différents produits - mode manuel
TrayView - Gestion des plats pour la cuisson automatique des différents produits utilisant Press&Go
Gestion des favoris
Stockage des données pour les chiffres HACCP et de pasteurisation
Wifi
Interface Ethernet (réseau local)
Port USB intégré dans le panneau de service

Équipements de série

Cleaning management

ConvoClean+ : système de nettoyage tout automatique de l'enceinte de cuisson avec mode éco, regular et express (avec dosage individuel en option)

Solutions HygieniCare :

Fonction de nettoyage Steam Disinfect : fonction de stérilisation à la vapeur

Points de contact hygiéniques (ions d'argent) pour réduire la multiplication des microorganismes (poignées de porte et douchette à enrouleur)

Conception

Système clos ACS avec échangeur thermique air et eau - hybride

Porte escamotable à droite

Triple vitrage

Éclairage LED à longue durée de vie dans l'enceinte de cuisson, faible maintenance

Poignée de porte avec position ventilation et fonction de fermeture sécurisée

Capteur multipoint de température à coeur attaché à l'unité avec détection des erreurs d'insertion

Douchette à enrouleur intégral

Pieds de l'appareil réglables en hauteur (compensation de nivelage de 25 mm possible)

Options

ConvoSmoker - fonction de fumage intégrée (fumage à chaud ou à froid)

ConvoGrill - avec fonction de séparation des graisses**

Suppression des buées chaudes - hotte à condensation intégrée (unités électriques uniquement)

Chaudière

**non associée à l'extraction de la vapeur et des buées (hotte de condensation intégrée)

Accessoires

Kitchenconnect® (WIFI/LAN), solution réseau, de mise à jour et de surveillance des appareils depuis n'importe où - dans le cloud et en temps réel - sur demande

Hotte de condensation ConvoVent 4 à filtre à graisse

Hotte de condensation ConvoVent 4+ à filtre à graisse et à odeurs

Supports en plusieurs dimensions

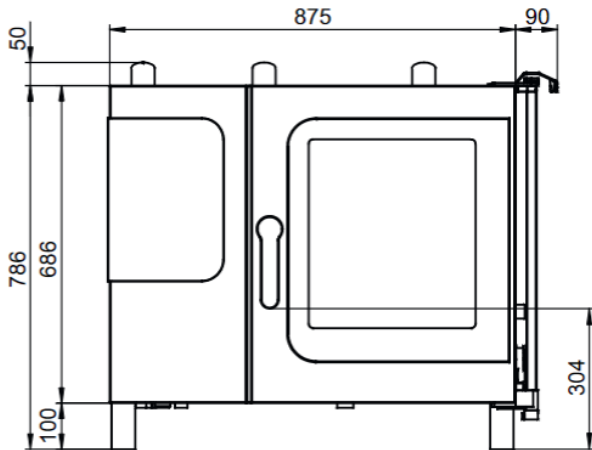
Glissières GN et EN

Kits de superposition sur pieds, roues ou en option avec tiroir de nettoyage

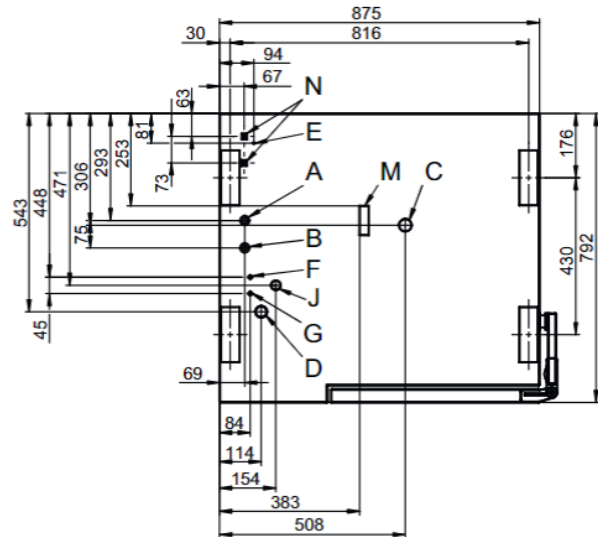
Produits pour le système de nettoyage automatique de l'enceinte de cuisson (bidon ou dosettes)

Vues

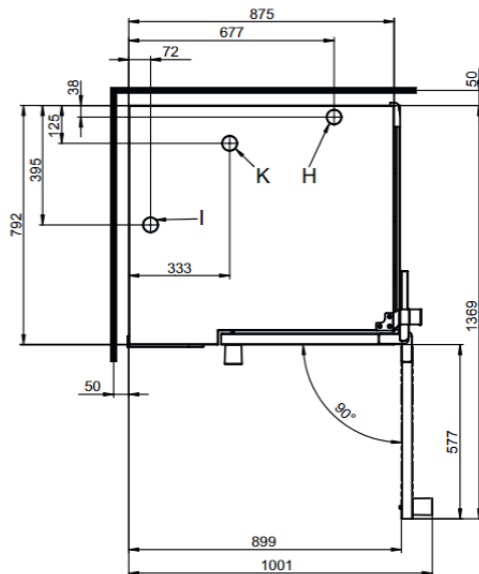
Vue de face



Positions de raccordement fond de l'appareil



Vue de dessus avec distances aux murs



- A. Raccordement d'eau (pour chaudière)
- B. Raccordement d'eau (pour le nettoyage, la douchette à enrouleur)
- C. Sortie eaux usées DN 50
- D. Raccordement électrique
- E. Équipotentielle
- F. Raccord du produit de rinçage
- G. Raccord du nettoyeur
- H. Manchon d'évacuation Ø 50 mm
- I. Manchons d'aération Ø 50 mm
- J. Raccordement du gaz
- M. Trop-plein de sécurité 80 x 25 mm
- N. Prise Ethernet RJ45

Instructions de mise en place

Pente absolue de l'appareil en service*	max. 2° (3.5%)
Distance aux sources de chaleur	min. 500 mm
Distance recommandée pour le service côté gauche de l'appareil	min. 500 mm

* Pieds de l'appareil réglables, de série.

Le four mixte doit être mis en place de manière à laisser 3 côtés librement accessibles afin de ménager un accès pour le nettoyage.

Utiliser à défaut un pied de 150 mm de hauteur, disponible sur demande.

Dimensions & poids

Dimensions avec emballage

Largeur x Hauteur x Profondeur 1100 x 1025 x 940 mm

Poids

Poids à vide, sans options*/accessoires 125 kg

Poids emballage 25 kg

Distances de sécurité**

Derrière 50 mm

À droite (porte escamotable poussée en arrière) 130 mm

À gauche (voir instructions de mise en place) 50 mm

En haut*** 1000 mm

* Poids option max. 15 kg

** Requis pour le fonctionnement de l'appareil

*** En fonction du type d'évacuation de l'air et de la structure du plafond.

Capacité d'enfournement

Nbre max. support d'aliments à cuire

GN1/1* 6+1

Plaque de cuisson 600 x 400** 5

Nbre. d'assiettes max. Ø 32 cm,
Distance entre assiettes 65 mm** 20

Nbr. d'assiettes max. Ø 32 cm,
Distance entre assiettes 78 mm** 15

Poids de charge max.

GN 1/1 - 600 x 400

Par four mixte 30 kg

Par gradin 15 kg

* Glissière appropriée, de série

** Glissière appropriée, disponible dans les accessoires

Raccordement électrique

1N~230V 50/60Hz

Consommation assignée 0.6 kW

Courant assigné 2.3 A

Calibre 16 A

Disjoncteur différentiel, variateur de vitesse
monophasé Type A/B

Section du conducteur recommandée* 3G2.5

1N~100V 50/60Hz

Consommation assignée 0.5 kW

Courant assigné 5.2 A

Calibre 16 A

Disjoncteur différentiel, variateur de vitesse
monophasé Type A/B

Section du conducteur recommandée* 3G2.5

* Section du conducteur recommandée en pose à l'air libre en longueur max. 5m.

Données du gaz

Consommables	Gaz naturel, gaz liquide
Conduit d'évacuation des gaz	Installation de traitement d'air avec déconnexion de sécurité
Raccordement arrivée de gaz	R 3/4"

Pression de raccordement (salon CE)

Gaz naturel 2H (E)	20 (17-25) mbar
Gaz naturel 2L (LL)	20/25 (18-30) mbar
Gaz liquéfié 3B/P	29/37/50 (25-57.5) mbar
Propane 3P	29/37/50 (25-57.5) mbar

Puissance de chauffe

Gaz naturel 2H (E)	
Brûleur à air pulsé	11 kW
Gaz naturel 2L (LL)	
Brûleur à air pulsé	10.5 kW
Propane 3P*	
Brûleur à air pulsé	11.5 kW

Consommation de gaz

Gaz naturel 2H (E)	1.2 m ³ /h
Gaz naturel 2L (LL)	1.4 m ³ /h
Propane 3P / Gaz liquéfié 3B/P	0.9 kg/h

Volume de gaz de fumées

Gaz naturel, gaz liquide	max. 51 m ³ /h
--------------------------	---------------------------

* Pour le gaz liquéfié 3B/P, la puissance de chauffe est jusqu'à 15% plus élevée.

Qualité de l'eau

Raccordement d'eau A* pour aspersion d'eau

Exigences générales	Eau potable, typiquement de l'eau douce (le cas échéant, installer un système de traitement de l'eau)
Dureté totale	4-7 °dh / 70 - 125 ppm / 7-13°TH / 5 - 9 °e

Raccordement d'eau B* pour le nettoyage, la douchette à enrouleur

Exigences générales	Eau potable, typiquement de l'eau brute
Dureté totale	4-20 °dh / 70 - 360 ppm / 7-35°TH / 5 - 25 °e

* Voir graphique positions de raccordement, page des vues

Qualité de l'eau

Raccordements d'eau A, B*

Valeur pH	6.5-8.5
Cl ⁻ (chlorure)	max. 60 mg/l
Cl ₂ (chlore libre)	max. 0.2 mg/l
SO ₄ ²⁻ (sulfate)	max. 150 mg/l
Fe (fer)	max. 0.1 mg/l
SiO ₂ (silicate)	max. 13 mg/l
NH ₂ Cl (monochloramine)	max. 0.2 mg/l
Température	max. 40°C
Conductivité électrique	min. 20 µS/cm

* Voir graphique positions de raccordement, page des vues.

Raccordement d'eau

Alimentation en eau

Alimentation en eau Raccordement fixe 2 x G 3/4", en option avec tube de raccordement flexible (au moins DN 13 / 1/2")

Pression d'écoulement 150 - 600 kPa (1.5 - 6 bar)

Vidange de l'appareil

Exécution Siphon à entonnoir (recommandé) ou raccordement fixé

Type DN 50 (Ø intérieur min. : 46 mm)

Pente conduite d'assainissement 3.5% min. (2°)

Consommation d'eau

Raccordement d'eau A*

Consommation moyenne en cuisson	2.3 l/h
Consommation max.	0.6 l/min

Raccordement d'eau A,B

Ø consommation cuisson**	3.5 l/h
Débit d'eau max.	15 l/min

* Valeurs de dimensionnement d'un système de traitement d'eau.

** Dont les besoins en eau pour refroidir les eaux usées.

AVIS : voir schéma des positions de raccordement, page des vues.

Émissions

Dissipation thermique*

Latente	2100 kJ/h / 0.58 kW
Sensible	3500 kJ/h / 0.97 kW
Température des eaux usées	max. 80°C
Bruit de fonctionnement	max. 70 dBA

*Les valeurs de dissipation thermique ont été mesurées selon la norme DIN 18873-1 « Méthodes de détermination de la consommation énergétique des appareils de cuisine de collectivité - partie 1 ».

Pour dimensionner une installation technique de traitement d'air, la nature et la fréquence d'utilisation de l'appareil sont décisives. Ces valeurs peuvent être supérieures aux valeurs indiquées pour la dissipation thermique. Dans la littérature spécialisée, par ex. dans la VDI 2052, les valeurs trouvées sont des valeurs indicatives. Pour dimensionner une installation technique de traitement d'air, veuillez vous adresser à votre bureau d'études.