



Désireux de créer
une révolution, nous avons
fait appel à
notre meilleur concepteur –
VOUS

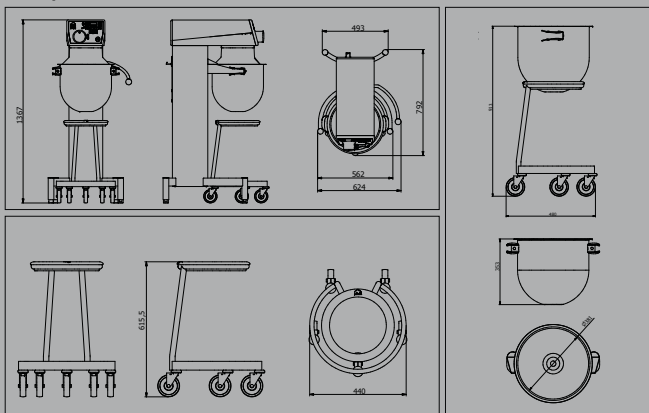


L'OURS KODIAK

L'ours Kodiak [ˈkɑdiː.æk] (Ursus arctos middendorffi) est un gros ours brun habitant les zones côtières de l'Alaska et de la Colombie-Britannique. Un ours puissant, adapté aux conditions rudes, et placide envers l'homme.



Spécifications



DIMENSIONS (MM)

HAUTEUR	1367 MM	
LARGEUR	624 MM	
LONGUEUR	792 MM	
POIDS	BRUT 145 KG	NET 115 KG

CARACTERISTIQUES TECHNIQUES

TENSION	230 V / 10 A	
PUISSANCE (MOTEUR A HAUT RENDEMENT)	1,2 KW	VITESSE VARIABLE TR/MIN 64 A 353

CAPACITE (ENVIRON)

PRODUIT	OUTILS	CAPACITE (ENV.)
BLANCS D'ŒUFS	FOUET	3 L
MAYONNAISE	FOUET	20 L
PÂTE A PAIN (60% AR)	CROCHET	13 KG
CHAIR A SOUCISSE	PALETTE	20 KG

%AR = Taux d'absorption (%AR) (liquide en % des matières sèches)

KODIAK, TEDDY, ERGO BEAR et BEAR Varimixer sont des marques déposées appartenant à A/S Wodschow & Co. Sous réserve de fautes d'impression et de modifications des caractéristiques des produits.



CONÇU PAR
VOUS



KODIAK

– mélanger à un niveau supérieur

Enodis
Fabricant Grande Cuisine

Distributeur:

Félicitez-vous pour votre excellent travail

Regardez bien tous les détails magnifiques conçus par vous



Mélanger, transporter et faire des portions : tout est effectué à hauteur ergonomique.



Ecran de sécurité amovible breveté.



Large cuve pour une plus grande visibilité et un meilleur rendement.



Tableau de commande incliné avec de gros boutons pour faciliter l'utilisation.



Pieds réglables pour une bonne stabilité.



Chassis et outils tout acier inox synonymes d'un niveau d'hygiène sans précédent.

