

Etagères centrales avec rampe infrarouge Evolution

Modèles

Longueur	Largeur 350mm			Largeur 400mm		
	1 niveau avec infrarouge (IR)	2 niveaux avec 1 niveau IR	2 niveaux avec 2 niveaux IR	1 niveau avec infrarouge (IR)	2 niveaux avec 1 niveau IR	2 niveaux avec 2 niveaux IR
800	ETC08B1F	ETC08B2F1	ETC08B2F2	ETC08C1F	ETC08C2F1	ETC08C2F2
1000	ETC10B1F	ETC10B2F1	ETC10B2F2	ETC10C1F	ETC10C2F1	ETC10C2F2
1200	ETC12B1F	ETC12B2F1	ETC12B2F2	ETC12C1F	ETC12C2F1	ETC12C2F2
1400	ETC14B1F	ETC14B2F1	ETC14B2F2	ETC14C1F	ETC14C2F1	ETC14C2F2
1600	ETC16B1F	ETC16B2F1	ETC16B2F2	ETC16C1F	ETC16C2F1	ETC16C2F2
1800	ETC18B1F	ETC18B2F1	ETC18B2F2	ETC18C1F	ETC18C2F1	ETC18C2F2
2000	ETC20B1F	ETC20B2F1	ETC20B2F2	ETC20C1F	ETC20C2F1	ETC20C2F2
2200	ETC22B1F	ETC22B2F1	ETC22B2F2	ETC22C1F	ETC22C2F1	ETC22C2F2
2400	ETC24B1F	ETC24B2F1	ETC24B2F2	ETC24C1F	ETC24C2F1	ETC24C2F2
2600	ETC26B1F	ETC26B2F1	ETC26B2F2	ETC26C1F	ETC26C2F1	ETC26C2F2
2800	ETC28B1F	ETC28B2F1	ETC28B2F2	ETC28C1F	ETC28C2F1	ETC28C2F2

Constitution du colis

Ensemble livré démonté

Caractéristiques générales

Plateaux en inox AISI 304 montés sur tubes inox AISI 304 cintrés avec embases ABS noir rayonnées.

Bords tombés de 45mm avec contre-pli sur les 4 côtés.

Rampe infrarouge sur 1 ou 2 niveaux.

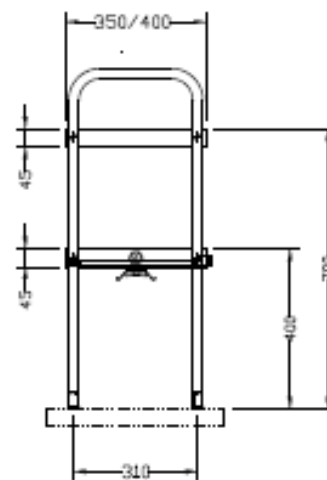
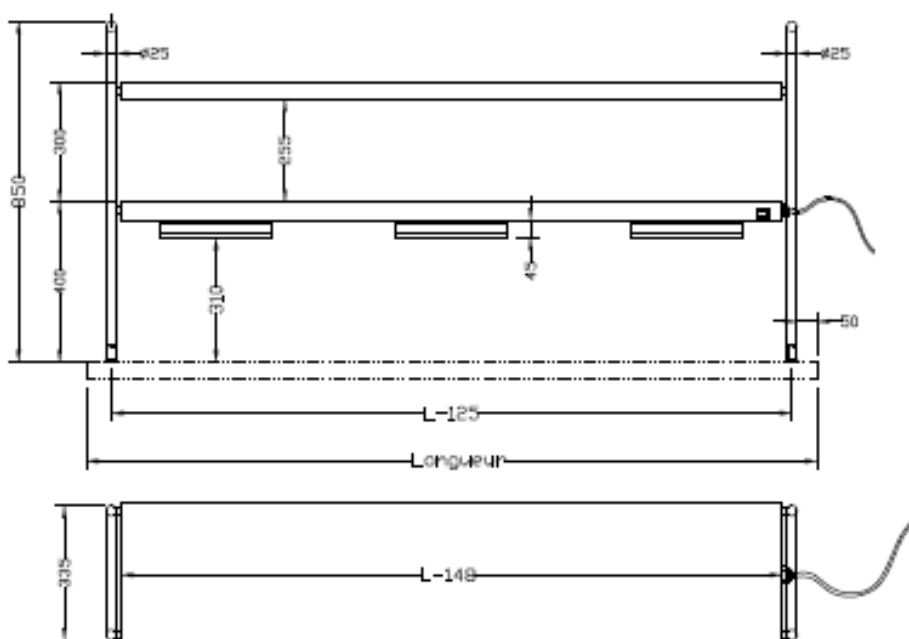
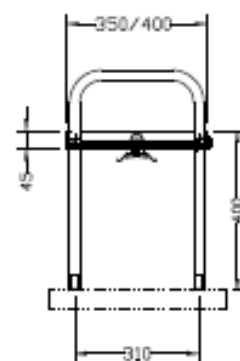
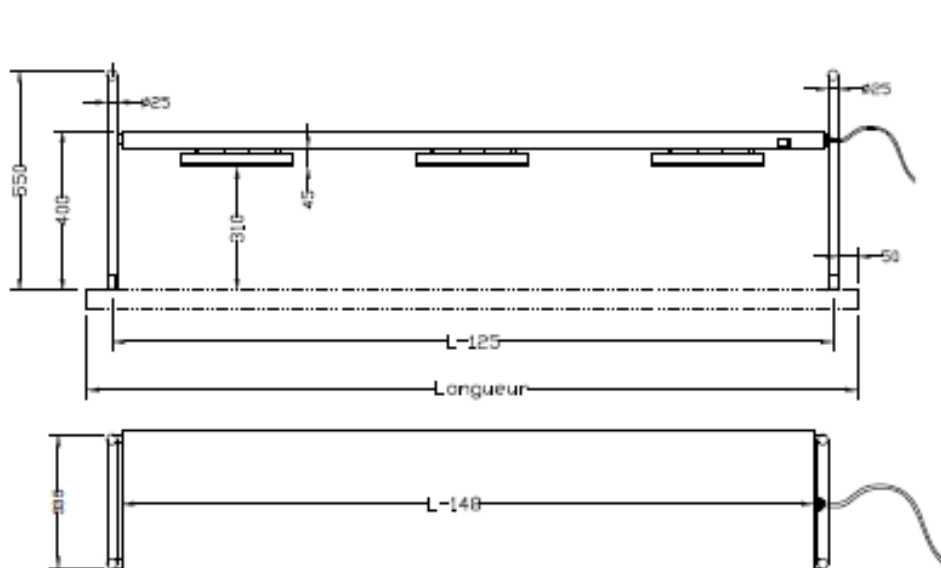
Options

Pré-disposition pour montage de l'étagère sur le plateau (sur la base d'une table ou d'un meuble sur mesure).

Etagère Soudée

Etagères centrales avec rampe infrarouge Evolution

Plan détaillé version standard



Plan détaillé version soudée

