

# Marmites injection directe de vapeur Modèles de table

## Modèles

 KDT 3T KDT 6T KDT 12T KDT 20T

Modèle KDT 6T présenté sans son couvercle

## Equipements de série

- Marmites double enveloppe sur les 2/3 de la cuve.  
Fond hémisphérique. Construction inox AISI 304
- Couvercle inclus
- Basculement manuel équilibré
- Pression 3,5 bars dans la double enveloppe
- Vanne de sécurité de vapeur chromée tarée à 3,5 bars
- Arrivée vapeur par le pied support et retour des condensats par l'autre pied
- Très large bec verseur pour un transvasement des produits sans débordement
- Vanne à pointeau montée en usine
- Fabrication certifiée

## Options et accessoires

- Couvercle amovible
- Purgeur à condensats
- Robinetterie eau chaude/eau froide
- Inox de type AISI 316 pour la cuisson des produits très acides
- SD : Support permettant de fixer les marmites KDT sur des supports de type :  
SD 650                                  650 mm
- Kit de raccordement vapeur : nous consulter



Support SD

## Caractéristiques générales

Cuve garantie 3 ans. Fond hémisphérique évitant le tassement des produits et facilitant le nettoyage.

Double enveloppe sur les 2/3 de la cuve : évite la carbonisation des éclaboussures sur la partie supérieure de la cuve, toute surface de chauffe supérieure au niveau d'un produit à cuire provoque un "croustage" du produit.

Circulation de vapeur dans la double enveloppe.

Régulation électronique étanche et très précise (1°C près dans la double enveloppe) : idéal pour les mijotages. Pas besoin de purgeur de la double enveloppe.

Montée à ébullition ultra-rapide. Mijotage et ébullition puissante sur le même appareil.

### Utilisation

Bain-marie : sauces, coulis, laitage, béchamel, béarnaise, roux, purée, légumes, potage...

Chauffe directe : viande en sauce, ragoût, pot-au-feu, suage, sauté de dinde...

En règle générale, tous les produits liquides et semi-liquides sont plus faciles à travailler dans un récipient rond que rectangulaire.

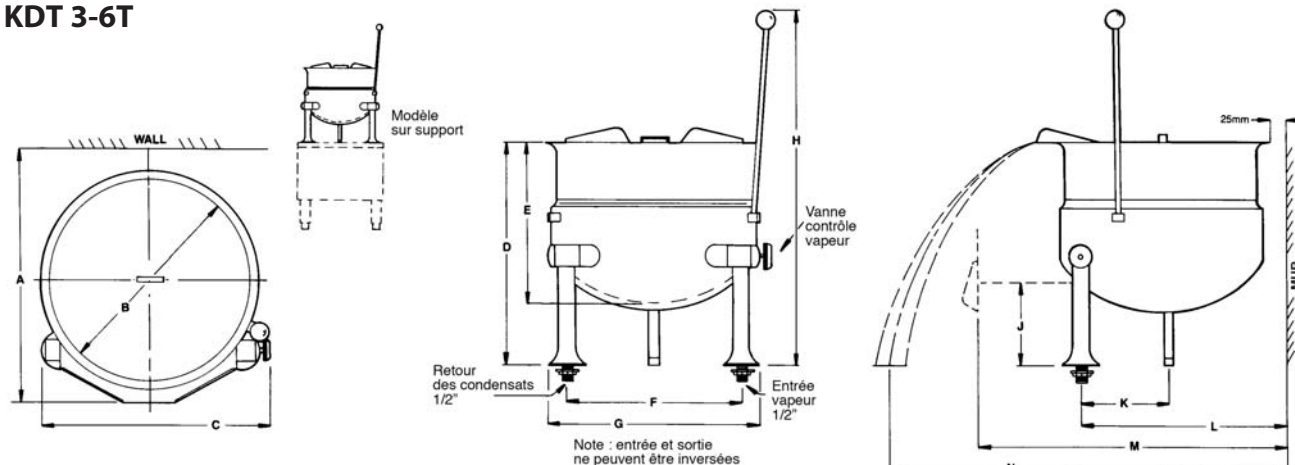
Les marmites KDT sont particulièrement indiquées pour :

- les services diététique
- les laboratoires d'essais
- les traiteurs et restaurants



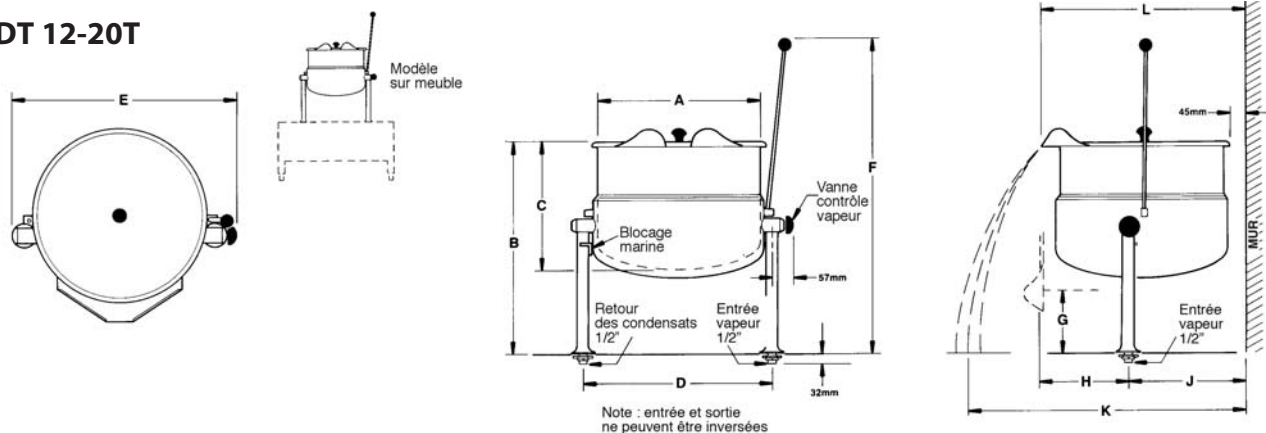
# Marmites injection directe de vapeur

## Modèles de table

**KDT 3-6T**


Modèles	Gallons	Litres	A	B	C	D	E	F	G	H	J	K	L	M	N
KDT 3T	3	11	356	254	384	317	210	254	317	584	178	102	279	381	533
KDT 6T	6	23	445	400	384	389	279	305	368	622	171	152	368	538	699

COTES EN MM

**KDT 12-20T**


Modèles	Gallons	Litres	A	B	C	D	E	F	G	H	J	K	L
KDT 12T	12	45	425	565	343	495	584	737	152	222	292	749	521
KDT 20T	20	76	533	664	457	603	692	838	165	267	337	960	641

COTES EN MM

### Caractéristiques techniques

Modèle	Dimensions LxPxH (mm)	Capacité tot. (litres)	Poids (kg)
KDT 3T	384 x 356 x 317	10	17
KDT 6T	384 x 445 x 389	23	18
KDT 12T	584 x 521 x 559	40	25
KDT 20T	692 x 641 x 664	80	41



### Alimentations

Vapeur de 350 g à 3,15 bars  
 Vanne tarée à 3,5 bars  
 Connexions 1/2"

### Nota

La double enveloppe de nos marmites contient un liquide spécial. Il est interdit d'intervenir sans l'accord préalable du constructeur. La garantie peut être suspendue dans le cas contraire.

Prévoir kit de raccordement. Nous consulter.