



JOSPER CVJ COMBINÉ



CVJ-050-2-HJX-50

ACCESSOIRES INCLUS

Pare-feu · Chapeau · 2 Pincas · Tisonnier · 2 brosses métalliques · Grilles

INFORMATIONS TECHNIQUES

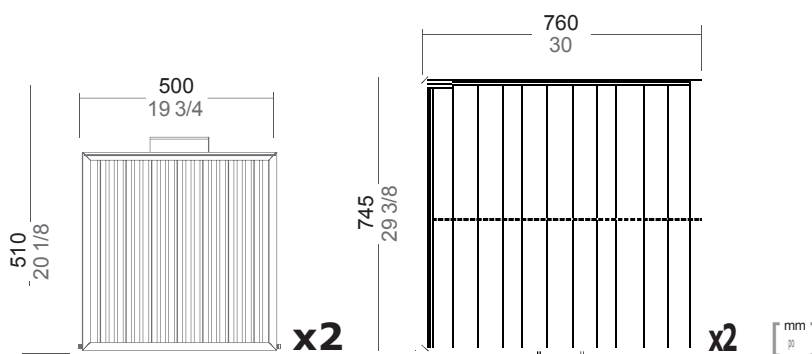
Temps d'allumage intégral	40 min environ	
Consommation quotidienne de charbon	36 à 40 kg	79,4 à 88 lb
Température de chauffe	250 à 350 °C	482 à 662 °F
Puissance calorifique nominale	14 kW	18,8 ch
Poids net	-	-

INSTALLATION

Distance par rapport aux éléments non inflammables	100 mm	4 po
Distance par rapport aux éléments inflammables	300 mm	12 po
Capacité d'extraction	3 800 m³/h	2 237 pi³/h

PAQUET : MESURES ET POIDS

Mesures du paquet	-	-
Poids brut du paquet	-	-



Modif. 03.2019 - Jasper se réserve le droit d'apporter des modifications aux catalogues, tarifs et matériels publicitaires en fonction de l'évolution et de l'amélioration de ses équipements.

JOSPER CVJ COMBINÉ



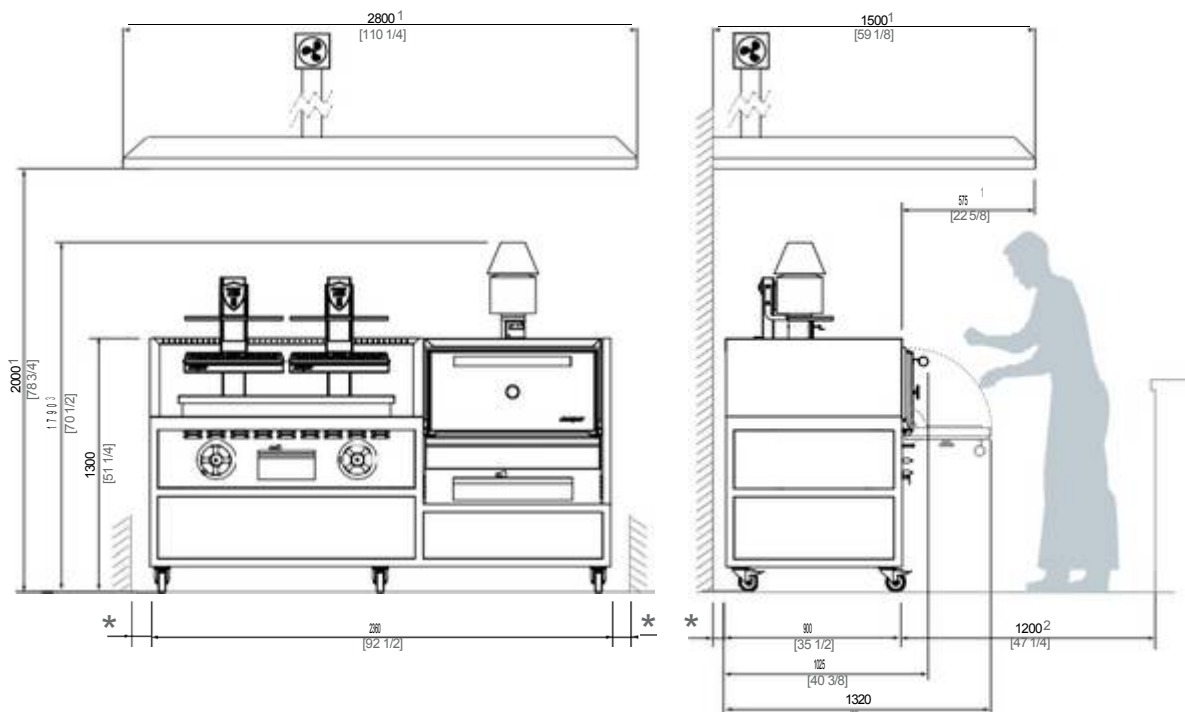
HJX -50 INFORMATIONS TECHNIQUES

Superficie de la rôtissoire	760 x 745 mm	30 x 29,375 po
Recommandé pour ±	175 convives	
Temps d'allumage	40 min environ	
Consommation quotidienne de charbon Josper	16 à 20 kg	35 à 44 lb
Autonomie par charge	9 h	
Production par heure	110 kg environ	242,5 lb environ
Capacité des plateaux GN (par grille)	2xGN1/1	
Puissance calorifique nominale	9,6 kW	12,9 ch
Débit de fumée	23,57 g/s	0,83 oz/s



PVJ -050 -2 INFORMATIONS TECHNIQUES

Zone de braisage	500 x 510 mm (x2)	19,75 x 20,125 po (x2)
Taille du gril	290 mm	11,5 po
Temps d'allumage	20 min environ	
Consommation quotidienne de charbon	20 à 22 kg	44 à 48,5 lb
Puissance calorifique nominale	4,5 kW	6 ch



* DISTANCE MINIMUM PAR RAPPORT AUX ÉLÉMENTS INFLAMMABLES : 300 mm [12 po] / DISTANCE RECOMMANDÉE PAR RAPPORT AUX AUTRES ÉLÉMENTS : 100 mm [4 po].

1 DIMENSIONS MINIMALES RECOMMANDÉES POUR LA HOTTE ASPIRANTE

2 ESPACE DE TRAVAIL RECOMMANDÉ POUR LE CHEF

3 CETTE DISTANCE PEUT ÊTRE MODIFIÉE EN FONCTION DE LA CONFIGURATION DU BLOC DE SORTIE DE FUMÉE.

[mm
po]