

# Four mixte

## Modèle

Convotherm 4 easyTouch BAKE

- easyTouch
- 8 niveaux 600x400
- Électrique
- Injection haute performance
- Porte escamotable



## Caractéristiques essentielles

- Modes de fonctionnement ACS+ : Vapeur, vapeur mixte, air pulsé
- Fonctions supplémentaires ACS+ :
  - Crisp&Tasty - déshumidification en 5 niveaux
  - BakePro - fonction de cuisson traditionnelle en 5 niveaux
  - HumidityPro - humidification en 5 niveaux
  - Vitesse du ventilateur - sur 5 niveaux
- easyTouch écran tactile 9 pouces
- Système de nettoyage tout automatique ConvoClean+ avec mode eco, regular et express - au choix avec ou sans dosage individuel
- Interface Ethernet (réseau local)
- Interface USB intégrée dans le panneau de service
- Bague témoin « TriColore » indique l'état actuel de fonctionnement
- Génération de vapeur par aspersion d'eau dans l'enceinte de cuisson « le coup du boulanger »
- Porte escamotable : plus grande place et sécurité au travail

## Équipement de série

- Natural Smart Climate™ avec le closed system ACS+ , modes de fonctionnement :
  - Vapeur (30 à 130 °C) avec saturation vapeur garantie
  - Vapeur mixte (30 à 250 °C) avec adaptation automatique d'humidité
  - Air pulsé (30 à 250 °C) avec transfert de chaleur optimisé
  - Fonction post-cuisson - sur demande, post-cuisson individuelle en fin de profil.
- Interface utilisateur easyTouch :
  - écran tactile 9"
  - Cuisson automatique par les touches de sélection rapide (Press&Go+)
  - TrayTimer - gestion d'enfournement pour différents produits simultanément
  - Fonction souple de remise en température avec présélection (Remise en température+)
  - ecoCooking - fonction économie d'énergie
  - Cuisson BT (cuisson à basse température) / cuisson Delta-T
  - Cook&Hold - cuisson et maintien en température en une même opération
  - 35 profils de cuisson et 14 profils d'en-cas et de buffet chaud
  - Rise&Ready - 3 profils de fermentation intégrés dans le livre de cuisine
  - Aide à l'écran à fonctionnalité vidéo par thèmes
  - Présélection heure de démarrage
- Poignée de porte avec fermeture de sécurité et fonction fermeture
- Mémorisation des données HACCP et valeur de pasteurisation
- Fonction de préchauffage et de Cool down

## Options

- Disponible en diverses tensions
- Capteur multipoint de température à cœur

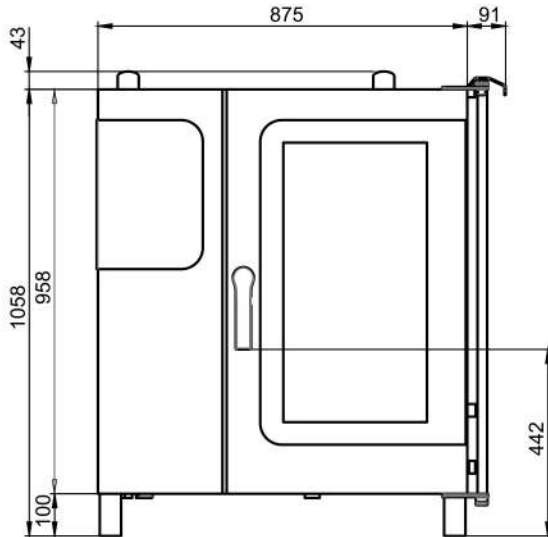
## Accessoires

- ConvoLink - HACCP et logiciels de gestion des profils de cuisson
- Hotte à condensation ConvoVent 4, avec filtre anti-graisse
- Hotte à condensation ConvoVent 4+ avec filtre anti-graisse et anti-odeur
- Colonne lumineuse - affichage externe de l'état de fonctionnement
- Supports en différentes tailles et modèles
- Glissières GN
- Kits de superposition
- Produits d'entretien pour système de nettoyage tout automatique ConvoClean+ (dosage multiple et individuel)

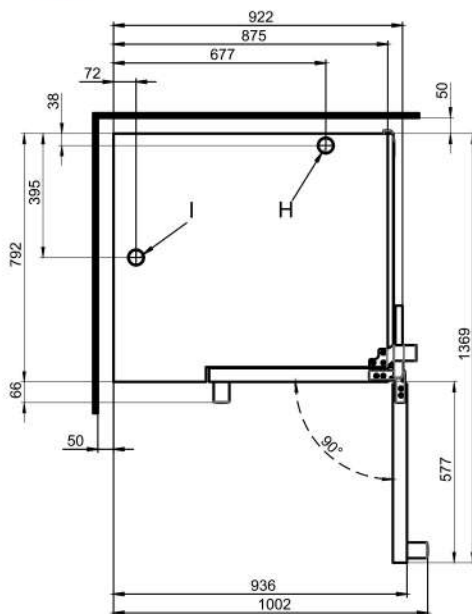


**Dimensions**
**Poids**
**Vues**

Vue de face



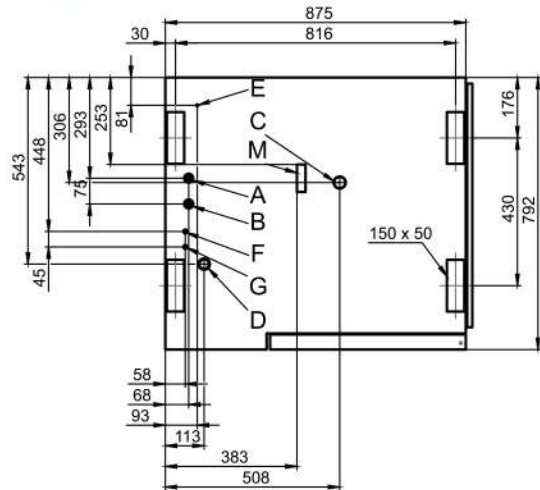
Vue de dessus avec distances aux murs


**Instructions d'installation**

Pente absolue de l'appareil en service\* max. 2° (3.5 %)

\* Pieds de l'appareil réglables, de série.

Positions de raccordement en fond d'appareil



- A Raccordement d'eau
- B Raccordement d'eau (pour le nettoyage, la douchette à enrouleur)
- C Raccordement des eaux usées DN 50
- D Raccordement électrique
- E Équipotentielle
- F Raccordement du produit de rinçage
- G Raccordement du nettoyant
- H Manchon d'évacuation d'air pollué Ø 50 mm
- I Manchon d'aération Ø 50 mm
- M Trop-plein de sécurité 80 mm x 25 mm

**Dimensions et poids**

## Dimensions avec emballage

Largeur x Hauteur x Profondeur 1100 x 1280 x 940 mm

## Poids

Poids à vide, sans options\* / accessoires 126 kg

Poids emballage 28 kg

## Distances de sécurité\*\*

Derrière 50 mm

A droite (porte escamotable poussée en arrière) 130 mm

A gauche (pour l'entretien, écartement plus important 50 mm recommandé)

En haut\*\*\* 500 mm

\* poids options max. 15 kg.

\*\* Distance minimale aux sources de chaleur 500 mm.

\*\*\* En fonction du type d'évacuation de l'air et de la structure du plafond.

## Capacité d'enfournement

Nombre max. porteurs d'aliments à cuire	
Plaque de cuisson 600 x 400	8
Poids de charge max. 600 x 400	
Par four mixte	50 kg
Par gradin	15 kg

## Raccordement électrique

3N~ 400V 50/60Hz*	
Consommation assignée	19.5 kW
Courant assigné	28.1 A
Calibre	32 A
Disjoncteur différentiel, variateur de vitesse monophasé	Type A (recommandé), type B/F (option)
Section de conducteur recommandée	5G6
3~ 400V 50/60Hz*	
Consommation assignée	19.5 kW
Courant assigné	28.1 A
Calibre	35 A
Disjoncteur différentiel, variateur de vitesse triphasé	Type B/F (recommandé)
Section de conducteur recommandée	5G6

\* de série, raccordement sur une installation d'optimisation de puissance.

## Raccordement d'eau

Alimentation en eau	
Arrivée d'eau	Raccordement fixe 2 x G 3/4", en option avec tube de raccordement flexible (au moins DN 13 / 1/2")
Pression d'écoulement	150 - 600 kPa (1.5 - 6 bar)
Vidage de l'appareil	
Exécution	Raccordement fixe (conseillé) ou siphon à entonnoir
Type	DN 50 (Ø intérieur min. : 46 mm)
Pente conduite sanitaire	3.5 % min. (2°)

## Qualité de l'eau

Raccordement d'eau A*	
Exigences générales	Eau potable, typiquement de l'eau douce (le cas échéant, installer un système de traitement d'eau)
Dureté totale	4 - 7 °dh / 70 - 125 ppm / 7 - 13 °TH / 5 - 9 °e
Raccordement d'eau B* pour le nettoyage, la douchette à enrouleur	
Exigences générales	Eau potable, typiquement de l'eau brute
Dureté totale	4 - 20 °dh / 70 - 360 ppm / 7 - 35 °TH / 5 - 25 °e
Raccordements d'eau A, B*	
Valeur pH	6.5 - 8.5
Cl <sup>-</sup> (chlorure)	max. 60 mg/l
Cl <sub>2</sub> (chlore libre)	max. 0.2 mg/l
SO <sub>4</sub> <sup>2-</sup> (sulfate)	max. 150 mg/l
Fe (fer)	max. 0.1 mg/l
Température	max. 40 °C
Conductivité électrique	min. 20 µS/cm

\* Voir schéma des positions de raccordement, p. 2.

## Consommation d'eau

Raccordement d'eau A*	
Consommation moyenne en cuisson	4.2 l/h
Consommation max.	0.6 l/min
Raccordements d'eau A, B	
Consommation moyenne en cuisson**	6.3 l/h
Débit d'eau max.	15 l/min

\* Valeurs de dimensionnement d'un système de traitement d'eau.

\*\* Dont les besoins en eau pour refroidir les eaux usées.

AVIS : Voir schéma des positions de raccordement, p. 2.



## Émissions

Dissipation thermique*	
Latente	3500 kJ/h / 0.97 kW
Sensible	4500 kJ/h / 1.25 kW
Température des eaux usées	max. 80 °C
Bruit de fonctionnement	max. 70 dBA

\* Les valeurs de dissipation thermique ont été mesurées selon la norme DIN 18873-1 « Méthodes de détermination de la consommation énergétique des appareils de cuisine de collectivité — partie 1 ». Pour dimensionner une installation technique de traitement d'air, la nature et la fréquence d'utilisation de l'appareil sont décisives. Ces valeurs peuvent être supérieures aux valeurs indiquées pour la dissipation thermique. Dans la littérature spécialisée, par ex. dans la VDI 2052, les valeurs trouvées sont des valeurs indicatives. Pour dimensionner une installation technique de traitement d'air, veuillez vous adresser à votre bureau d'études.

## ACCESSOIRES

(vous trouverez les caractéristiques détaillées dans le prospectus des accessoires)

### Kit de superposition

Combinaison admissible	6.10 sur 10.10
Pour la combinaison de deux appareils électriques	
Choix « kit de superposition pour appareils électriques Convotherm 4 »	
Combinaison disponible avec hauteur de pied / garde au sol 100, 150, 300, 350 mm.	

### Hotte condensation ConvoVent 4\*

Raccordement électrique	
Tension assignée	1N~ 200-240V 50/60Hz
Consommation assignée	260 W
Courant assigné	1.9 A
Calibre	2,5 A
Dimensions sans emballage	
Largeur x Hauteur x Profondeur	877 x 240 x 1085 mm
Poids sans emballage	66 kg
Distance de sécurité vers le haut**	500 mm

\* Hottes spéciales à condensation, disponibles pour kit de superposition.

\*\* En fonction du type d'évacuation de l'air et de la structure du plafond.

### Hotte condensation ConvoVent 4+\*

Raccordement électrique	
Tension assignée	1N~ 200-240V 50/60Hz
Consommation assignée	260 W
Courant assigné	1.9 A
Calibre	2,5 A
Dimensions sans emballage	
Largeur x Hauteur x Profondeur	877 x 373 x 1085 mm
Poids sans emballage	85 kg
Distance de sécurité vers le haut**	500 mm

\* Hottes spéciales à condensation, disponibles pour kit de superposition.

\*\* En fonction du type d'évacuation de l'air et de la structure du plafond.

Veuillez observer :

- Ce document est destiné exclusivement aux études.
- Vous trouverez dans le manuel d'installation d'autres données techniques ainsi que les instructions d'installation et de mise en place.