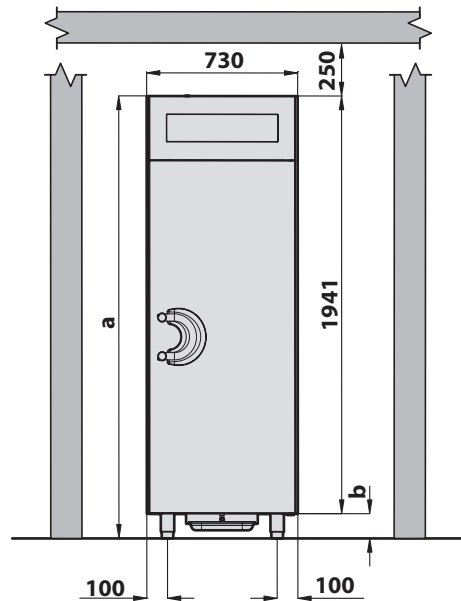
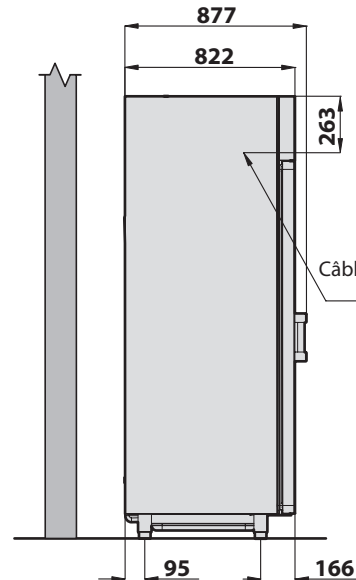


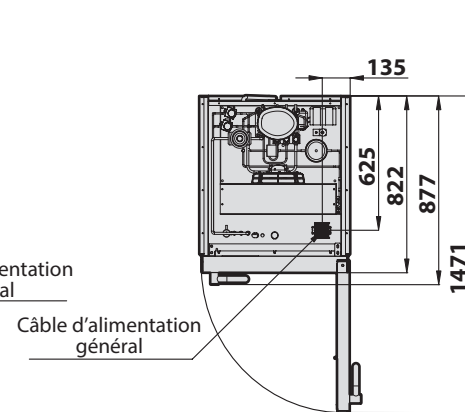
VUE
DE FACE



VUE
LATÉRALE



VUE
DE DESSUS



CARACTÉRISTIQUES GÉNÉRALES

Nombre de plaques GN2/1 (H= 40 mm)	-	31
Nombre de plaques 600 x 400 mm (H= 40 mm)	-	31
Volume interne Cellule Utile UNI EN 16825	dm ³	401,0
Nombre de compartiments	-	1
Catégorie		Vertical
Température de fonctionnement		Multifonctionnel ; aliments congelés et réfrigérés
Consommation annuelle d'énergie (AEC)*	kWh	2663
Indice d'efficacité énergétique (IEE)*	-	77,2

IRINOX Spa, Via Madonna di Loreto 6/B 31020 Corbanese di Tarzo (TV) Italy

*Valable seulement pour les machines avec une unité de condensation intégrée à air

HAUTEUR

Pieds standards	mm	2056	115 ÷ 165
Options pieds abaissés	mm	2026	85 ÷ 115
Options pieds rehaussés	mm	1121	180 ÷ 230
Option roues	mm	2096	155

Mesures en millimètres

IRINOX

Mod.: NICE

Cod.: PNICExAAxxxx

Éd.: 01/08/2018 Rev.: 00

CONSERVATEUR AVEC UNITÉ DE CONDENSATION INTÉGRÉE À AIR (A)

Alimentation électrique :	-	230V-1N+PE 50Hz	230V-1N+PE 60Hz	-	-	200V-2+PE 50/60 Hz
Puissance absorbée de fonctionnement maximale (FLI)	kW	1,25	2,00	-	-	1,80 / 2,00
Absorption électrique maximum (FLA)	A	4,80	9,60	-	-	9,80 / 10,50
Câble principal d'alimentation	mm ²	3G2.5	3G2.5	-	-	3G2.5
Puissance du compresseur	HP	0,75				
Rendement frigorifique (-10/40°C)	W	1172	1172	-	-	1172 / 1172
Rendement du condenseur (-10/40°C)	W	1863	1863	-	-	1863 / 1863
Type de réfrigérant	-	R404A / R452A				
Quantité de réfrigérant nominale	kg gas	1,20				
Circulation de l'air minimale	m ³ /h	1100	1100	-	-	1100 / 1100
Température ambiante maximale	°C	43				
Dimension de la cellule (W x D x H)	mm	730 x 821 x 2060 x N° 1				
Dimensions internes utiles (W x D x H)	mm	590 x 675 x 1307 x N° 1				
Poids de la cellule	kg	220,0				
Bruit du compresseur (5 m)	dB(A)	-	-	-	-	- / -

Emballage standard

Poids brut	kg	220
Dimensions (W x D x H)	mm	810 x 960 x 2220 x N° 1
Volume	m ³	1,73

Mesures en millimètres

IRINOX

Mod.: NICE

Cod.: PNICExAAxxxx

Éd.: 01/08/2018 Rev.: 00