



# FOUR À BRAISES JOSPER HJA



## HJA-20

La nouvelle gamme Classe A est la combinaison élégante d'un barbecue et d'un four en une seule machine pour une utilisation dans les cuisines professionnelles. Elle fonctionne à 100% avec du charbon de bois, offre un design unique de grille fermée, avec différents niveaux de braisage, un système de porte avant pour une manipulation facile et un contrôle de la température par un système de tirs naturels.

Les améliorations d'efficacité comprennent la rétention hydraulique de la porte, l'isolation thermique complète, une zone supérieure anti-brûlure, une plus grande accessibilité, un design plus compact et un système facile à nettoyer. Ces améliorations se traduisent par une augmentation exponentielle de la qualité et de la quantité de votre production et du débit final du four.

### ACCESSOIRES INCLUS

Registre · Pare-feu · Chapeau · 2 grilles · Pincettes · Brosse métallique · Tisonnier · Tiroir à cendres

### INFORMATIONS TECHNIQUES

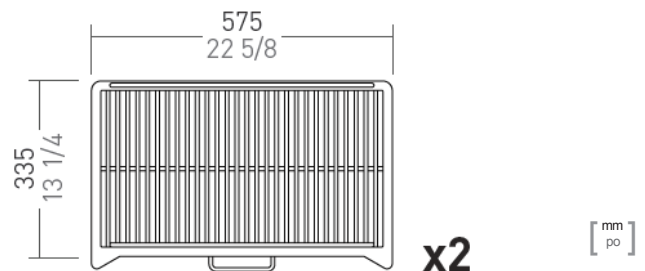
Recommandé pour ±	40 convives	
Temps d'allumage	25 min environ	
Consommation quotidienne de charbon	6 à 8 kg	13,2 à 17,6 lb
Autonomie par charge	7 h	
Production par heure	25 kg environ	55,1 lb environ
Température de chauffe	250 à 350 °C	482 à 662 °F
Capacité des plateaux GN (par grille)	1xGN1/1	
Puissance calorifique nominale	7,5 kW	10,06 ch
Débit de fumée	11,91 g/s	0,42 oz/s
Température de la fumée	288 °C	550 °F
Poids net	173 kg	381,4 lb

### INSTALLATION

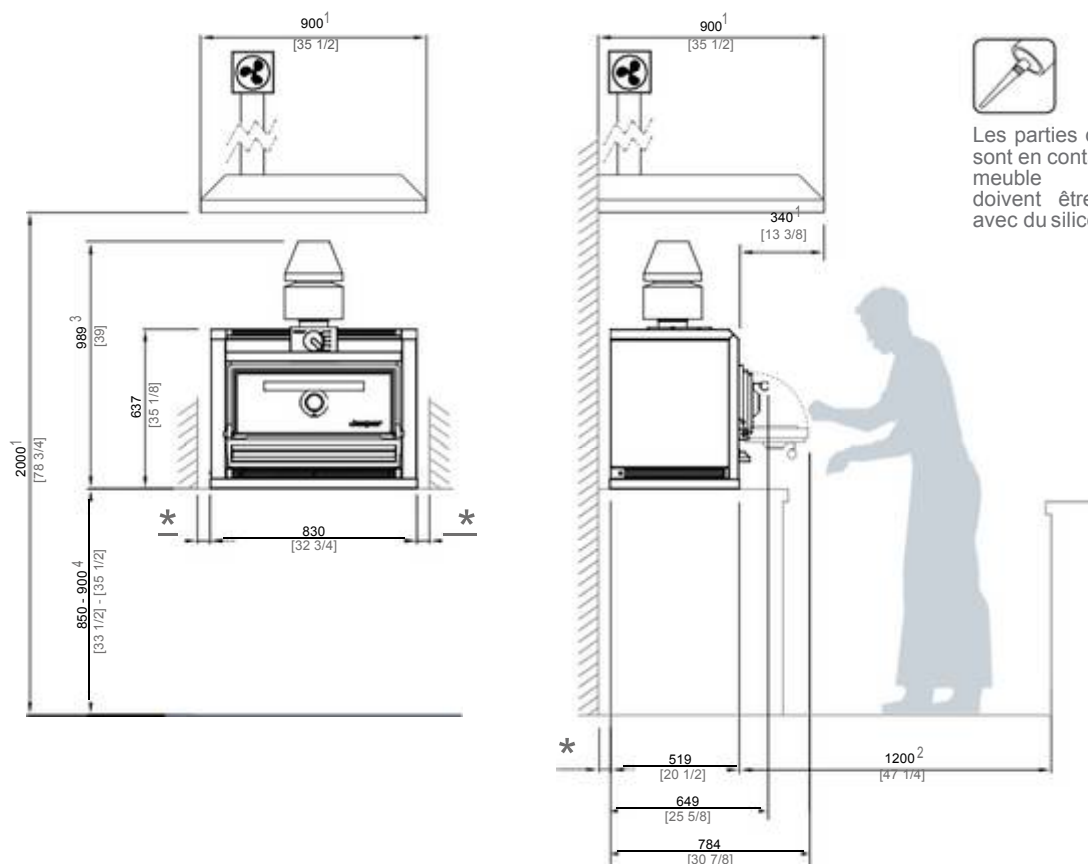
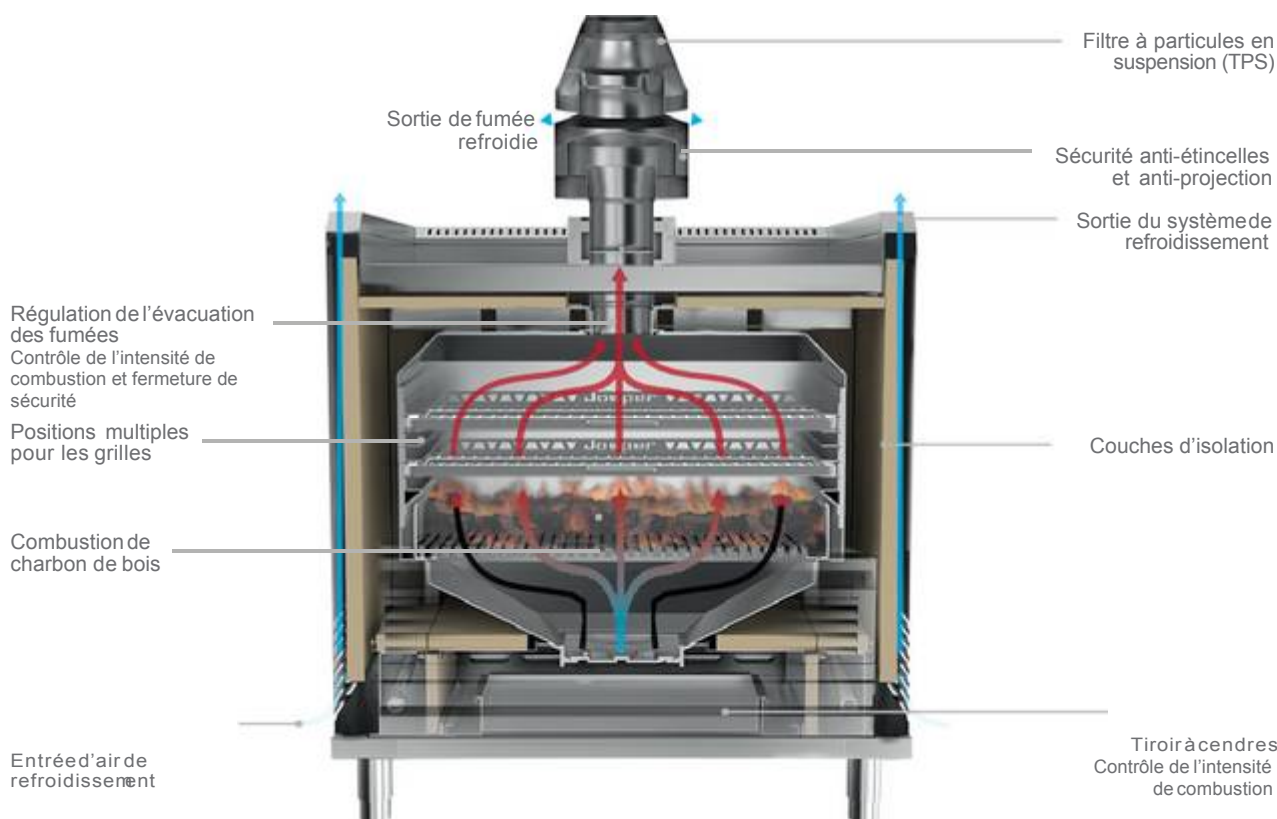
Hauteur d'installation recommandée	850 mm	33,5 po
Distance par rapport aux éléments non inflammables	100 mm	4 po
Distance par rapport aux éléments inflammables	300 mm	12 po
Capacité d'extraction	2 500 m³/h	1 471 pi³/h

### PAQUET : MESURES ET POIDS

Mesures du paquet	-	-
Poids brut du paquet	-	-



Modif. 03.2019 - Josper se réserve le droit d'apporter des modifications aux catalogues, tarifs et matériels publicitaires en fonction de l'évolution et de l'amélioration de ses équipements.



\* DISTANCE MINIMUM PAR RAPPORT AUX ÉLÉMENTS INFLAMMABLES : 300 mm [12 po] / DISTANCE RECOMMANDÉE PAR RAPPORT AUX AUTRES ÉLÉMENTS : 100 mm [4 po].  
1 DIMENSIONS MINIMALES RECOMMANDÉES POUR LA HOTTE ASPIRANTE

2 ESPACE DE TRAVAIL RECOMMANDÉ POUR LE CHEF.

3 CETTE DISTANCE PEUT ÊTRE MODIFIÉE EN FONCTION DE LA CONFIGURATION DU BLOC DE SORTIE DE FUMÉE

4 HAUTEUR D'INSTALLATION RECOMMANDÉE

[ mm  
po ]