

Armoires réfrigérées GN2/1 traversantes

Modèles	IPGM7-PT IPGB7-PT	IPGM14-PT IPGB14-PT	(Froid positif -2°C +8°C) (Froid négatif -10°C -25°C)
----------------	----------------------	------------------------	--



Équipements de série :

- Contrôle électronique
- HACCP de série
- Dégivrage et évaporation automatique
- Isolation cyclopentane 75mm sans CFC/HCFC
- Construction robuste en inox AISI304
- Angles arrondis intérieurs
- Serrure de série
- Eclairage LED
- Gaz réfrigérant R290
- Glissières embouties

Points forts

Glissières embouties : 24 niveaux avec espacement de 55 mm

- > Facilité de chargement et de nettoyage
- > Sécurité anti-basculement

Isolation : épaisseur 75 mm - densité 43 kg/m³

- > Les panneaux latéraux sont indéformables.
- > Le rendement énergétique est optimum.

Reprise d'air : 35% du volume pulsé tout en bas de l'armoire

- > Température de consigne maintenue dans toute la cavité, même en cas de chargement de plaques ou bacs GN2/1.

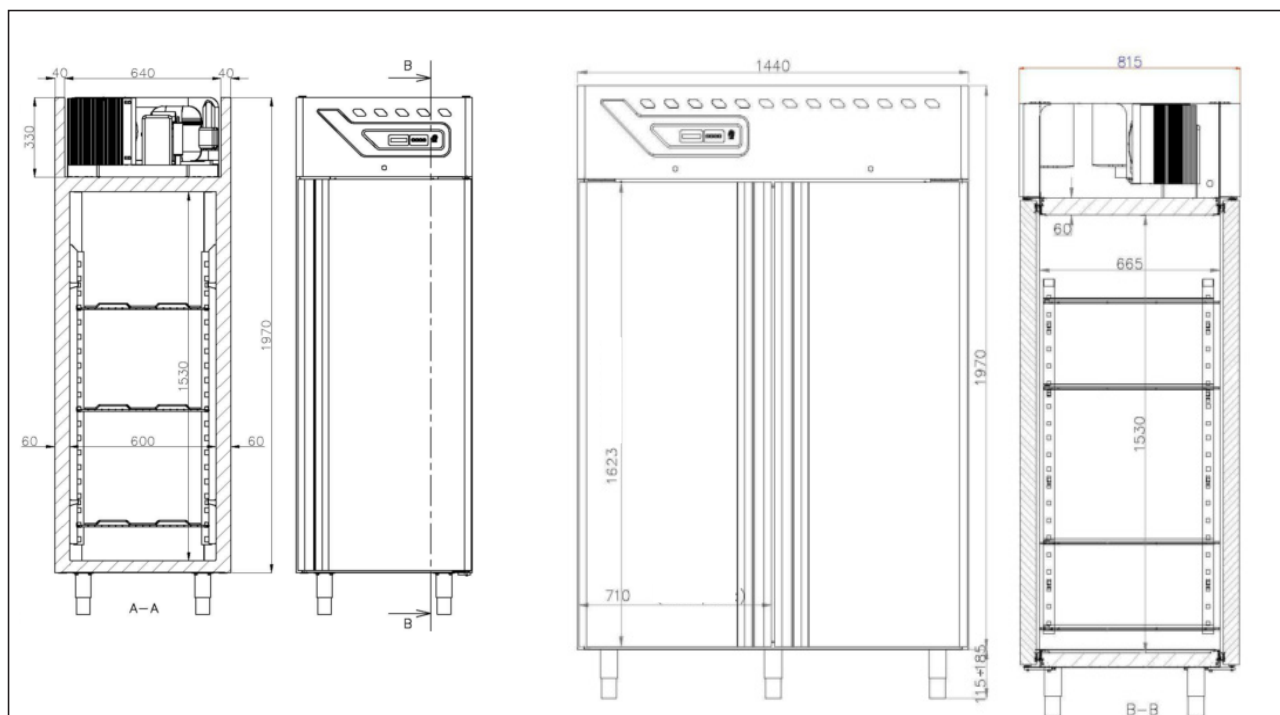
Groupe monobloc : avec panneau de commandes monté sur charnières

- > Volume utile maximisé
- > Accessibilité aisée pour la maintenance
- > Condenseur situé en façade

Design avancé : pour plus de praticité et d'hygiène

- > Poignée invisible profilée sur toute la longueur
- > Portes réversibles à fermeture assistée
- > Angles arrondis

Armoires réfrigérées GN2/1 traversantes



Caractéristiques

MODELE	IPGM7-PT	IPGB7-PT	IPGM14-PT	IPGB14-PT
Dimensions extérieures L x P x H (mm) (avec pieds réglés au min/max)	685 x 800 x 2060/2120	685 x 800 x 2060/2120	1340 x 800 x 2060/2120	1340 x 800 x 2060/2120
Dimensions intérieures L x P x H (mm)	533 x 654 x 1530	533 x 654 x 1530	2x (533 x 654 x 1530)	2x (533 x 654 x 1530)
Puissance frigorifique / absorbée (W)	184 / 165	319 / 323	300 / 237	627 / 618
Poids kg	130	140	200	240
Température °C	-2°C +8°C	-10°C -25°C	-2°C +8°C	-10°C -25°C
Gaz réfrigérant	R290	R290	R290	R290
Capacité	650 l	650 l	1300 l	1300 l

Options

Contrôle de température avec enregistreur	réf : TS
Porte vitrée pour armoire positive	réf : G
Roulettes pivotantes 650 litres / 1300 litres	réf : ROU4 / ROU5
Roulettes basses H 2020 mm - 650 litres / 1300 litres	réf : ROUBASS4 / ROUBASS5

Enodis se réserve le droit de modifier à tout moment les caractéristiques de ses appareils

Document non contractuel