

RFK-0320 Machine de Glace de Flocon

Modèles

RFK0320A



Model RFK-0320A
Flake Ice Machine
on D-420 Bin

Caractéristiques Standard

- Jusqu'à 370 lbs (168 kg) de production quotidienne de glace aux flocons.
- Roulement sans entretien à haute charge pour une fiabilité accrue.
- Les mises à jour de service facilitent l'installation et facilitent le nettoyage.
- La glace en écailles est parfaite pour l'affichage des aliments, les salades et la thérapie par le froid/soins de santé.
- La glace se forme autour de l'objet sans contusions et maintient les objets en place sans basculement/renversement.
- Caisson robuste en inox résistant à la corrosion.



Spécifications

BTU par heure:

Air: 5 000 (moyenne)

Compresseur:

Note nominale: 1/2 HP

Réfrigérant: R452A

Limites de Fonctionnement:

- Plage de température ambiante: 50°-110° f (10°-43° c)
- Plage de température de l'eau 37°-90° f (3°-32° c)
- Eau de la machine à glaçons à pression d'eau en Min. 14 psi (96,5 kPA) Max. 80 psi (551,6 kPA)

Machine à Glaçons Electrique

230/50/1
650 W

Ampacité minimale du circuit:

12.8 amps

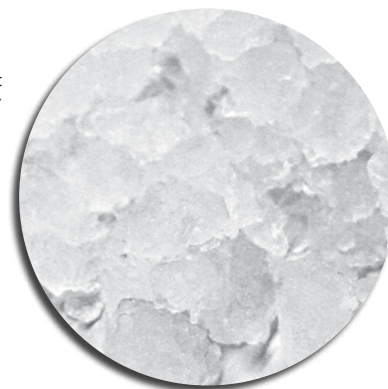
Taille maximale des fusibles:

15 amps

Les disjoncteurs de type HACR peuvent être utilisés à la place des fusibles.

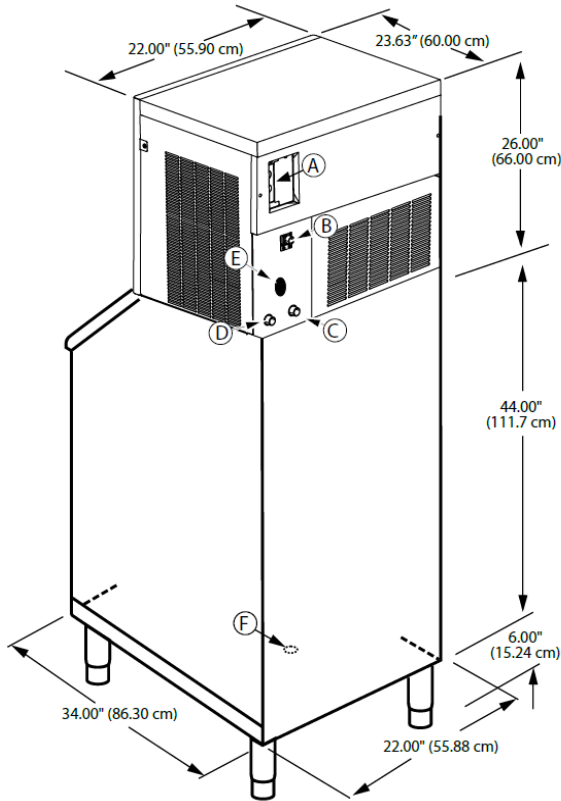
Forme de glace

Le flocon de glace est petit, les morceaux durs de glace conviennent parfaitement pour des applications de présentation.





**RFK-0320 on D-420
Storage Bin**



- (A) Entrée électrique (2) options
- (B) 3/8" (0.95 cm) F.P.T. Entrée du condenseur à eau (unités refroidies à l'eau)
- (C) 1/2" (1.27 cm) F.P.T. Sortie du condenseur à eau (unités refroidies à l'eau)
- (D) 1/2" (1.27 cm) F.P.T. Drainage de l'eau de fabrication de glace
- (E) 3/8" (0.95 cm) F.P.T. Entrée d'eau de fabrication de glace
- (F) 3/4" (1.91 cm) Drain de poubelle

Notice d'installation -

Dégagement minimum d'installation:
Dessus/Côtés: 8" (20,32 cm),
Dos: 5" (12,70 cm).

Conceptions d'économie d'espace



RFK-0320 on D-420

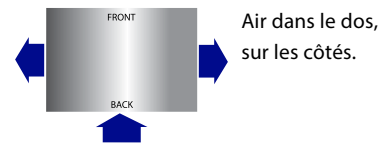
Hauteur	76.00" 193.00 cm
Largeur	22.00" 55.90 cm
Profondeur	34.00" 86.36 cm
Stockage de bacs	310 lbs 140.7 kgs

La hauteur comprend des pattes de poubelle réglables 6,00" à 7,00", (15,24 à 17,78 cm) fixées à 6,00" (15,24 cm).

Accessoires

K-00472 30" D adaptateur bin de style pour le montage sur le bac à glaçons D-570 ou D400

Vue aérienne du débit d'air



Poids d'expédition: 74kg / 163lbs

Modèle	Forme de Glace	Production de Glace 24 Heures selon air/eau Temp				Pouvoir kWh/100 lbs @ 90°Air/70°F Eau	Consommation d'eau Potable (100 lbs/45.4 kg) de Glace)	Condenseur Eau à 90/70°F 32° Air/21° C Eau
		70° Air/50°F Eau 21° Air/10° C Eau	90° Air/70°F Eau 32° Air/21° C Eau					
RFK0320A	Flake	370 lbs.	168 kgs	287 lbs.	130 kgs	5.58	12 gal./45.4 L	N/A

Welbilt se réserve le droit d'apporter des modifications à la conception ou aux spécifications sans préavis. www.manitowocice.com

Welbilt Deutschland GmbH
Auf der Weih 11
D - 35745 Herborn,
Germany
Tel.: +49 27 72 58 050
welbilt.com.de

Welbilt Iberia, S.A.U
Textil, 6 - Pol.Ind. La Ferreria
- 08110 Montcada i Reixac
Barcelona, Spain
Tel.: +34 902 20 10 69
welbilt.com.es

Welbilt UK
Ashbourne House, The Guildway,
Old Portsmouth Rd, Guildford
GU3 1LR, United Kingdom
Tel.: +44 1483 464900
www.welbilt.uk



RFK-0620 Machine de Glace de Flocon

Modèles

 RFK0620A

 RFK0620W


Model RFK-0620A
Flake Ice Machine
on D-420 Bin

Caractéristiques Standard

- Jusqu'à 760 lbs (345 kg) de production quotidienne de glace aux flocons.
- Roulement sans entretien à haute charge pour une fiabilité accrue.
- Les mises à jour de service facilitent l'installation et facilitent le nettoyage.
- La glace en écailles est parfaite pour l'affichage des aliments, les salades et la thérapie par le froid/soins de santé.
- La glace se forme autour de l'objet sans contusions et maintient les objets en place sans basculement/renversement.
- Caisson robuste en inox résistant à la corrosion.



Spécifications

BTU par heure:

Air: 5 200 (moyenne)
Eau: 2 250 (moyenne)

Compresseur:

Note nominale: 1 HP

Réfrigérant: R452A

Limites de Fonctionnement:

- Plage de température ambiante: 50°-110° f (10°-43° c)
- Plage de température de l'eau 37°-90° f (3°-32° c)
- Eau de la machine à glaçons à pression d'eau en
Min. 14 psi (96,5 kPa)
Max. 80 psi (551,6 kPa)
- Entrée d'eau du condenseur dans: (refroidi à l'eau seulement)
Min. 20 psi (137,9 kPa)
Max. 150 psi (1034,2 kPa)
Condenseur à eau non pour les applications d'eau de mer.

Machine à Glaçons Electrique

230/50/1
1,050 W

Ampacité minimale du circuit:

8,7 amps (208-230V air) 8,2
amps (208-230V eau)

Taille maximale des fusibles:

15 amps

Les disjoncteurs de type
HACR peuvent être utilisés à
la place des fusibles.

Forme de glace

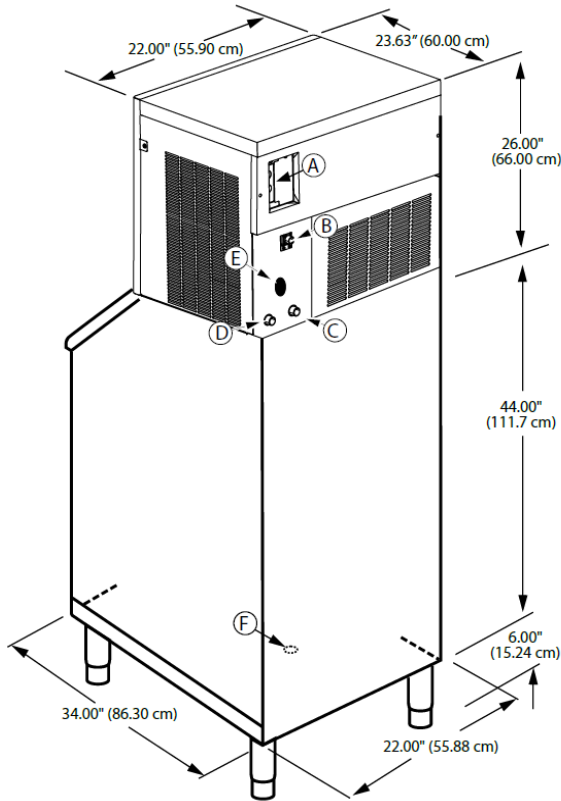
Le flocon de glace est petit, les morceaux durs de glace conviennent parfaitement pour des applications de présentation.



UL STD 563
CAN/CSA-C22.2 No. 120
SANITATION
NSF/ANSI STD 12



RFK-0620 on D-420 Storage Bin



Notice d'installation -

Dégagement minimum d'installation:
Dessus/Côtés: 8" (20,32 cm),
Dos: 5" (12,70 cm).

- Ⓐ Entrée électrique (2 options)
- Ⓑ 3/8" (0.95 cm) F.P.T. Entrée du condenseur à eau (unités refroidies à l'eau)
- Ⓒ 1/2" (1.27 cm) F.P.T. Sortie du condenseur à eau (unités refroidies à l'eau)
- Ⓓ 1/2" (1.27 cm) F.P.T. Drainage de l'eau de fabrication de glace
- Ⓔ 3/8" (0.95 cm) F.P.T. Entrée d'eau de fabrication de glace
- Ⓕ 3/4" (1.91 cm) Drain de poubelle

Conceptions d'économie d'espace



RFK-0620 on D-420

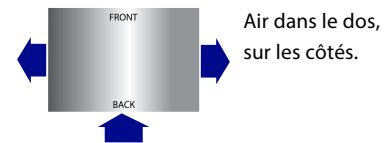
Hauteur	76.00" 193.00 cm
Largeur	22.00" 55.90 cm
Profondeur	34.00" 86.36 cm
Stockage de bacs	310 lbs 140.7 kgs

La hauteur comprend des pattes de poubelle réglables 6,00" à 7,00", (15,24 à 17,78 cm) fixées à 6,00" (15,24 cm).

Accessoires

K-00472 30" D adaptateur bin de style pour le montage sur le bac à glaçons D-570.

Vue aérienne du débit d'air



Poids d'expédition: 93kg / 205lbs

Modèle	Forme de Glace	Production de Glace 24 Heures selon air/eau Temp				Pouvoir kWh/100 lbs @ 90°Air/70°F Eau	Consommation d'eau Potable (100 lbs/45.4 kg) de Glace)	Condenseur Eau à 90/70°F 32° Air/21° C Eau
		70° Air/50°F Eau 21° Air/10° C Eau	90° Air/70°F Eau 32° Air/21° C Eau					
RFK0620A	Flake	760 lbs.	345 kgs	540 lbs.	245 kgs	4.74	12 gal./45.4 L	N/A
RFK0620W	Flake	744 lbs.	337 kgs	586 lbs.	266 kgs	3.98	12 gal./45.4 L	70 gal./265 L

Welbilt se réserve le droit d'apporter des modifications à la conception ou aux spécifications sans préavis. www.manitowocice.com

Welbilt Deutschland GmbH
Auf der Weih 11
D - 35745 Herbborn,
Germany
Tel.: +49 27 72 58 050
welbilt.com.de

Welbilt Iberia, S.A.U
Textil, 6 - Pol.Ind. La Ferreria
- 08110 Montcada i Reixac
Barcelona, Spain
Tel.: +34 902 20 10 69
welbilt.com.es

Welbilt UK
Ashbourne House, The Guildway,
Old Portsmouth Rd, Guildford
GU3 1LR, United Kingdom
Tel.: +44 1483 464900
www.welbilt.uk

