

MJ 50

Friteuse gaz

Modèles MJ 50

Équipements de série :

- Tableau de contrôle digital des températures au degré près
- Allumage piezzo.
- Melt cycle : Fonte lente par cycle séquentiel des corps gras.
- Capacité : 25 litres de corps gras
- Cuve ouverte 1 cuve : facile à nettoyer
- Zone de cuisson : 356 x 381 mm
- Grande zone froide avec vanne de vidange de Ø 32 mm
- Cuve inox : 5 ans de garantie
- Brûleur Master Jet à infrarouge
- Position du thermostat au milieu de la cuve et de la zone de cuisson
- 2 demi-paniers de 1,250 kg
- Grille de support paniers
- 1 couvercle

Options et accessoires

- Poste de salage et d'égouttage sur placard neutre
- Placard de raccordement
- Grand panier (pas de relevage automatique possible)
- Roulettes
- U de jonction obligatoire entre 2 friteuses
- Panier à sédiments
- Filtre mobile indépendant
- Pompe et chariot de transport des huiles usées

Caractéristiques générales

La friteuse gaz MJ 50 a une capacité de 25 litres. Avec 25,8 kW, elle a été conçue pour produire de grandes quantités de frites : 40 kg/h. La cuve mesure 356 x 381 mm.

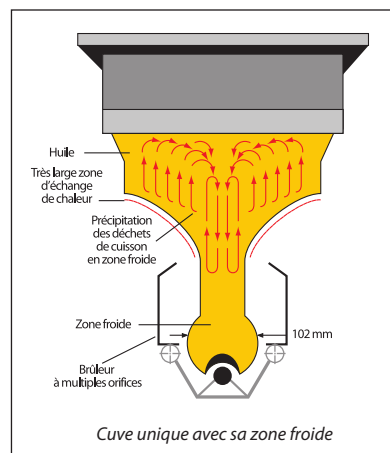
Le tableau de contrôle digital assure une température au degré près. Cela permet une reprise et une remontée en température très rapides sans dépassement du point de consigne. La durée de vie du corps gras est augmentée et les résultats de cuisson sont uniformes.

La sonde est placée au milieu de la cuve et du bain d'huile, ce qui permet de prendre en compte immédiatement toute chute de température du bain d'huile causée par l'immersion d'un aliment froid.

La conception et la forme de la cuve ouverte permettent un entretien facile (pas de tubes de refroidissement difficiles à nettoyer), chaque cm² peut être nettoyé.

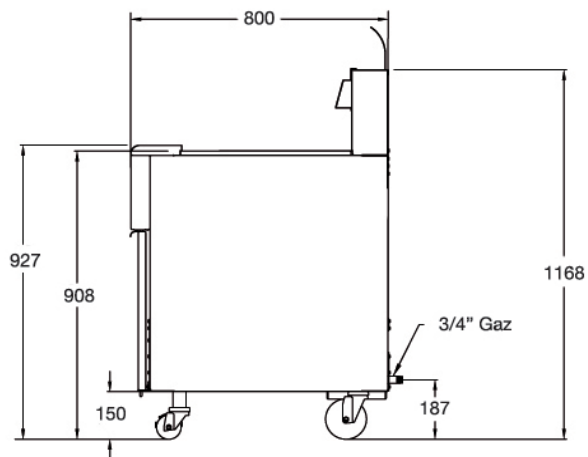
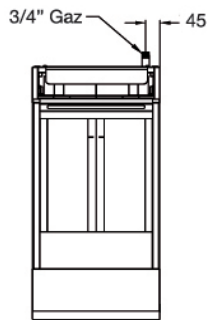
Les brûleurs Master Jet à infrarouge transmettent la chaleur au travers d'une grande zone d'échange, ce qui permet de ne pas brûler l'huile et d'obtenir une bonne uniformité de température.

Toutes les particules et résidus de cuisson sont aspirés par la zone froide, ce qui permet un usage prolongé du corps gras en évitant son oxydation.



MJ 50

Friteuse gaz



Caractéristiques techniques

Modèle	Dimensions L x P x H (mm)	Hauteur vidange (mm)	Poids (kg)	Dim. emballé L x P x H (mm)	Poids emballé (kg)	Volume emballé (m ³)
MJ 50	400 x 801 x 1168	269	66	559 x 914 x 1080	91	0,552

Puissances requises

Modèle	Capacité huile/cuve (litres)	Production par cuve (kg/h)	Gas par cuve (m ³ /h)	Puissance par cuve (kW)	Branchement (A) 240 V - 50 Hz
MJ 50	25	45	3	25,8	sans relevage : 2

Spécificités gaz

Connection gaz 15/21 requise pour friteuse seule. 26/34 pour montage en batterie.
Prévoir une alimentation gaz suffisante.

Nota

Prévoir un espace libre de 610 mm devant la friteuse et 150 mm de chaque côté et derrière la friteuse.

Toujours préciser la nature du gaz.

Enodis se réserve le droit de modifier à tout moment les caractéristiques de ses appareils

03/2017 - AFR - Document non contractuel