

Marmites injection directe de vapeur basculantes sur 3 pieds

Modèles

 KDL 25T

 KDL 40T

 KDL 60T


KDL 40T

Equipements de série

- Marmites double enveloppe sur les 2/3 de la cuve à injection directe de vapeur
- Système de basculement très résistant, par vis sans fin et secteur cranté Système auto-bloquant
- Système de contrôle chromé (monté en usine) comprenant :
 - Vanne de contrôle vapeur
 - Entrée vapeur avec vanne isolement - Sortie vapeur condensée
- Couvercle articulé, une seule pièce, équilibré et compensé - Facile à nettoyer
- Vanne de vidange tangentielle ø 50 mm
- Robinet mélangeur EC/EF
- Jupe de protection thermique
- Double enveloppe équipée d'une soupape de sécurité, tarée à 3,5 bars
- Purgeur condensats
- Modèles à partir de 375 litres - Pression dans la double enveloppe 2,5 bars maxi
- Certifié APAVE NFC 79500 - EN 288-3

Options et accessoires

- LMF : Compteur d'eau
- AWC1 : Système automatique d'injection d'eau froide dans la double enveloppe
- Vanne d'évacuation de section ø 50 et 75 mm
- PRVK : Vanne réductrice de pression afin de réguler l'entrée de vapeur
- BS 3-6-12 : Paniers perforés pour la cuisson et support 3 paniers
- FS : Filtre passoire inox (tamis)
- SKF-K ou DKF-K : Mélangeur simple ou double
- Inox de type AISI 316 pour la cuisson des produits très acides
- Possibilité de pression 7 bars

Caractéristiques générales

Cuve garantie 3 ans. Fond hémisphérique évitant le tassement des produits et facilitant le nettoyage.

Double enveloppe sur les 2/3 de la cuve : évite la carbonisation des éclaboussures sur la partie supérieure de la cuve, toute surface de chauffe supérieure au niveau d'un produit à cuire provoque un "croustage" du produit.

Circulation de vapeur dans la double enveloppe.

Montée à ébullition ultra-rapide. Mijotage et ébullition puissante sur le même appareil.

Utilisation

Bain-marie : sauces, coulis, laitage, béchamel, béarnaise, roux, purée, légumes, potage...

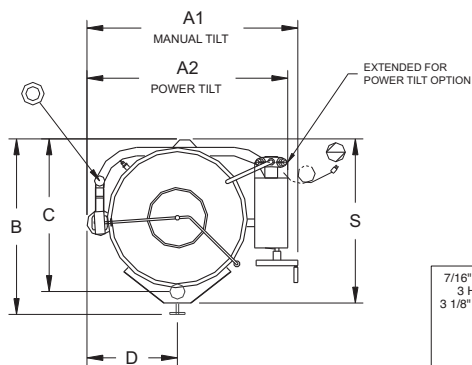
Chauffe directe : viande en sauce, ragoût, pot-au-feu, suage, sauté de dinde...

En règle générale, tous les produits liquides et semi-liquides sont plus faciles à travailler dans un récipient rond que rectangulaire.

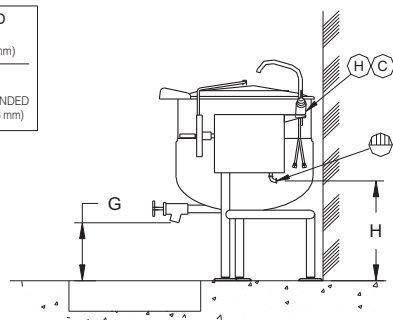
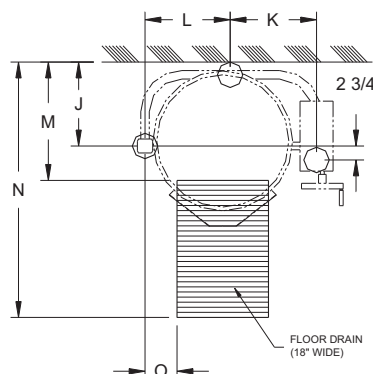
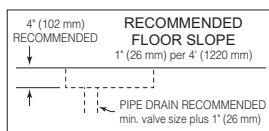
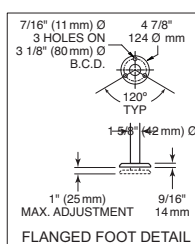
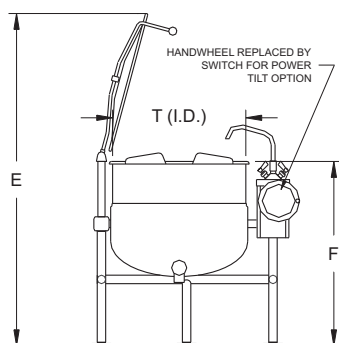


ISO 9002

Marmites injection directe de vapeur basculantes sur 3 pieds

KDL 25-40-60T


NOTE: TD3, 3" tangent draw off will raise height of kettle by 5-5/8" (143mm). Available on 60 gallon models only.



UNIT SHOWN WITH OPTIONAL 2" TANGENT DRAW-OFF VALVE, SPRING ASSIST COVER, HOT AND COLD WATER FAUCED AND STEAM CONTROL KIT.

Modèles	Gallons	Litres	A1	A2	B	C	D	E	F	G	H	J	K	L	M	N	O	S	T.I.D.
KDL 25T	25	100	957	902	848	728	391	1572	931	356	470	394	369	362	550	1251	99	753	534
KDL 40T	40	150	1058	1004	883	762	455	1674	937	312	483	420	432	426	594	1299	162	823	661
KDL 60T	60	225	1147	1093	966	848	499	1883	1039	324	515	470	477	470	677	1432	207	921	750

COTES EN MM

Alimentations

Electrique : 230 V + T, 2,5 A Eau : Ø 1/2" - Tube cuivre Pression : de 350 g à 3 bars
 pour basculement électrique Arrivée vapeur : Ø mini 3/4"

Caractéristiques techniques

Modèles	Dimensions LxPxH (mm)	Capacité totale (litres)	Poids (kg)
KDL 25T	957 x 753 x 1056/1572*	100	100
KDL 40T	1058 x 823 x 1062/1674*	150	125
KDL 60T	1147 x 921 x 1164/1883*	225	157

* Hauteur couvercle levé

Marmites injection directe de vapeur basculantes sur 4 pieds

Modèles

 KDL 80T

 KDL 100T

 KDL 125T

 KDL 150T


KDL 80T

Equipements de série

- Marmites double enveloppe sur les 2/3 de la cuve à injection directe de vapeur
- Système de basculement très résistant, par vis sans fin et secteur cranté Système auto-bloquant
- Système de contrôle chromé (monté en usine) comprenant :
 - Vanne de contrôle vapeur
 - Entrée vapeur avec vanne isolement - Sortie vapeur condensée
- Couvercle articulé, une seule pièce, équilibré et compensé - Facile à nettoyer
- Vanne de vidange tangentielle ø 50 mm
- Robinet mélangeur EC/EF
- Jupe de protection thermique
- Double enveloppe équipée d'une soupape de sécurité, tarée à 3,5 bars
- Purgeur condensats
- Modèles à partir de 375 litres - Pression dans la double enveloppe 2,5 bars maxi
- Certifié APAVE NFC 79500 - EN 288-3

Options et accessoires

- LMF : Compteur d'eau
- AWC1 : Système automatique d'injection d'eau froide dans la double enveloppe
- Vanne d'évacuation de section ø 50 et 75 mm
- PRVK : Vanne réductrice de pression afin de réguler l'entrée de vapeur
- BS 3-6-12 : Paniers perforés pour la cuisson et support 3 paniers
- FS : Filtre passoire inox (tamis)
- SKF-K ou DKF-K : Mélangeur simple ou double
- Inox de type AISI 316 pour la cuisson des produits très acides
- Possibilité de pression 7 bars (KDL 80T) et 5 bars (KDL 100, 125, 150T)

Caractéristiques générales

Cuve garantie 3 ans. Fond hémisphérique évitant le tassement des produits et facilitant le nettoyage.

Double enveloppe sur les 2/3 de la cuve : évite la carbonisation des éclaboussures sur la partie supérieure de la cuve, toute surface de chauffe supérieure au niveau d'un produit à cuire provoque un "croustage" du produit.

Circulation de vapeur dans la double enveloppe.

Montée à ébullition ultra-rapide. Mijotage et ébullition puissante sur le même appareil.

Utilisation

Bain-marie : sauces, coulis, laitage, béchamel, béarnaise, roux, purée, légumes, potage...

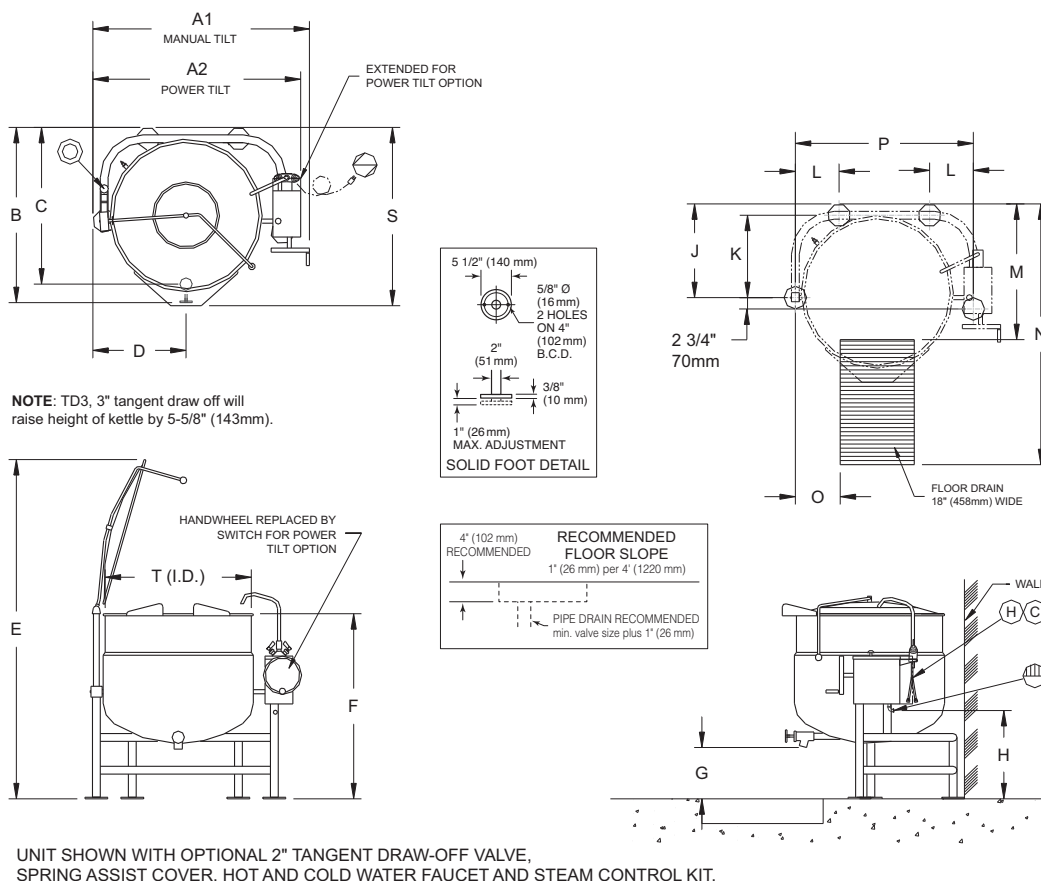
Chauffe directe : viande en sauce, ragoût, pot-au-feu, suage, sauté de dinde...

En règle générale, tous les produits liquides et semi-liquides sont plus faciles à travailler dans un récipient rond que rectangulaire.



ISO 9002

Marmites injection directe de vapeur basculantes sur 4 pieds

KDL 80-100-125-150T


Modèles	Gallons	Litres	A1	A2	B	C	D	E	F	G	H	J	K	L	M	N	O	S	P	T.I.D.
KDL 80T	80	300	1236	1194	975	905	550	2010	1083	318	540	521	445	289	753	1524	258	1036	991	839
KDL 100T	100	375	1299	1258	1093	975	582	2188	1140	324	566	585	508	296	829	1632	283	1105	1099	902
KDL 125T	125	475	1413	1372	1220	1099	639	2286	1178	350	623	686	610	302	972	1829	340	1213	1270	1016
KDL 150T	150	575	1413	1372	1220	1099	639	2388	1290	342	642	686	610	302	972	1829	340	1213	1270	1016

COTES EN MM

Alimentations

Electrique : 230 V + T, 2,5 A Eau : Ø 1/2" - Tube cuivre Pression : de 350 g à 3 bars
 pour basculement électrique Arrivée vapeur : Ø mini 3/4"

Caractéristiques techniques

Modèles	Dimensions LxPxH (mm)	Capacité totale (litres)	Poids (kg)
KDL 80T	1236 x 991 x 1083/2010*	300	216
KDL 100T	1299 x 1105 x 1140/2188*	375	nc
KDL 125T	1413 x 1270 x 1178/2286*	475	nc
KDL 250T	1413 x 1270 x 1290/2388*	575	nc

* Hauteur couvercle levé