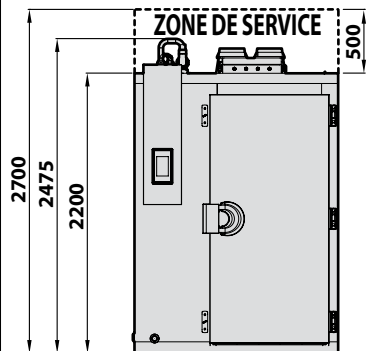
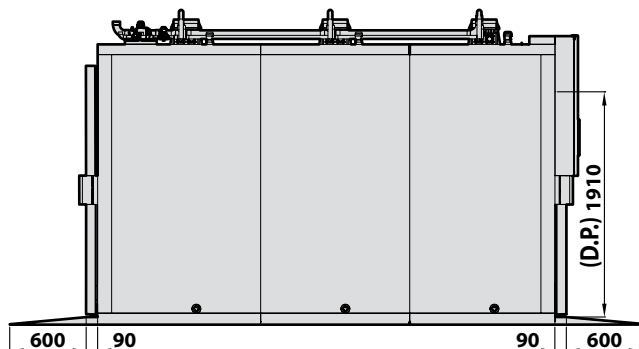


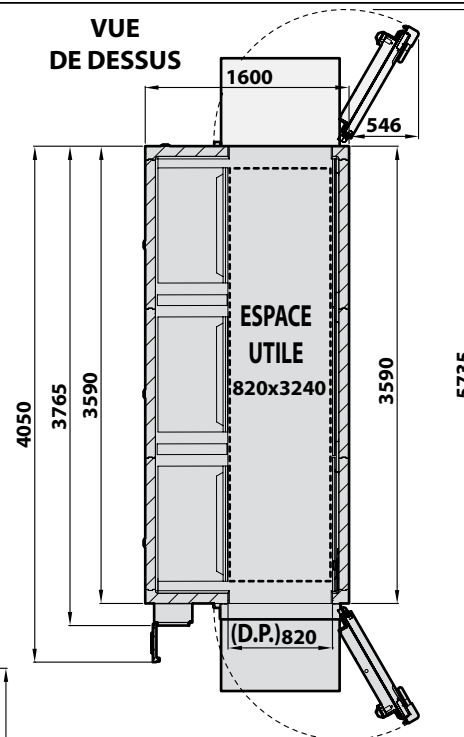
VUE DE FACE



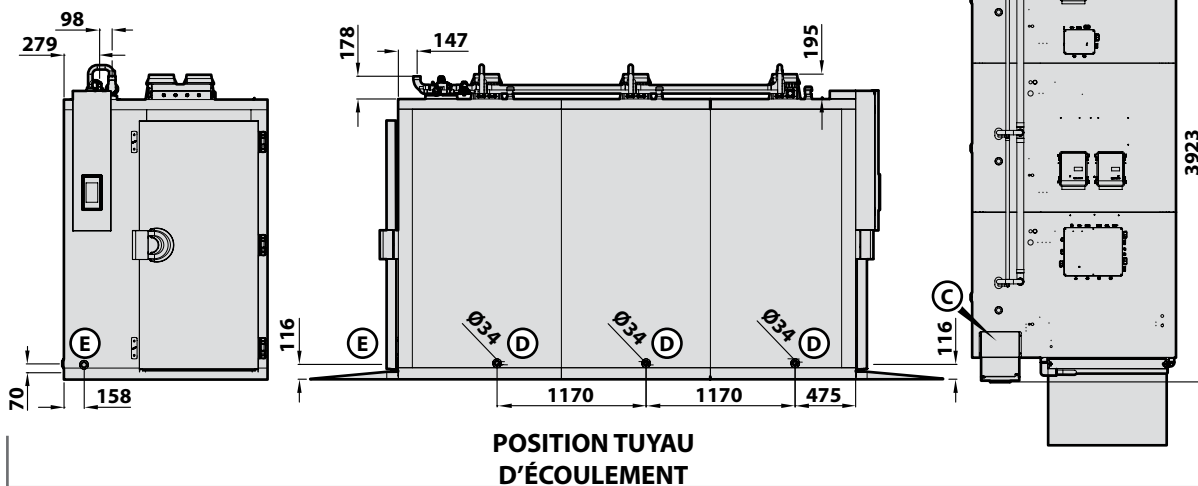
VUE LATÉRALE



VUE DE DESSUS



Option porte	Simple	Double
	✓	✓



POSITION TUYAU D'ÉCOULEMENT

CARACTÉRISTIQUES GÉNÉRALES

Nombre de chariots (GN1/1 x h 1747)	6	
Nombre de chariots (GN2/1 x h 1747)	3	
(A) Raccordement conduite du liquide		
(B) Raccordement conduite d'aspiration		
(C) Entrée des câbles d'alimentation et de communication		
(D) Décharge de drainage standard	øIn (ømm)	1" 1/4 DN32
(E) Décharge de drainage sur demande	øIn (ømm)	1" 1/4 DN32

(D.P.) = Passage de porte

La porte arrière est en option et sur demande

Mesures en millimètres

IRINOX

Mod.: MF 350.2 3T

Mod.: MF 500.2 3T

Mod.: MF 750.2 3T

Mod.: -

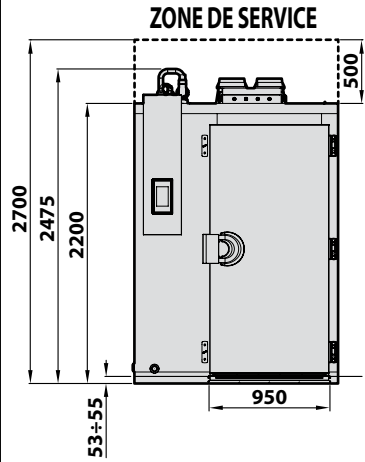
Mod.: -

Cod.: MF3T

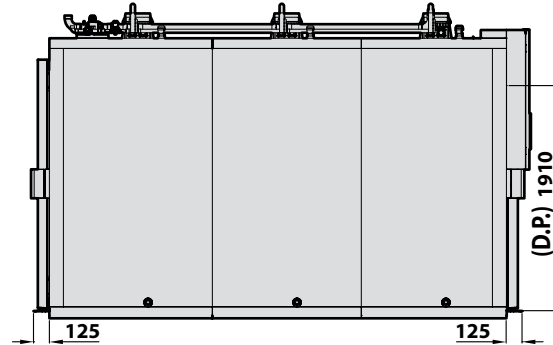
Éd.: 01/08/2018 Rév.: 00

DESSIN SE RÉFÉRANT À LA VERSION AVEC RAMPE

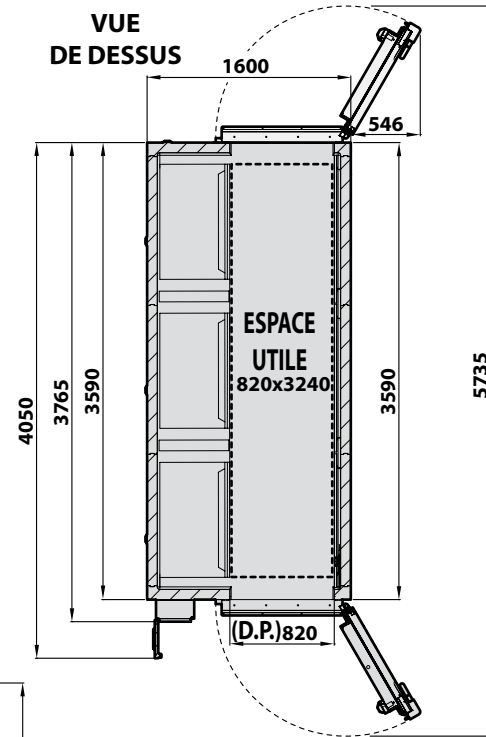
VUE DE FACE



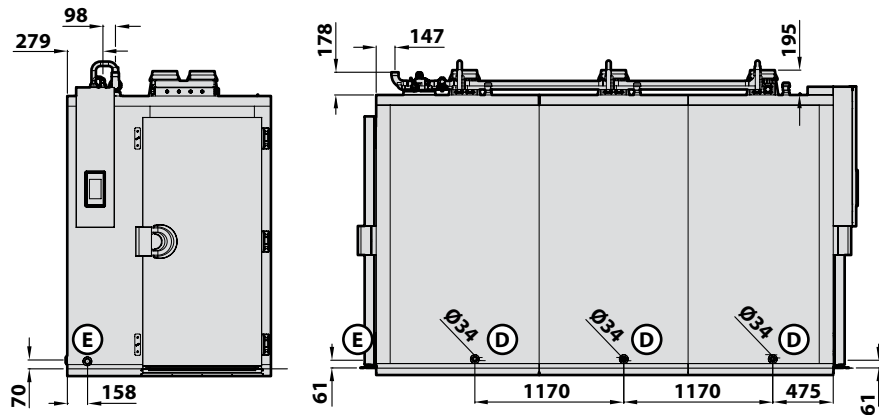
VUE LATÉRALE



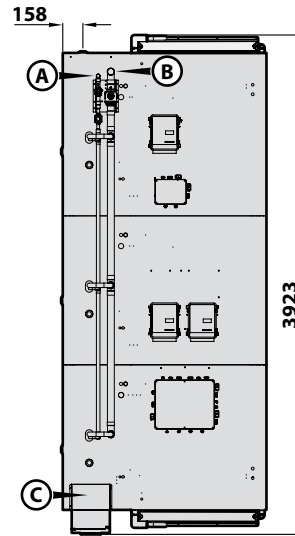
VUE DE DESSUS



Option porte	Simple	Double
	✓	✓



POSITION TUYAU D'ÉCOULEMENT



CARACTÉRISTIQUES GÉNÉRALES

Nombre de chariots (GN1/1 × h 1747)	6	
Nombre de chariots (GN2/1 × h 1747)	3	
(A) Raccordement conduite du liquide		
(B) Raccordement conduite d'aspiration		
(C) Entrée des câbles d'alimentation et de communication		
(D) Décharge de drainage standard	øIn (ømm)	1" 1/4 DN32
(E) Décharge de drainage sur demande	øIn (ømm)	1" 1/4 DN32

(D.P.) = Passage de porte

La porte arrière est en option et sur demande

Mesures en millimètres

IRINOX

Mod.: MF 350.2 3T

Mod.: MF 500.2 3T

Mod.: MF 750.2 3T

Mod.: -

Mod.: -

Cod.: MF3T

Éd.: 01/08/2018 Rév.: 00

DESSIN SE RÉFÉRANT À LA VERSION ENCASTRÉE DANS LE SOL

CELLULE DE REFROIDISSEMENT OU CELLULE DE REFROIDISSEMENT MULTIFONCTIONS MULTI-CHARIOT, GROUPE CELLULE

Alimentation électrique :		400V-3N+PE 50Hz		400V-3N+PE 60Hz		230V-3+PE 60Hz		208V-3+PE 60Hz		-		-		200V-3+PE 50/60Hz	
Variante		Standard	PLUS	Standard	PLUS	Standard	PLUS	Standard	PLUS	Standard	PLUS	Standard	PLUS	Standard	PLUS
Puissance absorbée de fonctionnement maximale (FLI)	kW	7,10	30,20	10,10	33,10	10,10	33,10	10,10	33,10	-	-	-	-	10,10 / 10,10	31,40 / 31,40
Absorption électrique maximum (FLA)	A	15,50	45,10	17,30	48,80	30,00	84,80	31,30	92,70	-	-	-	-	30,10 / 30,10	91,10 / 91,10
Câble d'alimentation général	mm ²	5G4	5G10	5G4	5G10	4G10	4G35	4G13	4G35	-	-	-	-	4G16	4G35
Section du câble électrique entre cellule et unité	mm ²	7x1.5													
Type de réfrigérant		R404A / R452A													
Température ambiante maximale	°C	32													
Poids de la cellule	kg	1200													
Volume interne Cellule Utile	dm ³	5473													

Option structure pour pieds		x
Hauteur maximum de la cellule avec pieds	mm	-
Hauteur des pieds	mm	- ÷ -
Option fond encastré		✓
Hauteur maximum de la cellule avec pieds	mm	2420
Dimensions de l'encastrement sous la cellule (W x D x H)	mm	1610 x 3600 x 55
Option fond de rampe		✓
Hauteur maximum de la cellule avec rampe	mm	2450
Longueur de la rampe	mm	600
Hauteur de la rampe	mm	58
Option fond ventilé avec rampe		✓
Hauteur maximum de la cellule avec rampe et fond ventilé	mm	2497
Longueur de la rampe	mm	600
Hauteur de la rampe	mm	58

EMBALLAGE STANDARD

Poids brut	kg	1380
Dimensions (W x D x H)	mm	1750 x 4390 x 2550 x N° 1
Volume	m ³	19,59

TUYAUX DE RACCORDEMENT AVEC L'UNITÉ DE CONDENSATION		MF 350.2 3T	MF 500.2 3T	MF 750.2 3T	-	-
Diamètre de la ligne du liquide	øln (ømm)	7/8" (22.22 mm)	1" 1/8 (28.58 mm)	1" 1/8 (28.58 mm)	-	-
Connexion ligne d'aspiration	øln (ømm)	1" 5/8 (41.27 mm)	2" 1/8 (53.97 mm)	2" 1/8 (53.97 mm)	-	-
Valable pour les unités de condensation installées jusqu'à une distance de	m	25,0				
TAILLE DE LA CELLULE DE REFROIDISSEMENT						
Capacité du cycle de refroidissement rapide * (90/+3°C)	kg	350	500	750	-	-
Capacité du cycle de surgélation rapide ** (90/-18°C)	kg	350	500	750	-	-

*: En 90 min maximum **: En 240 min maximum

Mesures en millimètres

IRINOX

Mod.: **MF 350.2 3T**

Mod.: **MF 500.2 3T**

Mod.: **MF 750.2 3T**

Mod.: -

Mod.: -

Cod.: **MF3T**

Éd.: **01/08/2018** Rév.: **00**