



FOUR À BRAISES JOSPER HJX



HJX-25-M

Jasper est la combinaison élégante d'un grill et d'un four en une seule machine. Jasper fonctionne à 100 % avec du charbon de bois, offre un design unique de barbecue fermé, avec différents niveaux de braisage, un système de porte avant, agile et robuste, facile à manipuler et un contrôle de la température par un système de tirs.

Grâce à la valeur ajoutée qu'apporte la combustion du bois (charbon de bois), vous obtiendrez des aliments aux saveurs d'antan et une texture et un jus de viande parfaits. En combinant la fonction grill + four, nous travaillons à haute température en scellant le produit qui est à la fois fumé et braisé en même temps. Des résultats uniques qui font du four à braises Jasper une machine unique en son genre.

ACCESSOIRES NON INCLUS

1 Grille · Chapeau · Coupe-feu

INFORMATIONS TECHNIQUES

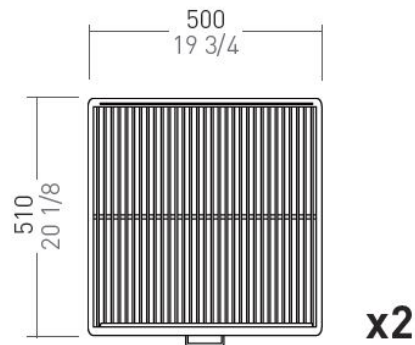
Recommandé pour ±	80 convives	
Temps d'allumage	30 min environ	
Consommation quotidienne de charbon	10 à 12 kg	22 à 26,5 lb
Autonomie par charge	9 h	
Production par heure	60 kg environ	132 lb environ
Température de chauffe	250 à 350 °C	482 à 662 °F
Capacité des plateaux GN (par grille)	1xGN1/1	
Puissance calorifique nominale	8,8 kW	11,8 ch
Débit de fumée	19,36 g/s	0,68 oz/s
Poids net	160 kg	352,7 lb

INSTALLATION

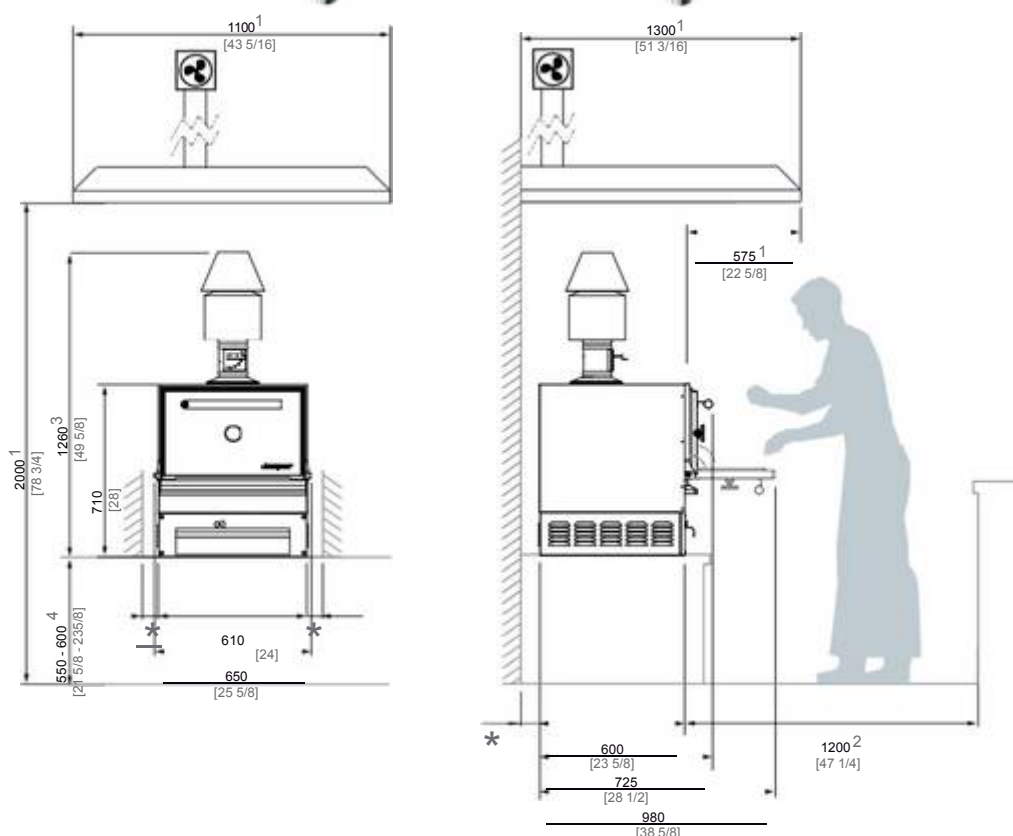
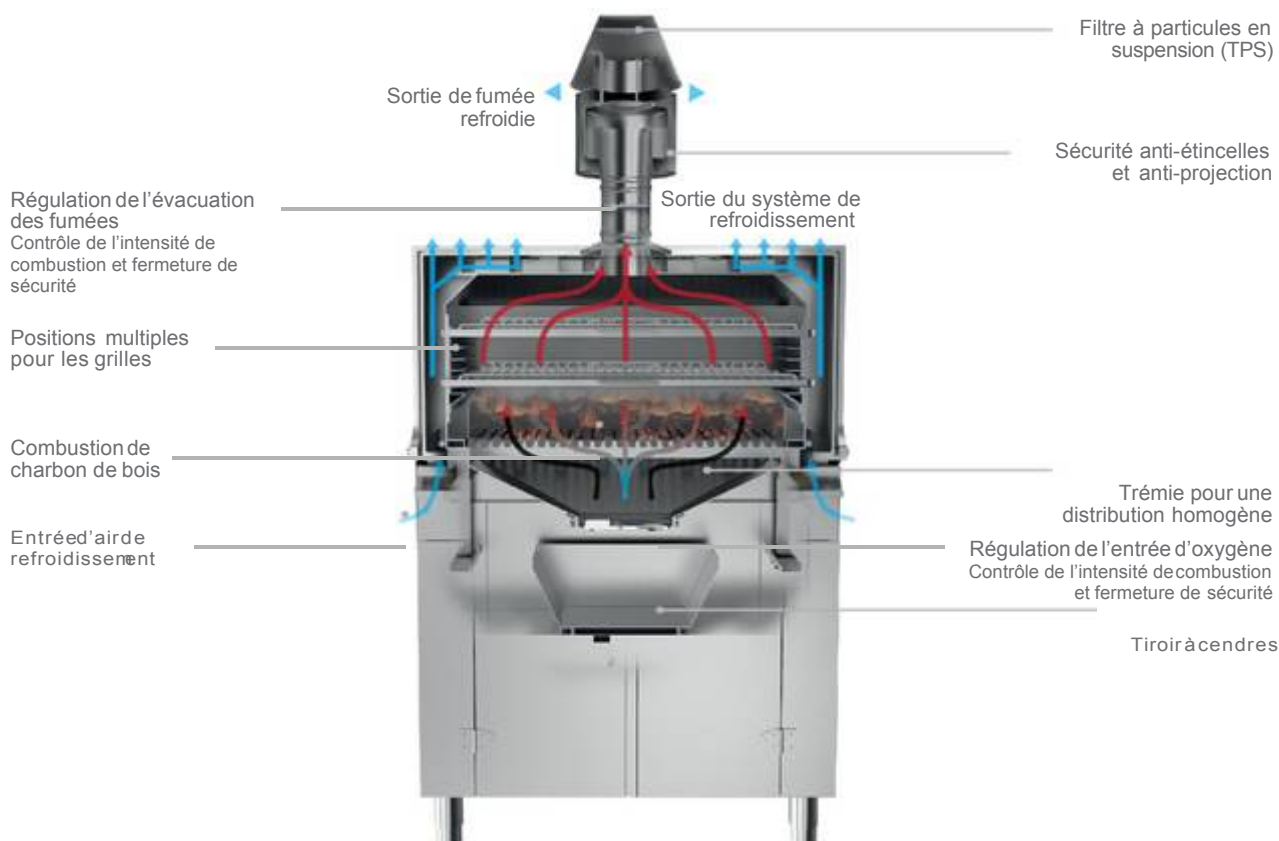
Hauteur d'installation recommandée	550 mm	21,625 po
Distance par rapport aux éléments non inflammables	100 mm	4 po
Distance par rapport aux éléments inflammables	300 mm	12 po
Capacité d'extraction	2 800 m ³ /h	1 648 pi ³ /h

PAQUET : MESURES ET POIDS

Mesures du paquet	760 x 750 x 865 mm	30 x 29,5 x 34,125 po
Poids brut du paquet	171 kg	377 lb



Modif. 03.2019 - Jasper se réserve le droit d'apporter des modifications aux catalogues, tarifs et matériels publicitaires en fonction de l'évolution et de l'amélioration de ses équipements.



* DISTANCE MINIMUM PAR RAPPORT AUX ÉLÉMENTS INFLAMMABLES : 300 mm [12 po] / DISTANCE RECOMMANDÉE PAR RAPPORT AUX AUTRES ÉLÉMENTS : 100 mm [4 po].

1 DIMENSIONS MINIMALES RECOMMANDÉES POUR LA HOTTE ASPIRANTE

2 ESPACE DE TRAVAIL RECOMMANDÉ POUR LE CHEF.

3 CETTE DISTANCE PEUT ÊTRE MODIFIÉE EN FONCTION DE LA CONFIGURATION DU BLOC DE SORTIE DE FUMÉE

4 HAUTEUR D'INSTALLATION RECOMMANDÉE

[mm]
[po]