

Sauteuses basculantes électriques manuelles à levier

Modèles

SBLE 3510

SBLE 3508



SBLE 3510 sur support mobile avec 4 roulettes ø 125 mm. Modèle présenté avec options bac coulissant sur glissières inox et pare-éclaboussure.



SBLE 3508

Equipements de série

SBLE 3510

- Sauteuse à poser sur table ou support mobile
- Couverture à poser
- Régulation pilotée par doseur mécanique

SBLE 3508

- Sauteuse posée sur support avec 2 roulettes à l'arrière
- Récupérateur amovible avec bac gastro perforé 1/1 se vidant dans un bac récupérateur relié à une vidange
- Régulation pilotée par doseur mécanique

Options (pour SBLE 3510)

- Support mobile inox avec bac coulissant sur glissières inox et anti-éclaboussure (réf. SMI 3515)
- Support mobile inox (réf. SMI 3514)
- Robinet col de cygne

Caractéristiques générales

Fond bi-métal acier (8 mm) + inox (2 mm).

Résistances inox bridées sous le fond.

Arrêt de chauffe en position basculée.

Sécurité de surchauffe.

Châssis inox auto-porteur.

Plage inox épaisseur 20/10.

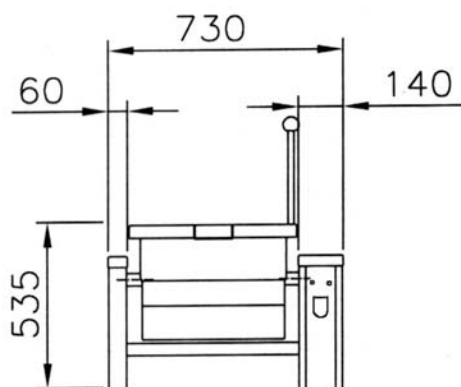
Habillage inox austénitique brossé, grain 220.

Basculement sur l'axe inox. 2 paliers corps résine. Auto-lubrifié.

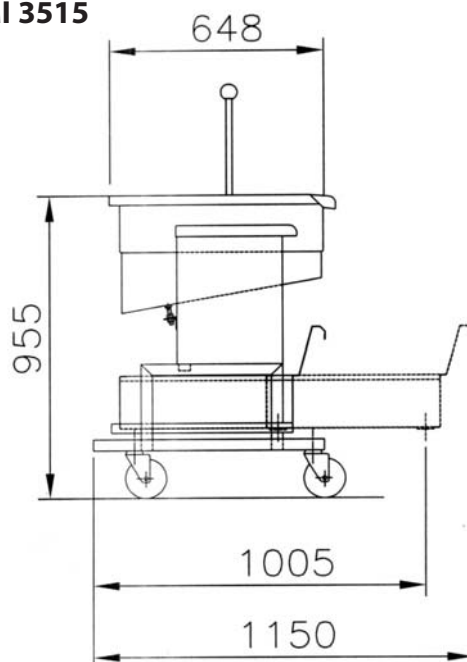
Norme TCF n°435 (CEM).

Sauteuses basculantes électriques manuelles à levier

SBLE 3510

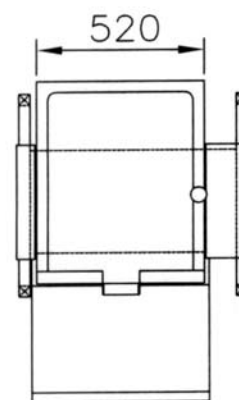
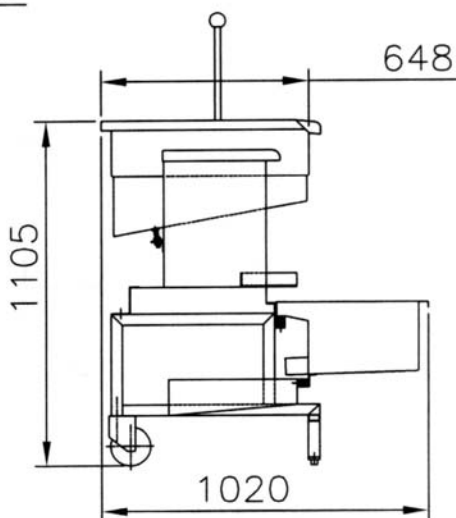
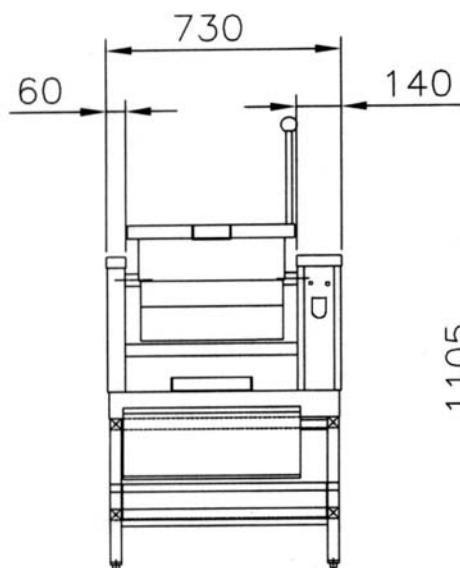


**SBLE 3510
sur support SMI 3515**



COTES EN MM

SBLE 3508



Caractéristiques techniques

Modèles	Dimensions L x P x H (mm)	Dim. fond de cuve (mm)	Surface de cuisson (dm ²)	Profondeur de cuve (mm)	Capacité (litres)	Puissance (kW)	Poids (kg)
SBLE 3510	730 x 700 x 535	460 x 620	30	180	40	7,8	80
SBLE 3508	730 x 700 x 1105	460 x 620	30	180	40	7,8	130

Tension : Tri 400 V + N + T