

INDUCS® INSTINCT Wok

FICHE TECHNIQUE

Wok à induction (à poser)

Modèles

- INSTINCT Wok 3.5 INSTINCT Wok 5 INSTINCT Wok 8



INSTINCT Wok 3.5/5/8

- Système de gestion de la température en temps réel - Technologie RTCS
- 12 puissances de cuisson
- Bol vitrocéramique en Ceran - Ø 300 mm
- Minuterie
- Consommation énergétique particulièrement faible
- Pratique et fiable
- Temps de chauffe court

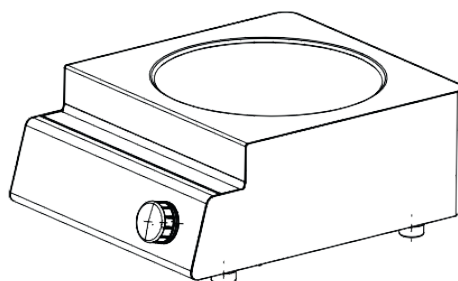
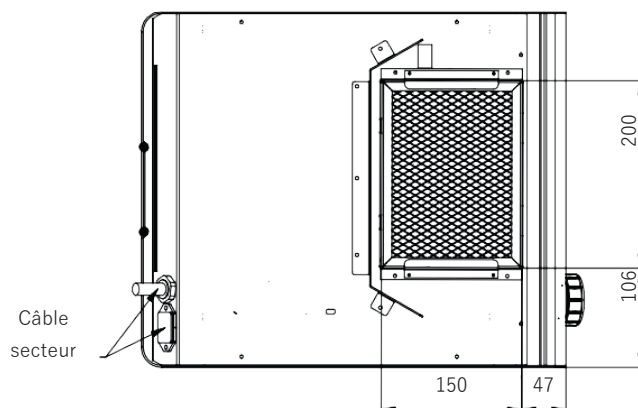
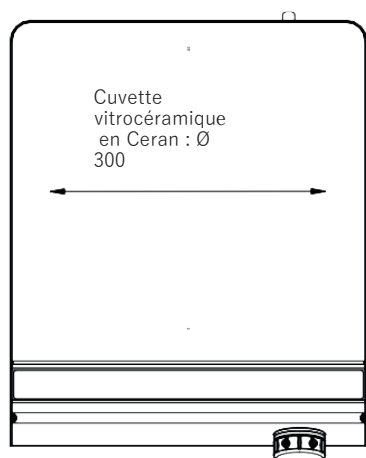
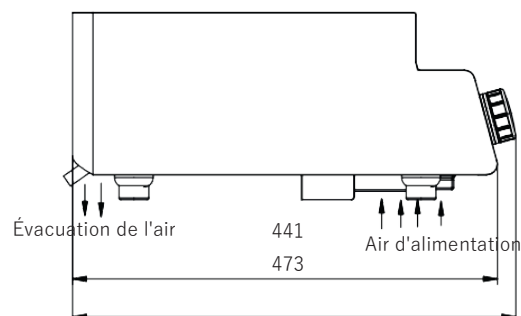
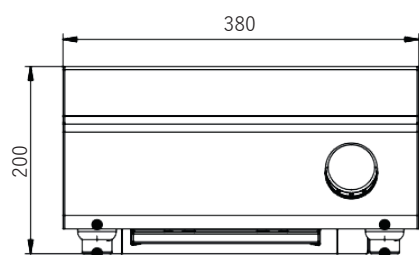
Caractéristiques

- Mesure continue de la température au fond de la casserole avec la technologie RTCS (Realtime Temperature Control System multipoint)
- Protection fiable contre la surchauffe qui prolonge la durée de vie de l'appareil à induction et de l'ustensile de cuisson
- Transfert de puissance constant sur toute la durée de cuisson pour des résultats de cuisson optimaux
- Cuisson pratique sans surchauffe de l'environnement grâce au transfert de chaleur direct par induction de la plaque de cuisson au bol wok
- Facile à nettoyer grâce à un filtre à air amovible, lavable et réutilisable
- Surface de cuisson froide au toucher ; les aliments ne brûlent pas et ne s'incrustent pas sur la surface en cas de projection
- Robustesse exceptionnelle et développement pour un fonctionnement en continu dans le secteur de la restauration
- Réduction de la puissance maximale de 100 % à 25 %
- Détection de la tension de secteur et chargement automatique des paramètres optimaux Version monophasée (jusqu'à 3,5kW) à 208V - 240V : identique dans le monde entier
- Garantie : 2 ans sur toutes les pièces

Dispositifs inclus

- RTCS contrôle/suivi
- Pieds réglables en hauteur et verrouillables
- Filtre à air lavable





Toutes les dimensions sont en mm

Nombres de zones chauffantes	1
Surface vitrocéramique en Ceran L x P	Bol Wok vitrocéramique en Ceran Ø 300 mm
Diamètre de l'inducteur	Bobine d'induction Ø 270 mm
Puissances de cuisson	12
Boîtier	Acier inoxydable

Modèle	INSTINCT Wok 3.5	INSTINCT Wok 5	INSTINCT Wok 8
Puissance watts	1 x 3 500	1 x 5000	1 x 8000
Alimentation électrique V/Hz	208-240/50-60/1	380-440/50-60/3 208/50-60/3	380-440/50-60/3
Dimensions L x P x H en mm	380 x 473 x 200 mm	380 x 473 x 200 mm	380 x 473 x 200 mm
Poids en kg	14	16	18