



JOSPER MGJ BARBECUE TYPE MANGAL



MGJ-132

ACCESSOIRES INCLUS

2 grilles de régulation de température · 1 grille métallique ·
16 plateaux G/N 1/9 · Pincettes

INFORMATIONS TECHNIQUES

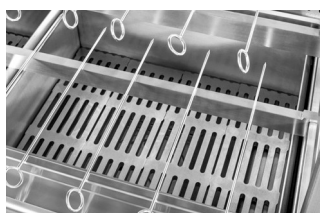
Superficie de la rôtissoire	1235x490 mm (x4)	48,62x19,25 po (x4)
Temps d'allumage	20 min environ	
Température de chauffe	250 °C	482 °F
Consommation quotidienne de charbon	22 à 24 kg	48,5 à 53 lb
Puissance calorifique nominale	4 kW	5,4 ch
Poids net	361 kg	795,9 lb

INSTALLATION

Distance par rapport aux éléments non inflammables	100 mm	4 po
Distance par rapport aux éléments inflammables	300 mm	12 po
Capacité d'extraction	4 000 m ³ /h	2 354 pi ³ /h

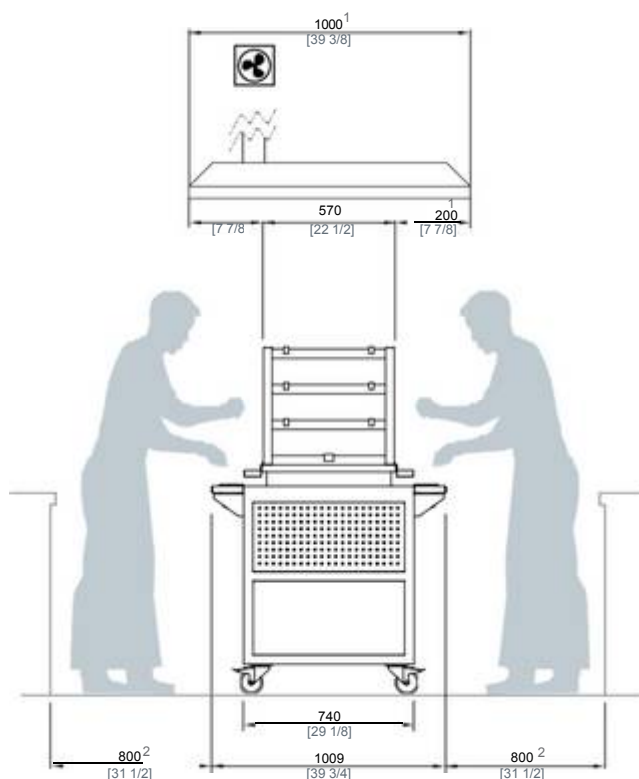
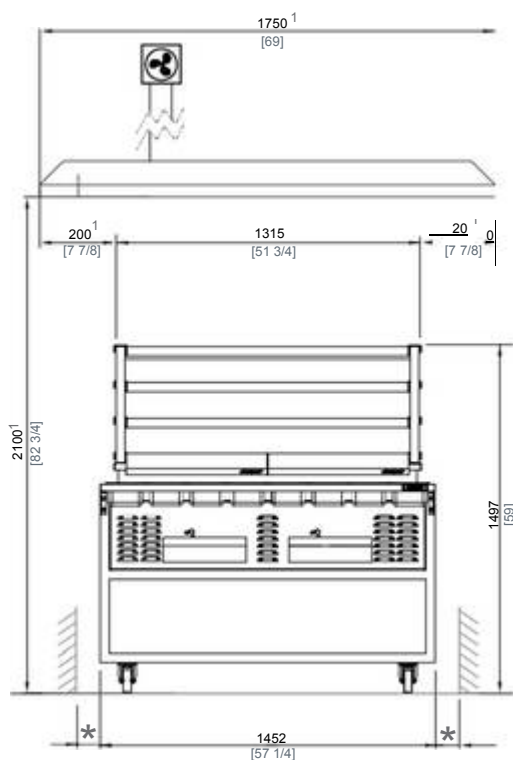
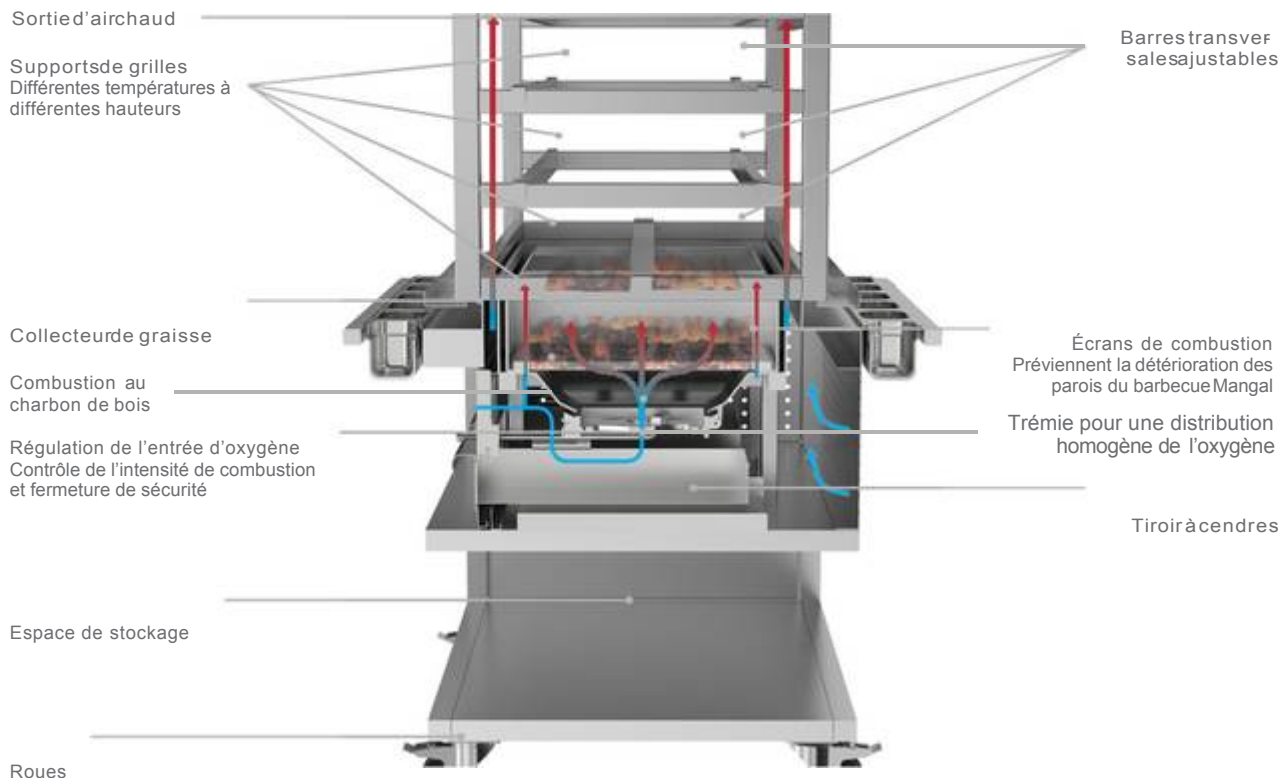
PAQUET : MESURES ET POIDS

Mesures du paquet	1520 x 1070 x 1830 mm	59,875 x 42,125 x 72 po
Poids brut du paquet	444 kg	978,9 lb



Modif. 02.2019 - Josper se réserve le droit d'apporter des modifications aux catalogues, tarifs et matériels publicitaires en fonction de l'évolution et de l'amélioration de ses équipements.

JOSPER MGJ BARBECUE TYPE MANGAL



* DISTANCE MINIMUM PAR RAPPORT AUX ÉLÉMENTS INFLAMMABLES : 300 mm [12 po] / DISTANCE RECOMMANDÉE PAR RAPPORT AUX AUTRES ÉLÉMENTS : 100 mm [4 po].

1 DIMENSIONS MINIMALES RECOMMANDÉES POUR LAHOTTE ASPIRANTE.

2 ESPACE DE TRAVAIL RECOMMANDÉ POUR LE CHEF

[mm
po]