



# FOUR À BRAISES JOSPER HJX



## INFORMATIONS TECHNIQUES

Recommandé pour ±	120 convives	
Temps d'allumage	35 min environ	
Consommation quotidienne de charbon	12 à 16 kg	26,5 à 35 lb
Autonomie par charge	9 h	
Production par heure	90 kg environ	192 lb environ
Température de chauffe	250 à 350 °C	482 à 662 °F
Capacité des plateaux GN (par grille)	2xGN1/1	
Puissance calorifique nominale	7,4 kW	9,92 ch
Débit de fumée	15,39 g/s	0,54 oz/s
Poids net	281 kg	619,5 lb

## INSTALLATION

### PAQUET : MESURES ET POIDS

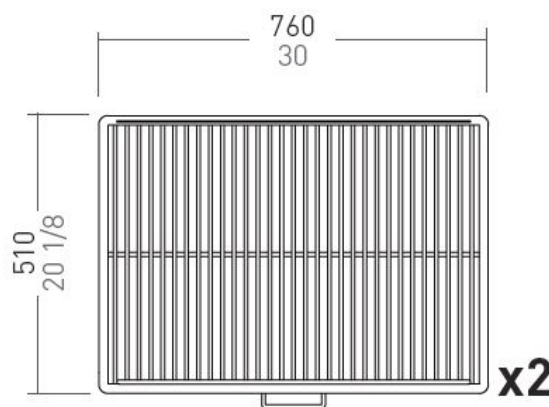
Mesures du paquet 1	1010 x 750 x 1150 mm	39,75 x 29,5 x 45,25 po
Poids brut du paquet 1	253 kg	557,8 lb
Mesures du paquet 2	1010 x 750 x 860 mm	39,75 x 29,5 x 33,875 po
Poids brut du paquet 2	64 kg	141,1 lb

## HJX-45-LBC

Josper est la combinaison élégante d'un grill et d'un four en une seule machine. Josper fonctionne à 100 % avec du charbon de bois, offre un design unique de barbecue fermé, avec différents niveaux de braisage, un système de porte avant, agile et robuste, facile à manipuler et un contrôle de la température par un système de tirs.

Grâce à la valeur ajoutée qu'apporte la combustion du bois (charbon de bois), vous obtiendrez des aliments aux saveurs d'antan et une texture et un jus de viande parfaits. En combinant la fonction grill + four, nous travaillons à haute température en scellant le produit qui est à la fois fumé et braisé en même temps. Des résultats uniques qui font du four à braises Josper une machine unique en son genre.

Distance par rapport aux éléments non inflammables	100 mm	4 po
Distance par rapport aux éléments inflammables	300 mm	12 po
Capacité d'extraction	3 500 m³/h	2 060 pi³/h

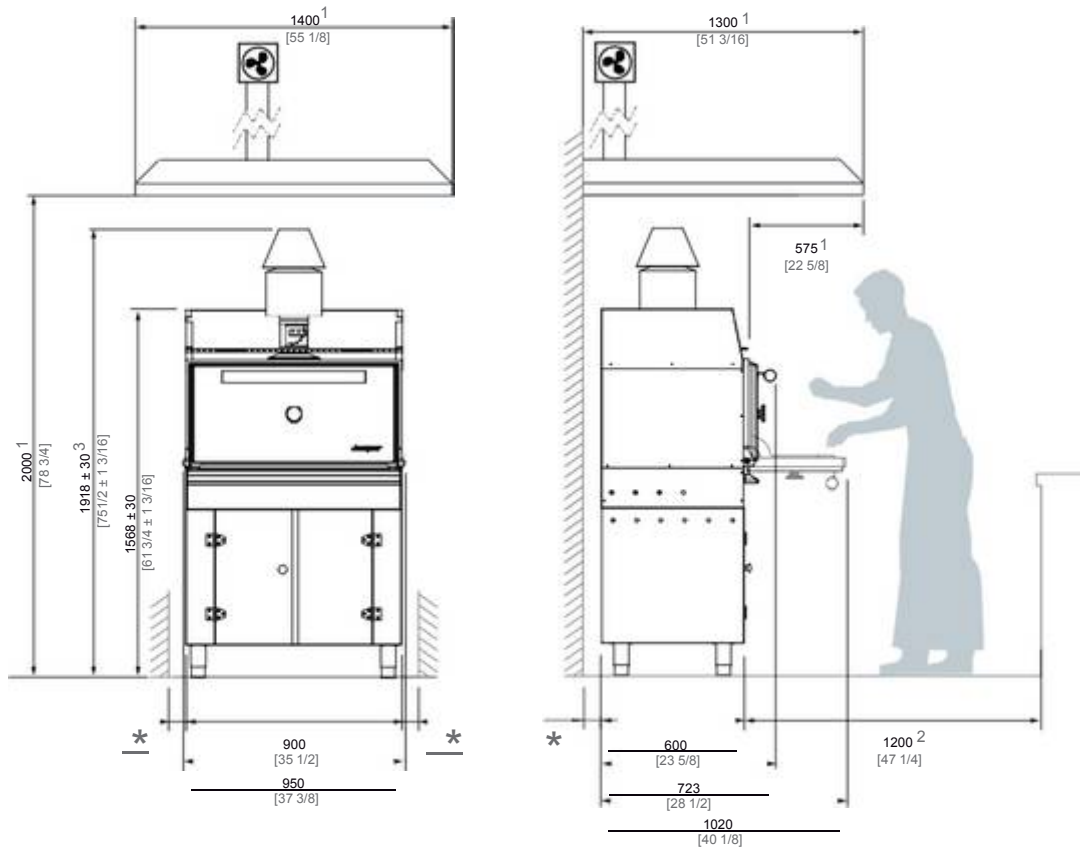
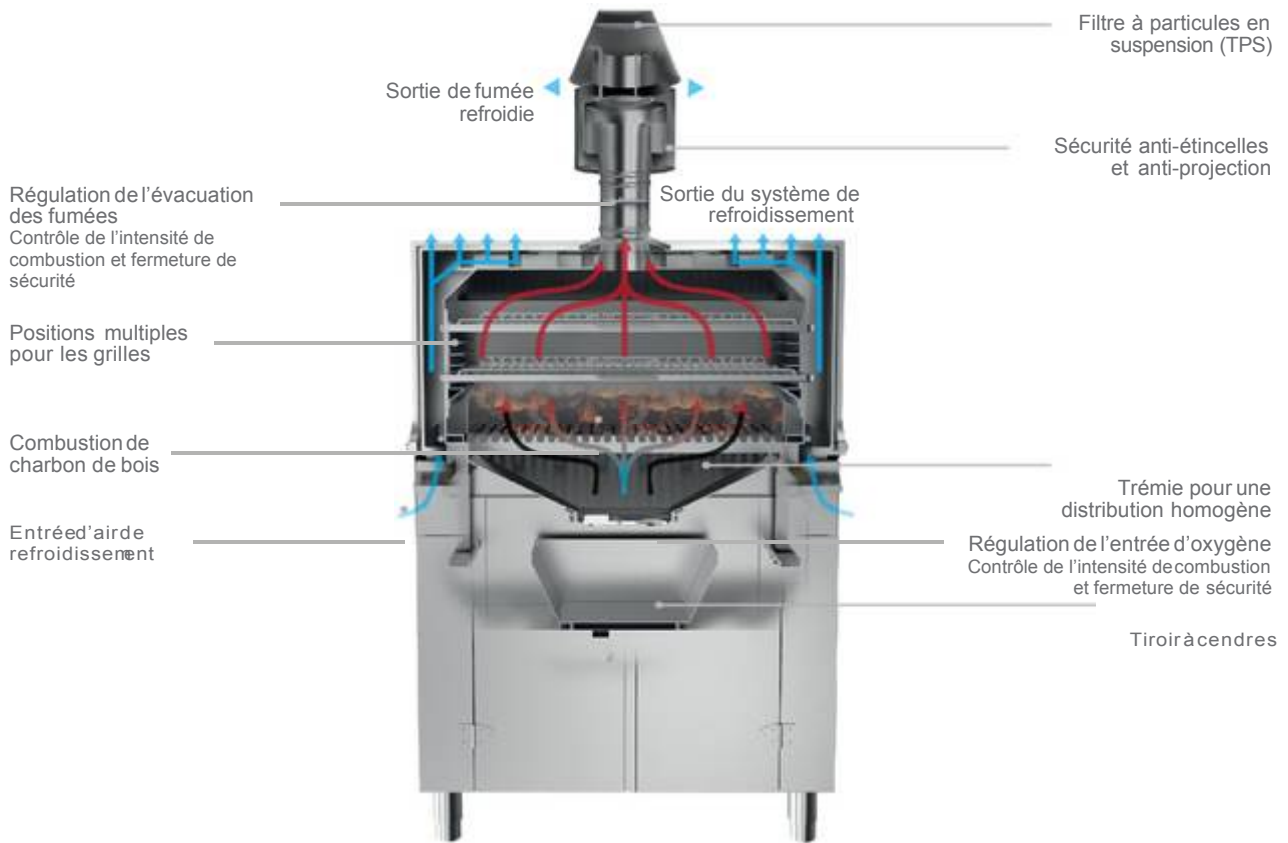


## ACCESSOIRES NON INCLUS

1 Grille · Chapeau · Coupe-feu

Modif. 03.2019 - Josper se réserve le droit d'apporter des modifications aux catalogues, tarifs et matériels publicitaires en fonction de l'évolution et de l'amélioration des équipements





\* DISTANCE MINIMUM PAR RAPPORT AUX ÉLÉMENTS INFLAMMABLES : 300 mm [12 po] / DISTANCE RECOMMANDÉE PAR RAPPORT AUX AUTRES ÉLÉMENTS : 100 mm [4 po]  
 1 DIMENSIONS MINIMALES RECOMMANDÉES POUR LA HOTTE ASPIRANTE  
 2 ESPACE DE TRAVAIL RECOMMANDÉ POUR LE CHEF

3 CETTE DISTANCE PEUT ÊTRE MODIFIÉE EN FONCTION DE LA CONFIGURATION DU BLOC DE SORTIE DE FUMÉE

[ mm ]  
 p