

# Marmites électriques double enveloppe Modèles basculants sur 3 pieds

## Modèles

 KEL 25 T

 KEL 40 T

 KEL 60 T


Modèle KEL 40 T

## Equipements de série

- Marmite double enveloppe sous vide d'air 2/3 de la cuve
- Cuve hémisphérique inox AISI 304
- Régulation électronique de la température dans la double enveloppe au degré près
- Système de basculement par vis sans fin et secteur cranté
- Double enveloppe avec vanne de sécurité tarée à 3,5 bars
- Liquide de la double enveloppe distillé, déminéralisé, anticorrosif, antigel
- Vanne de vidange tangentielle Ø 50 mm
- Manomètre de contrôle décentré à l'abri des chocs
- Couvercle articulé
- Robinet mélangeur EC/EF
- Jupe de protection thermique de série

## Options et accessoires

- Basculement électrique
- BS (3, 6 ou 12) : Paniers de cuisson perforés
- TBS : Support pour trois paniers
- LMF : Compteur d'eau
- KAK : Ustensiles de travail
- FD : Guide-jet
- PCK : Support bacs
- FS : Filtre passoire tamis inox
- Cuve inox de type AISI 316 pour la cuisson des produits très acides

## Caractéristiques générales

Cuve garantie 3 ans. Fond hémisphérique évitant le tassement des produits et facilitant le nettoyage.

Double enveloppe sur les 2/3 de la cuve : évite la carbonisation des éclaboussures sur la partie supérieure de la cuve, toute surface de chauffe supérieure au niveau d'un produit à cuire provoque un "croustage" du produit.

Eau distillée enfermée à vie dans la double enveloppe.

Régulation électronique étanche et très précise (1°C près dans la double enveloppe) : idéal pour les mijotages. Pas besoin de purgeur de la double enveloppe.

Montée à ébullition ultra-rapide. Mijotage et ébullition puissante sur le même appareil.

### Utilisation

Bain-marie : sauces, coulis, laitage, béchamel, béarnaise, roux, purée, légumes, potage...

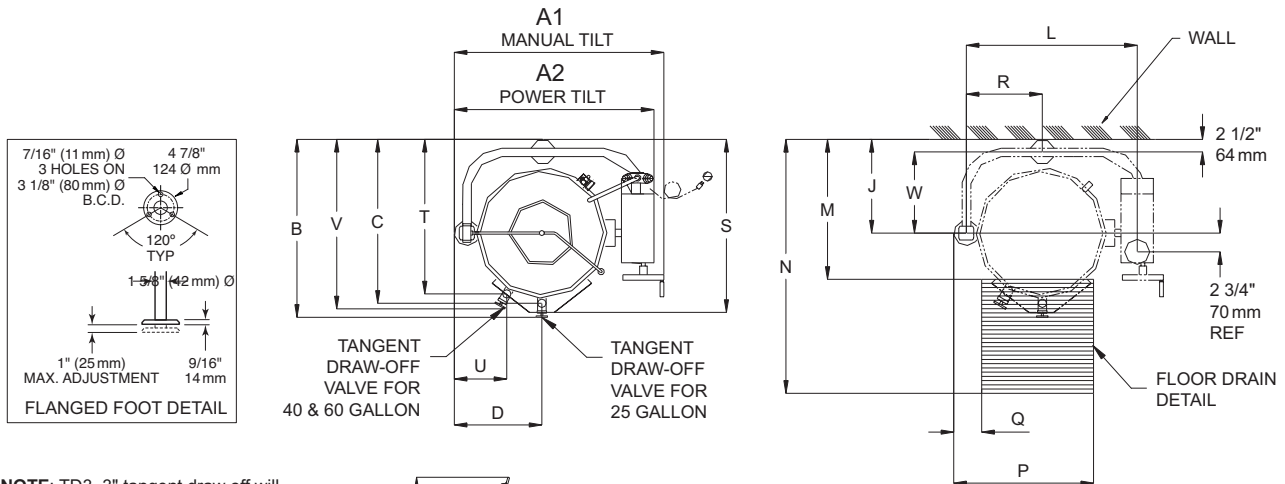
Chauffe directe : viande en sauce, ragoût, pot-au-feu, suage, sauté de dinde...

En règle générale, tous les produits liquides et semi-liquides sont plus faciles à travailler dans un récipient rond que rectangulaire.

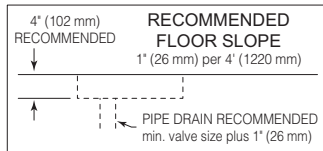
• Certifié APAVE NFC 79500 - EN 288-3



# Marmites électriques double enveloppe Modèles basculants sur 3 pieds



**NOTE:** TD3, 3" tangent draw off will raise height of kettle by 5-5/8" (143mm). Available on 60 gallon models only.



KETTLE SHOWN WITH OPTIONAL SPRING ASSIST COVER, WATER FAUCET AND T.D. VALVE

COTES EN MM

Modèles	Gallons	Litres	A1	A2	B	C	D	E	F	G	H	J	L	M	N	P	Q	R	S	T	U	V	W	Z
KEL 25T	25	100	928	794	858	759	394	1594	953	372	534	432	731	566	1315	610	102	366	788	-	-	-	369	1045
KEL 40T	40	150	1055	1001	-	-	-	1740	1004	347	661	508	858	661	1423	724	140	428	959	864	140	943	445	1080
KEL 60T	60	225	1143	1090	-	-	-	1925	1080	359	750	547	947	756	1588	788	140	472	1045	940	197	975	483	1191

## Caractéristiques techniques

Modèles	Dimensions LxPxH (mm)	Capacité totale (litres)	Poids (kg)	Puissance (kW)
KEL 25T	928 x 788 x 1045/1594*	100	nc	nc
KEL 40T	1055 x 959 x 1080/1740*	150	163	30,1
KEL 60T	1143 x 1045 x 1191/1925*	225	188	36,2

\* Hauteur couvercle levé

## Alimentations

Électrique : 230/400 V + N + T  
Eau : Ø 15/21

## Nota

Pour toutes les marmites sur pieds, les caniveaux ne doivent pas être positionnés dans l'axe de basculement de la marmite mais déportés sur la gauche, la vidange n'étant pas centrale.

La double enveloppe de nos marmites contient un liquide spécial. Il est interdit d'intervenir sans l'accord préalable du constructeur. La garantie peut être suspendue dans le cas contraire.

# Marmites électriques double enveloppe Modèles basculants sur 4 pieds

## Modèles

 KEL 80 T

 KEL 100 T


Modèle KEL 80 T

## Equipements de série

- Marmite double enveloppe sous vide d'air 2/3 de la cuve
- Cuve hémisphérique inox AISI 304
- Régulation électronique de la température dans la double enveloppe au degré près
- Système de basculement par vis sans fin et secteur cranté
- Double enveloppe avec vanne de sécurité tarée à 3,5 bars
- Liquide de la double enveloppe distillé, déminéralisé, anticorrosif, antigel
- Vanne de vidange tangentielle Ø 50 mm
- Manomètre de contrôle décentré à l'abri des chocs
- Couvercle articulé
- Robinet mélangeur EC/EF
- Jupe de protection thermique de série

## Options et accessoires

- Basculement électrique
- BS (3, 6 ou 12) : Paniers de cuisson perforés
- TBS : Support pour trois paniers
- LMF : Compteur d'eau
- KAK : Ustensiles de travail
- FD : Guide-jet
- PCK : Support bacs
- FS : Filtre passoire tamis inox
- Cuve inox de type AISI 316 pour la cuisson des produits très acides

## Caractéristiques générales

Cuve garantie 3 ans. Fond hémisphérique évitant le tassement des produits et facilitant le nettoyage.

Double enveloppe sur les 2/3 de la cuve : évite la carbonisation des éclaboussures sur la partie supérieure de la cuve, toute surface de chauffe supérieure au niveau d'un produit à cuire provoque un "croustage" du produit.

Eau distillée enfermée à vie dans la double enveloppe.

Régulation électronique étanche et très précise (1°C près dans la double enveloppe) : idéal pour les mijotages. Pas besoin de purgeur de la double enveloppe.

Montée à ébullition ultra-rapide. Mijotage et ébullition puissante sur le même appareil.

### Utilisation

Bain-marie : sauces, coulis, laitage, béchamel, béarnaise, roux, purée, légumes, potage...

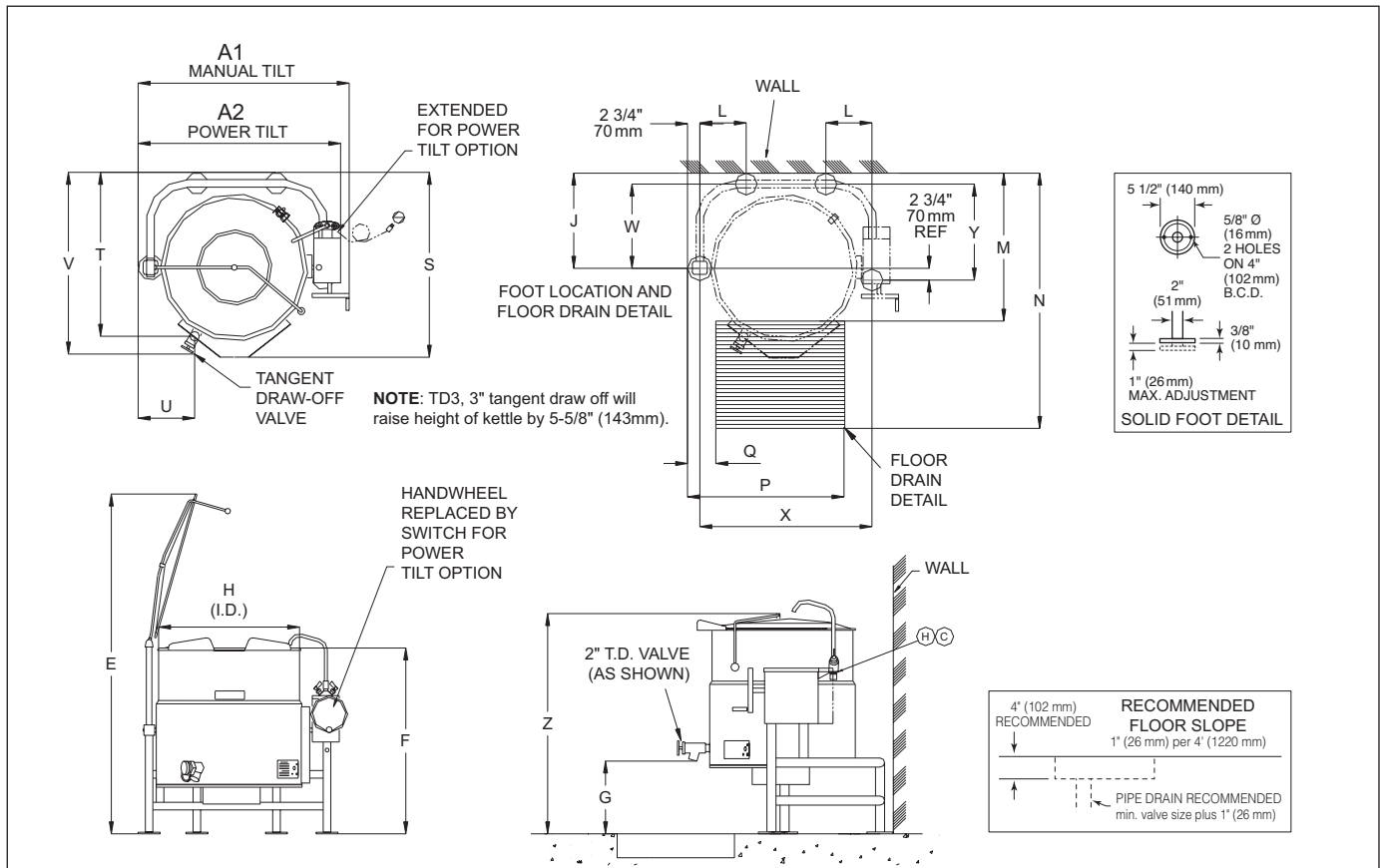
Chauffe directe : viande en sauce, ragoût, pot-au-feu, suage, sauté de dinde...

En règle générale, tous les produits liquides et semi-liquides sont plus faciles à travailler dans un récipient rond que rectangulaire.

• Certifié APAVE NFC 79500 - EN 288-3



# Marmites électriques double enveloppe Modèles basculants sur 4 pieds



KETTLE SHOWN WITH OPTIONAL SPRING ASSIST COVER, WATER FAUCET AND T.D. VALVE.

COTES EN MM

Modèles	Gallons	Litres	A1	A2	E	F	G	H	J	L	M	N	P	Q	S	T	U	V	W	X	Y	Z
KEL 80T	80	300	1232	1375	2134	1205	432	839	616	289	826	1712	902	140	1220	1134	220	1023	547	1036	62	133?
KEL 100T	100	375	1296	1439	2283	1237	413	902	651	296	915	1810	1029	103	1258	1194	235	1016	585	1099	651	1356

## Caractéristiques techniques

Modèles	Dimensions LxPxH (mm)	Capacité totale (litres)	Poids (kg)	Puissance (kW)
KEL 80T	1232 x 1220 x 1337/2134*	300	213	39,2
KEL 100T	1296 x 1258 x 1356/2283*	375	nc	nc

\* Hauteur couvercle levé

## Alimentations

Électrique : 230/400 V + N + T  
Eau : Ø 15/21

## Nota

Pour toutes les marmites sur pieds, les caniveaux ne doivent pas être positionnés dans l'axe de basculement de la marmite mais déportés sur la gauche, la vidange n'étant pas centrale.

La double enveloppe de nos marmites contient un liquide spécial. Il est interdit d'intervenir sans l'accord préalable du constructeur. La garantie peut être suspendue dans le cas contraire.