

# Tables du chef Evolution

## Modèles

Longueur	Largeur 700mm				Largeur 800mm			
	Sans étagère		Avec étagère		Sans étagère		Avec étagère	
	Bac G/Eg.D	Bac D/Eg.G	Bac G/Eg.D	Bac D/Eg.G	Bac G/Eg.D	Bac D/Eg.G	Bac G/Eg.D	Bac D/Eg.G
1000	TEB10IG	TEB10ID	TEB10IEG	TEB10IED	TEB10KG	TEB10KD	TEB10KEG	TEB10KED
1200	TEB12IG	TEB12ID	TEB12IEG	TEB12IED	TEB12KG	TEB12KD	TEB12KEG	TEB12KED
1400	TEB14IG	TEB14ID	TEB14IEG	TEB14IED	TEB14KG	TEB14KD	TEB14KEG	TEB14KED
1600	TEB16IG	TEB16ID	TEB16IEG	TEB16IED	TEB16KG	TEB16KD	TEB16KEG	TEB16KED
1800	TEB18IG	TEB18ID	TEB18IEG	TEB18IED	TEB18KG	TEB18KD	TEB18KEG	TEB18KED
2000	TEB20IG	TEB20ID	TEB20IEG	TEB20IED	TEB20KG	TEB20KD	TEB20KEG	TEB20KED



### Constitution du colis

- 1 plateau & ses ceintures montées tout inox
- 4 pieds Ø40 équipés de vérins ABS
- 1 mélangeur mono trou, 20l/mn (4bars), 1/4 tour
- 1 bonde et son tube surverse
- 1 siphon PVC
- 1 étagère et son sachet de visserie (selon le modèle)

Ensemble livré démonté

### Caractéristiques générales

Plateau inox 18-10 épaisseur 15/10° scotch brite renforcé par un mélaminé de 19mm en sous face, équipé d'un 400x400 profondeur 250mm, dissimulé par un cache-bac.

Bord rayonné de 10mm sur l'avant et la base du dossier, hauteur 50mm sur 3 faces avec contre-pli et dossier arrière de 100x20mm.

Perçage Ø30 pour un mélangeur.

Pieds en tube rond Ø40 avec vérins réglables en ABS.

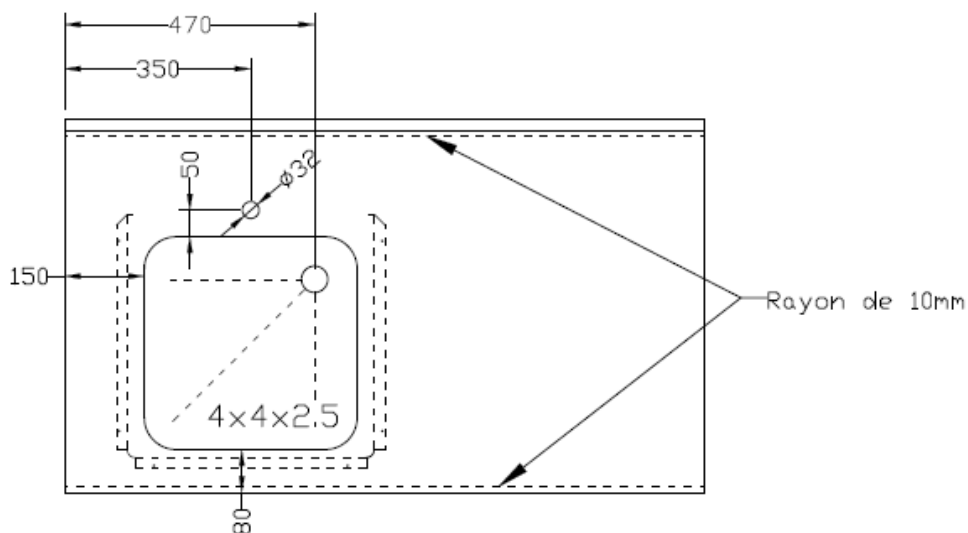
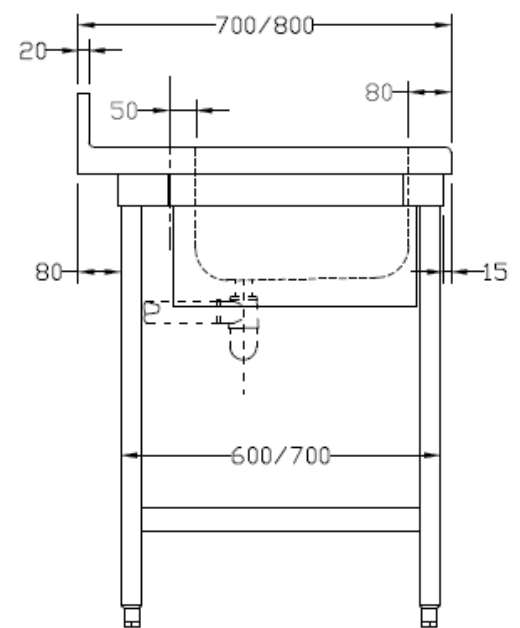
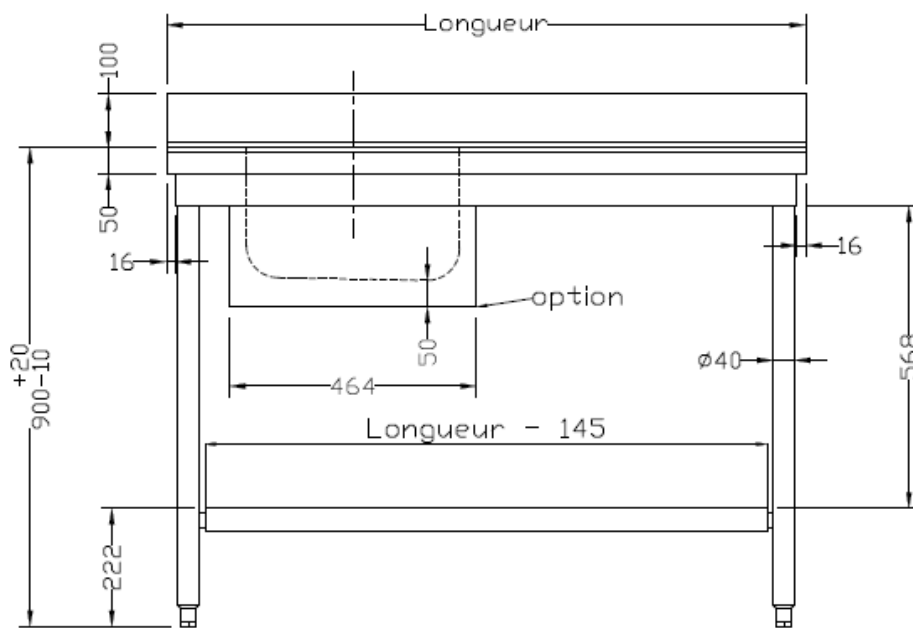
Etagère en 10/10° brossé rayonnée de 10mm sur les 2 longueurs et équipée d'un renfort central.

### Options

- Tiroir façade inox, bac PVC amovible GN1/1
- Tiroir façade inox, bac inox amovible GN1/1
- Tiroir façade inox, bac PVC amovible GN1/1 avec fermeture à clé
- Tiroir façade inox, bac inox amovible GN1/1 avec fermeture à clé
- Bloc 2 tiroirs GN1/1 PVC à suspendre sous le plateau (bacs fournis)
- Bloc 3 tiroirs GN1/1 inox à suspendre sous le plateau (bacs fournis)
- Vérin inox
- Suspendue

# Tables du chef Evolution

## Plan détaillé



COTES EN MM