



JOSPER CVJ COMBINÉ



CVJ-050-2-HJX-25

ACCESSOIRES INCLUS

Pare-feu · Chapeau · 2 Pincas · Tisonnier · 2 brosses métalliques · Grilles

INFORMATIONS TECHNIQUES

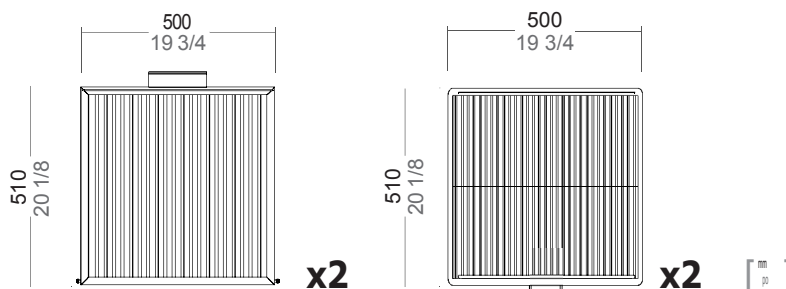
Temps d'allumage intégral	30 min environ	
Consommation quotidienne de charbon	30 à 34 kg	66 à 75 lb
Température de chauffe	250 à 350 °C	482 à 662 °F
Puissance calorifique nominale	13,3 kW	18 ch
Poids net	627 kg	1 382,3 lb

INSTALLATION

Distance par rapport aux éléments non inflammables	100 mm	4 po
Distance par rapport aux éléments inflammables	300 mm	12 po
Capacité d'extraction	3 500 m³/h	2 060 pi³/h

PAQUET : MESURES ET POIDS

Mesures du paquet	-	-
Poids brut du paquet	-	-



Modif. 03.2019 - Josper se réserve le droit d'apporter des modifications aux catalogues, tarifs et matériels publicitaires en fonction de l'évolution et de l'amélioration de ses équipements.

JOSPER CVJ COMBINÉ



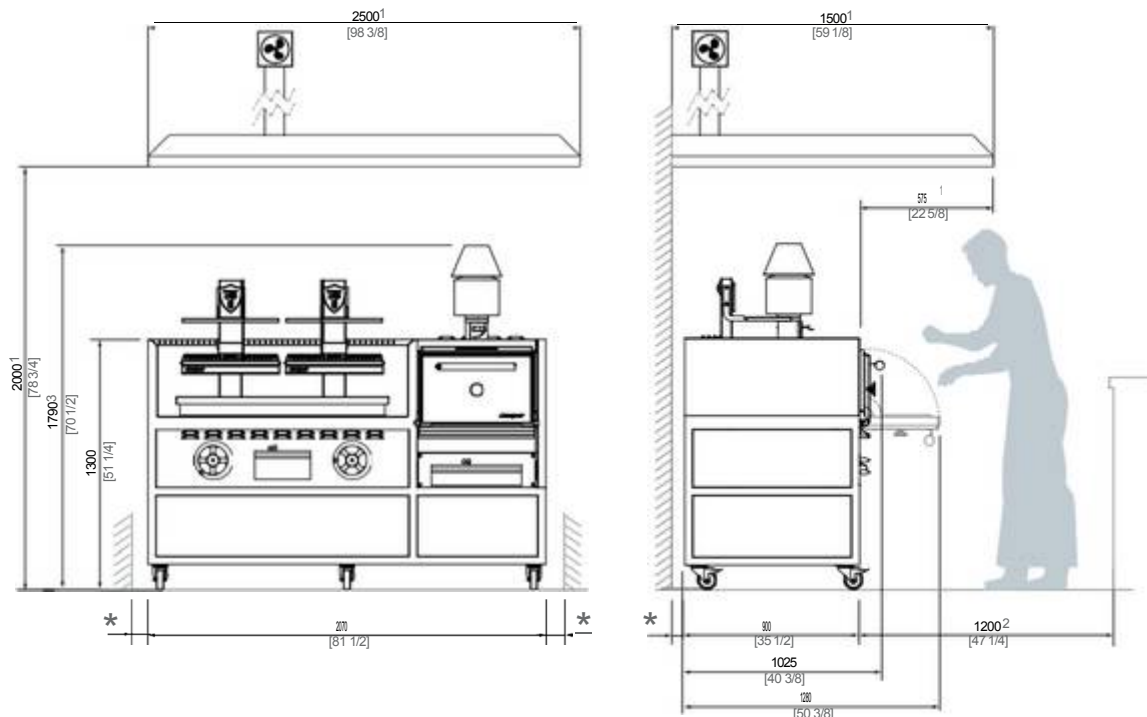
HJX -25 INFORMATIONS TECHNIQUES

Superficie de la rôtissoire	500 x 510 mm	19,75 x 20,125 po
Recommandé pour ±	80 convives	
Temps d'allumage	30 min environ	
Consommation quotidienne de charbon Josper	10 à 12 kg	22 à 26,5 lb
Autonomie par charge	9 h	
Production par heure	60 kg environ	132 lb environ
Capacité des plateaux GN (par grille)	1xGN1/1	
Puissance calorifique nominale	8,8 kW	11,8 ch
Débit de fumée	19,36 g/s	0,68 oz/s



PVJ -050 -2 INFORMATIONS TECHNIQUES

Zone de braisage	500 x 510 mm (x2)	19,75 x 20,125 po (x2)
Taille du gril	290 mm	11,5 po
Temps d'allumage	20 min environ	
Consommation quotidienne de charbon	20 à 22 kg	44 à 48,5 lb
Puissance calorifique nominale	4,5 kW	6 ch



* DISTANCE MINIMUM PAR RAPPORT AUX ÉLÉMENTS INFLAMMABLES : 300 mm [12 po] / DISTANCE RECOMMANDÉE PAR RAPPORT AUX AUTRES ÉLÉMENTS : 100 mm [4 po].

1 DIMENSIONS MINIMALES RECOMMANDÉES POUR LA HOTTE ASPIRANTE

2 ESPACE DE TRAVAIL RECOMMANDÉ POUR LE CHEF

3 CETTE DISTANCE PEUT ÊTRE MODIFIÉE EN FONCTION DE LA CONFIGURATION DU BLOC DE SORTIE DE FUMÉE.

[mm
po]