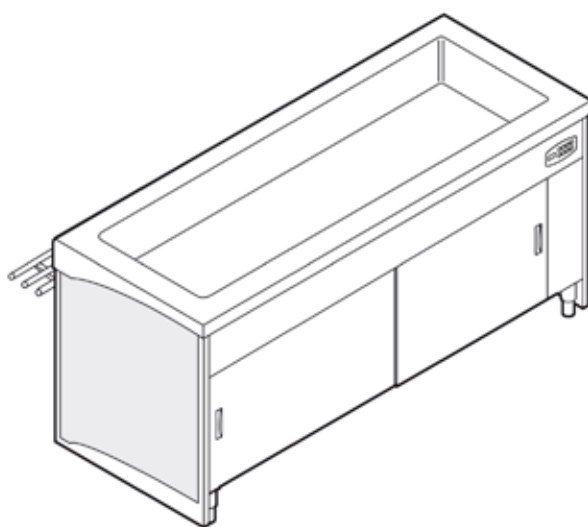


# Meuble bain-marie à air ventilé sur étuve rayonnée Easy'Serve Prestige/Primage

## Modèles

Longueur	Dessus inox		Dessus granit
	Easy'Serve	Primage	Réf.
1200	BMVE3ES	BMVE3PRI	BMVE3ESG
1600	BMVE4ES	BMVE4PRI	BMVE4ESG
2000	BMVE5ES	BMVE5PRI	BMVE5ESG
2300	BMVE6ES	BMVE6PRI	BMVE6ESG



## Caractéristiques générales

- Construction tout inox Aisi 304 (18-10).
- Dessus en inox Aisi 304 ép. 20/10° poligrain satiné avec profil de plateau côté "clients" en bord rayonné de 20 mm avec retombée de 110 mm.
- **En option** : Dessus granit ou pierre reconstituée ép. 30 mm (une seule pièce par meuble). Finition en bord

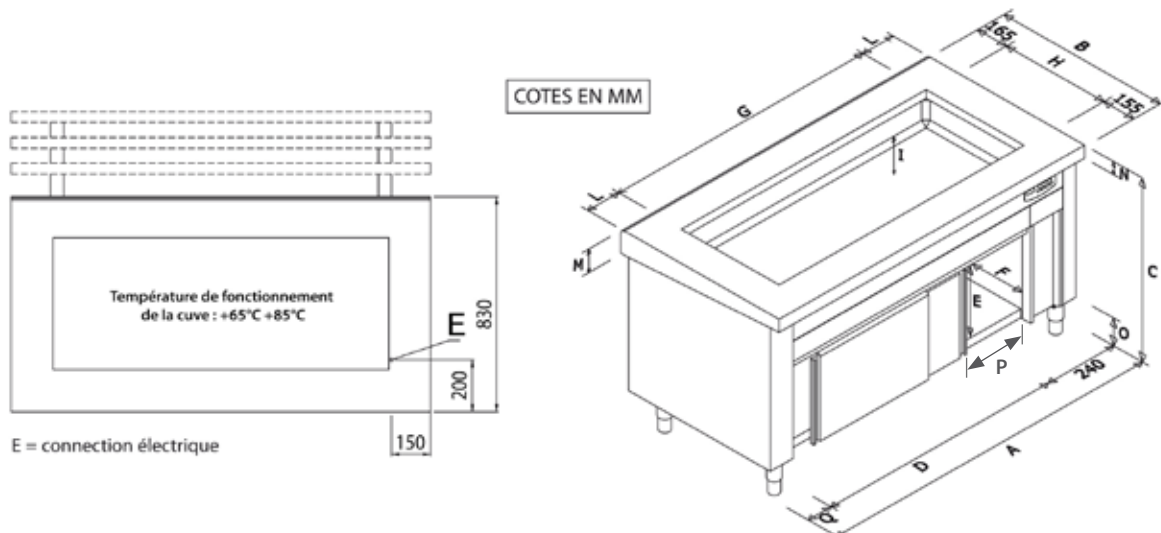
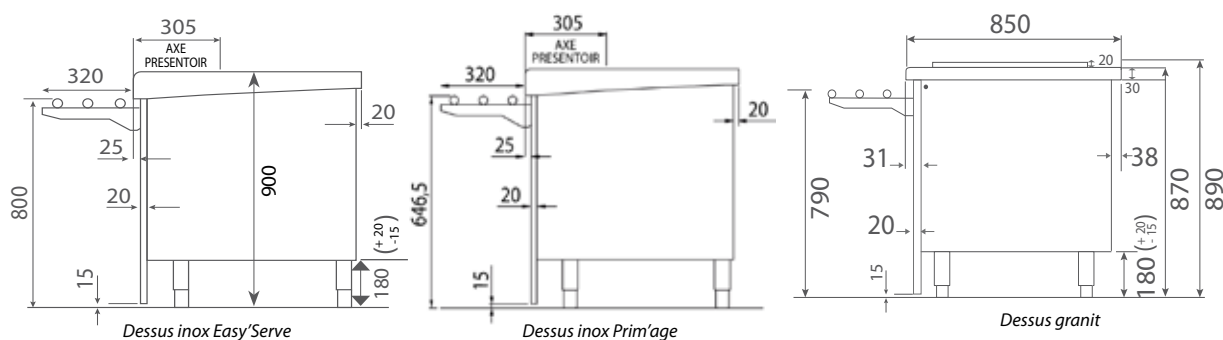
droit sur les côtés et à l'arrière, avec bord avant rayonné côté client.

- Assemblage des meubles par boulonnage à l'avant et à l'arrière.
- Etanchéité entre plateaux à bords francs.
- Consoles de rampe à plateaux en inox Aisi 304 fixées sur châssis au travers de la façade stratifiée, assurant un alignement parfait de la rampe à plateaux.
- Rampe à plateaux standard incluse dans le prix des meubles : inox 3 tubes profilés Ø 32 mm.
- **En option** : rampe bois 3 lisses, rampe granit, rampe en pierre reconstituée, rampe verre ou rampe stratifiée.
- Façade côté "clients" en mélaminé hydrofuge revêtu de stratifié. La façade descend jusqu'à 15 mm du sol avec cornière de protection basse inox (de série).
- La pose des panneaux est assurée par un emboîtement par clip et immobilisée par serrage des consoles.
- Façade côté service avec bandeau maintenu par vis facilement démontable pour accès aux zones techniques.
- Commandes par touches sensibles.
- **En option** : tableau de commande Easy'Touch.
- Cuve rayonnée pouvant recevoir des bacs GN1/1-150 mm (en option).
- Chauffage par circulation d'air chaud dans la cuve par résistances inox et ventilateur axial.
- Régulation de 65 à 85°C.
- Isolation par laine de roche.
- Chauffage de l'étuve par résistances blindées ventilées (de 0 à 85°C).
- Portes coulissantes isolées par laine de roche.
- Alimentation en tri 400V + N + T.
- Conforme à la norme AFNOR AC D 40-004.

## Caractéristiques emballages

Modèles	Dimensions emballage L x P x H (mm)	Volume (m³)	Poids net (kg)		Poids brut (kg)	
			Inox	Granit	Inox	Granit
BMVE3ES-PRI	1300 x 900 x 1200	1,40	149	183	167	201
BMVE4ES-PRI	1700 x 900 x 1200	1,84	173	217	195	239
BMVE5ES-PRI	2100 x 900 x 1200	2,27	198	252	223	277
BMVE6ES-PRI	2400 x 900 x 1200	2,59	224	283	252	311

# Meuble bain-marie à air ventilé sur étuve rayonnée Easy'Serve Prestige/Primage



## Données techniques

Réf.	A	B	C	D	E	F	G	H	I	L	M	N	O	P	Q
BMVE3ES-PRI	1200	830	900	855	315	560	960	510	180	120	110	60	180	390	105
BMVE4ES-PRI	1600	830	900	1255	315	560	1280	510	180	160	110	60	180	590	105
BMVE5ES-PRI	2000	830	900	1520	315	560	1600	510	180	200	110	60	180	730	240
BMVE6ES-PRI	2300	830	900	1820	315	560	1820	510	180	190	110	60	180	880	240

## Caractéristiques techniques

Modèles	Bacs	Puissance électrique (W)			Alimentation
		Cuve	Étuve	maxi	
BMVE3ES-PRI	3 GN1/1	3200	1600	4900	400/50/3 + N
BMVE4ES-PRI	4 GN1/1	3600	1600	5300	400/50/3 + N
BMVE5ES-PRI	5 GN1/1	4800	3200	8100	400/50/3 + N
BMVE6ES-PRI	6 GN1/1	6400	3200	9700	400/50/3 + N

Enodis se réserve le droit de modifier à tout moment les caractéristiques de ses appareils

03/2017 - AFR - Document non contractuel