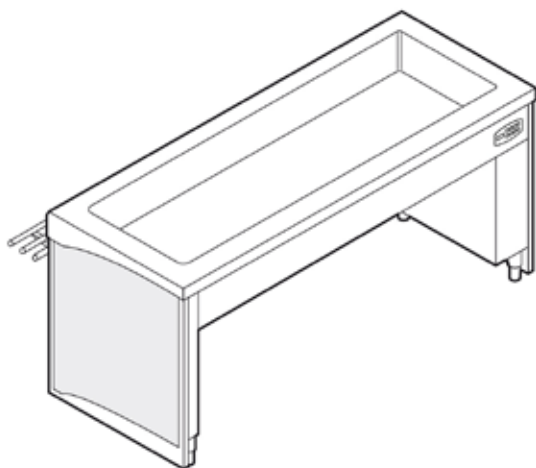


Meuble bain-marie à air ventilé sur baie libre

Easy'Serve Prestige/Prim'age

Modèles

Longueur	Dessus inox		Dessus granit
	Easy'Serve	Prim'age	Réf.
1200	BMVL3ES	BMVL3PRI	BMVL3ESG
1600	BMVL4ES	BMVL4PRI	BMVL4ESG
2000	BMVL5ES	BMVL5PRI	BMVL5ESG
2300	BMVL6ES	BMVL6PRI	BMVL6ESG



Caractéristiques générales

- Construction tout inox Aisi 304 (18-10).
- Dessus en inox Aisi 304 ép. 20/10e poli grain satiné avec profil de plateau côté "clients" en bord rayonné de 20 mm avec retombée de 110 mm.
- **En option** : Dessus granit ou Pierre reconstituée ép. 30 mm (une seule pièce par meuble). Finition en bord

droit sur les côtés et à l'arrière, avec bord avant rayonné côté client.

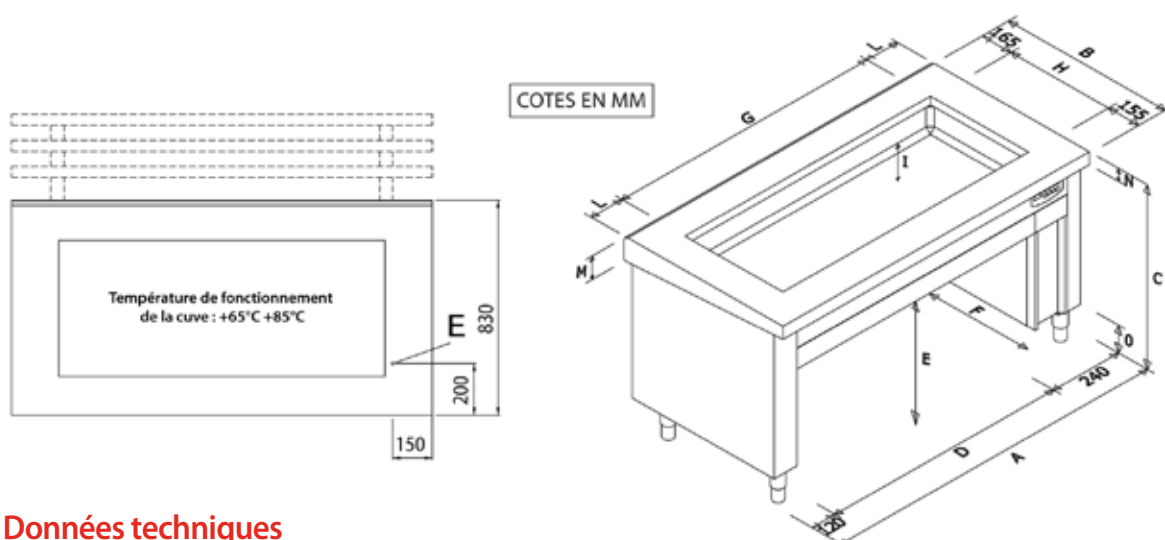
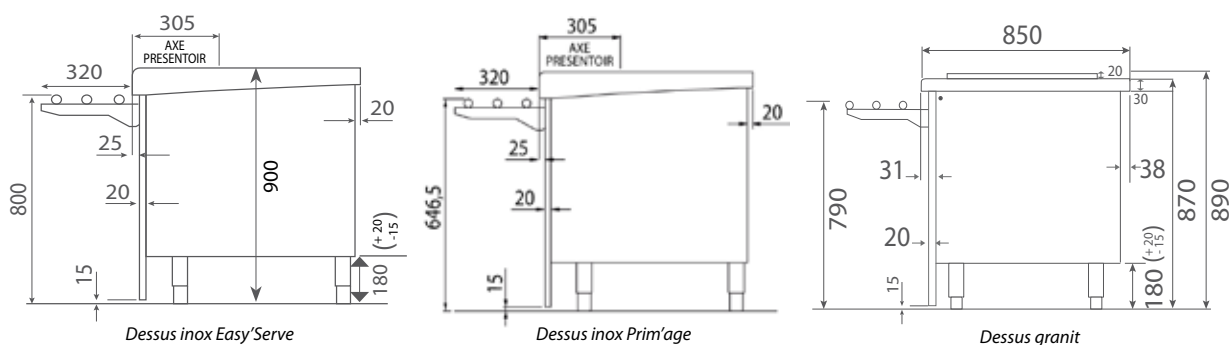
- Assemblage des meubles par boulonnage à l'avant et à l'arrière. Etanchéité entre plateaux à bords francs.
- Consoles de rampe à plateaux en inox Aisi 304 fixées sur châssis au travers de la façade stratifiée, assurant un alignement parfait de la rampe à plateaux.
- Rampe à plateaux standard incluse dans le prix des meubles : inox 3 tubes profilés Ø 32 mm.
- **En option** : rampe bois 3 lisses, rampe granit, rampe en pierre reconstituée, rampe verre ou rampe stratifiée.
- Façade côté "clients" en mélaminé hydrofuge revêtu de stratifié. La façade descend jusqu'à 15 mm du sol avec cornière de protection basse inox (de série).
- La pose des panneaux est assurée par un emboîtement par clip et immobilisée par serrage des consoles.
- Façade côté service avec bandeau maintenu par vis facilement démontable pour accès aux zones techniques.
- Commandes par touches sensibles.
- **En option** : tableau de commande Easy'Touch.
- Cuve rayonnée pouvant recevoir des bacs GN1/1-150mm (en option).
- Chauffage par circulation d'air chaud dans la cuve par résistances inox et ventilateur axial.
- Régulation de 65 à 85°C.
- Isolation par laine de roche.
- Alimentation en mono 240 V ou en tri 400V + N + T.
- Conforme à la norme AFNOR AC D40-004.

Caractéristiques emballages

Modèles	Dimensions emballage L x P x H (mm)	Volume (m ³)	Poids net (kg)		Poids brut (kg)	
			Inox	Granit	Inox	Granit
BMVL3ES-PRI	1300 X 900 X 1200	1,40	136	170	154	188
BMVL4ES-PRI	1700 x 900 x 1200	1,84	160	204	182	226
BMVL5ES-PRI	2100 x 900 x 1200	2,27	165	219	211	265
BMVL6ES-PRI	2400 x 900 x 1200	2,59	211	270	239	298

Meuble bain-marie à air ventilé sur baie libre

Easy'Serve Prestige/Prim'age



Données techniques

Réf.	A	B	C	D	E	F	G	H	I	L	M	N	O
BMVL3ES-PRI	1200	830	900	838	573	700	960	510	180	120	110	60	180
BMVL4ES-PRI	1600	830	900	1238	573	700	1280	510	180	160	110	60	180
BMVL5ES-PRI	2000	830	900	1638	573	700	1600	510	180	200	110	60	180
BMVL6ES-PRI	2300	830	900	1938	573	700	1820	510	180	190	110	60	180

Caractéristiques techniques

Modèles	Bacs	Puissance électrique (W)			Alimentation
		Cuve	Étuve	maxi	
BMVL3ES-PRI	3 GN1/1	3200	-	3300	240/50/1 + N
BMVL4ES-PRI	4 GN1/1	3600	-	3700	400/50/3 + N
BMVL5ES-PRI	5 GN1/1	4800	-	4900	400/50/3 + N
BMVL6ES-PRI	6 GN1/1	6400	-	6500	400/50/3 + N

Enodis se réserve le droit de modifier à tout moment les caractéristiques de ses appareils