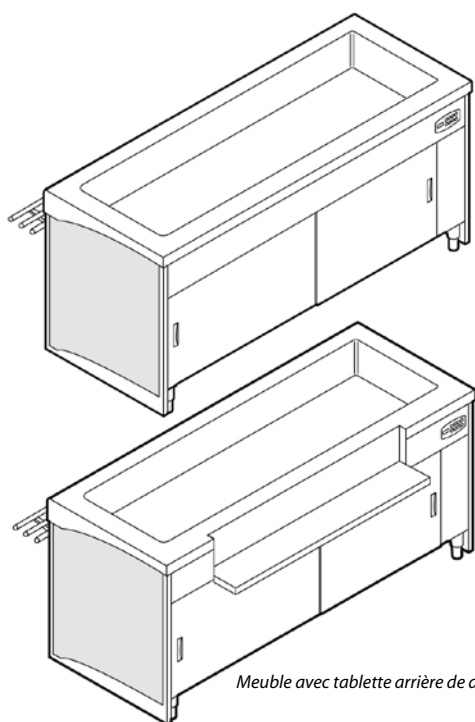


Meuble bain-marie à eau sur étuve rayonnée Easy'Serve Prestige/Prim'age

Modèles

Longueur	Dessus inox		Avec tablette arrière de dépose neutre		
	Easy'Serve	Prim'age	Dessus granit Réf.	Dessus inox Réf.	Dessus granit Réf.
800	BMHE2ES	BMHE2PRI	BMHE2ESG	-	-
1200	BMHE3ES	BMHE3PRI	BMHE3ESG	BMHET3ES	BMHET3ESG
1600	BMHE4ES	BMHE4PRI	BMHE4ESG	BMHET4ES	BMHET4ESG
2000	BMHE5ES	BMHE5PRI	BMHE5ESG	BMHET5ES	BMHET5ESG
2300	BMHE6ES	BMHE6PRI	BMHE6ESG	BMHET6ES	BMHET6ESG



Meuble avec tablette arrière de dépose

Caractéristiques générales

- Construction tout inox Aisi 304 (18-10).
- Dessus en inox Aisi 304 ép. 20/10° poli grain satiné avec profil de plateau côté "clients" en bord rayonné de 20 mm avec retombée de 110 mm.
- **En option** : Dessus granit ou Pierre reconstituée

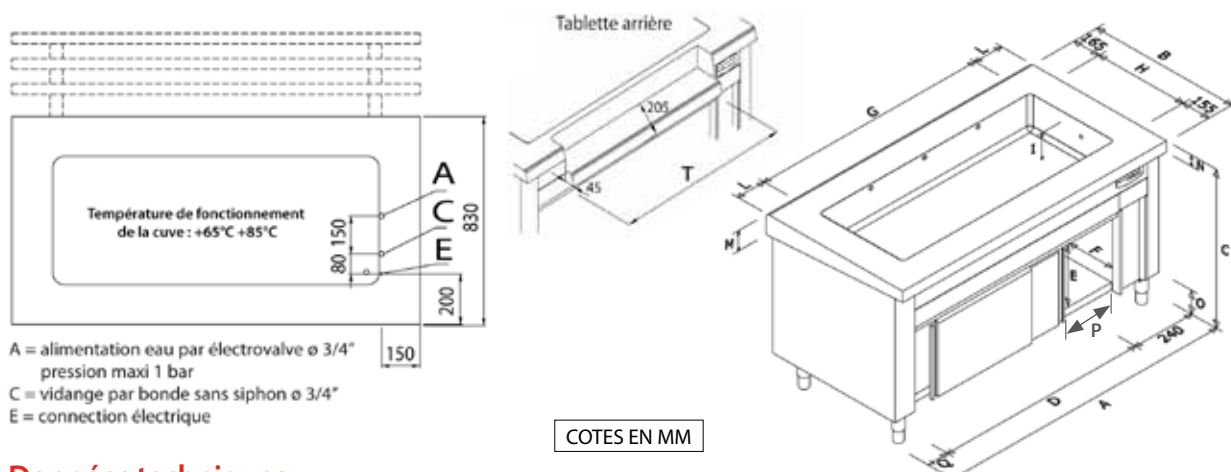
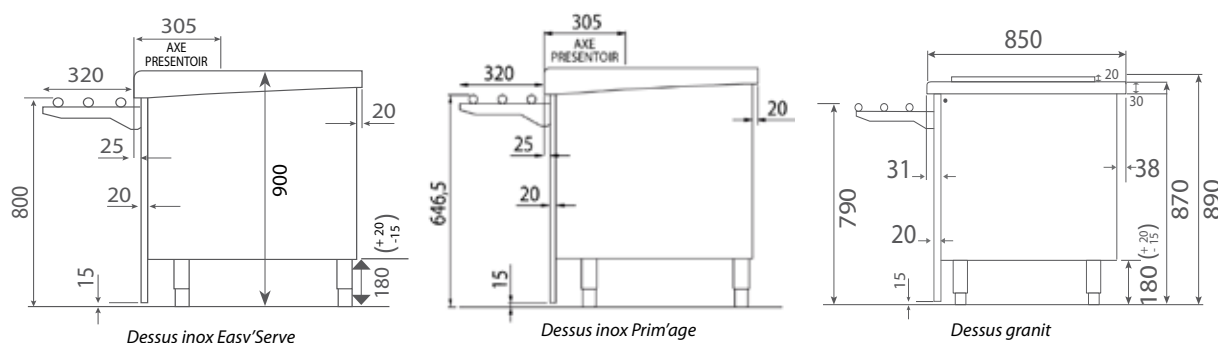
ép. 30 mm (une seule pièce par meuble). Finition en bord droit sur les côtés et à l'arrière, avec bord avant rayonné côté client.

- Assemblage des meubles par boulonnage à l'avant et à l'arrière. Etanchéité entre plateaux à bords francs.
- Consoles de rampe à plateaux en inox Aisi 304 fixées sur châssis au travers de la façade stratifiée, assurant un alignement parfait de la rampe à plateaux.
- Rampe à plateaux standard incluse dans le prix des meubles : inox 3 tubes profilés Ø 32 mm.
- **En option** : rampe bois 3 lisses, rampe granit, rampe en pierre reconstituée, rampe verre ou rampe stratifiée.
- Façade côté "clients" en mélaminé hydrofuge revêtu de stratifié. La façade descend jusqu'à 15 mm du sol avec cornière de protection basse inox (de série).
- La pose des panneaux est assurée par un emboîtement par clip et immobilisée par serrage des consoles.
- Façade côté service avec bandeau maintenu par vis facilement démontable pour accès aux zones techniques.
- Commandes par touches sensibles.
- **En option** : tableau de commande Easy'Touch.
- Cuve rayonnée pouvant recevoir des bacs GN1/1-150 mm (en option).
- Remplissage automatique d'eau et détection de trop-plein.
- Chauffage en sous-face par résistances adhésives.
- Régulation de 65 à 85°C.
- Isolation par laine de roche.
- Chauffage de l'étuve par résistances blindées ventilées (de 0 à 85°C).
- Portes coulissantes isolées par laine de roche.
- Alimentation en tri 400V + N + T.
- Conforme à la norme AFNOR AC D 40-004.

Caractéristiques emballages

Modèles	Dimensions emballage L x P x H (mm)	Volume (m³)	Poids net (kg)		Poids brut (kg)	
			Inox	Granit	Inox	Granit
BMHE2ES-PRI	900 X 900 X 1200	0,97	113	145	127	159
BMHE(T)3ES-PRI	1300 x 900 x 1200	1,40	137	171	155	189
BMHE(T)4ES-PRI	1700 x 900 x 1200	1,84	165	209	187	231
BMHE(T)5ES-PRI	2100 x 900 x 1200	2,27	185	239	210	264
BMHE(T)6ES-PRI	2400 X 900 X 1200	2,59	212	271	240	299

Meuble bain-marie à eau sur étuve rayonnée Easy'Serve Prestige/Prim'age



Données techniques

Réf.	A	B	C	D	E	F	G	H	I	L	M	N	O	P	Q	T
BMHE2ES-PRI	800	830	900	455	365	560	630	510	180	85	110	60	180	430	105	-
BMHE(T)3ES-PRI	1200	830	900	855	365	560	960	510	180	120	110	60	180	390	105	725
BMHE(T)4ES-PRI	1600	830	900	1255	365	560	1280	510	180	160	110	60	180	590	105	1125
BMHE(T)5ES-PRI	2000	830	900	1520	365	560	1600	510	180	200	110	60	180	730	240	1125
BMHE(T)6ES-PRI	2300	830	900	1820	365	560	1920	510	180	190	110	60	180	880	240	1825

Caractéristiques techniques

Modèles	Bacs	Puissance électrique (W)			Alimentation
		Cuve	Étuve	maxi	
BMHE2ES-PRI	2 GN1/1	1460	1600	3160	400/50/3 + N
BMHE(T)3ES-PRI	3 GN1/1	2250	1600	3950	400/50/3 + N
BMHE(T)4ES-PRI	4 GN1/1	3000	1600	4700	400/50/3 + N
BMHE(T)5ES-PRI	5 GN1/1	3750	3200	7050	400/50/3 + N
BMHE(T)6ES-PRI	6 GN1/1	4500	3200	7800	400/50/3 + N

Enodis se réserve le droit de modifier à tout moment les caractéristiques de ses appareils

03/2017 - AFR - Document non contractuel