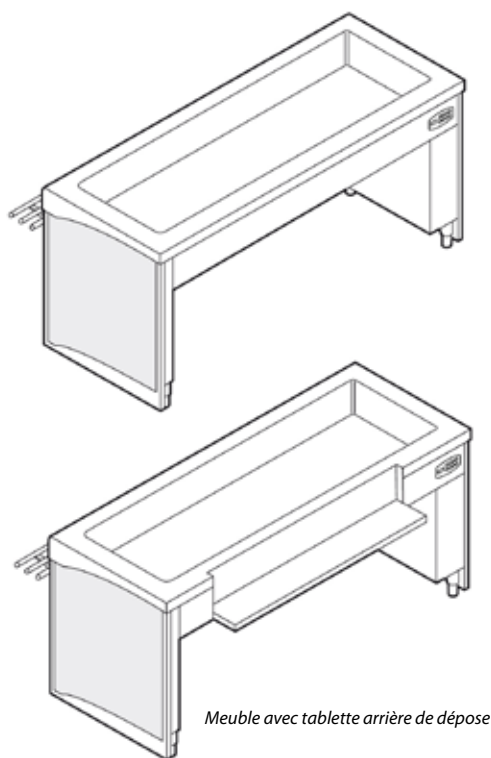


# Meuble bain-marie à eau sur baie libre

## Easy'Serve Prestige/Prim'age

### Modèles

Longueur	Dessus inox		Dessus granit	Avec tablette arrière de dépose neutre	
	Easy'Serve	Prim'age	Réf.	Dessus inox	Dessus granit
			Réf.	Réf.	Réf.
800	BMHL2ES	BMHL2PRI	BMHL2ESG	-	-
1200	BMHL3ES	BMHL3PRI	BMHL3ESG	BMHLT3ES	BMHLT3ESG
1600	BMHL4ES	BMHL4PRI	BMHL4ESG	BMHLT4ES	BMHLT4ESG
2000	BMHL5ES	BMHL5PRI	BMHL5ESG	BMHLT5ES	BMHLT5ESG
2300	BMHL6ES	BMHL6PRI	BMHL6ESG	BMHLT6ES	BMHLT6ESG



Meuble avec tablette arrière de dépose

### Caractéristiques générales

- Construction tout inox Aisi 304 (18-10).
- Dessus en inox Aisi 304 ép. 20/10° poli grain satiné avec

profil de plateau côté "clients" en bord rayonné de 20 mm avec retombée de 110 mm.

- **En option** : Dessus granit ou Pierre reconstituée ép. 30 mm (une seule pièce par meuble). Finition en bord droit sur les côtés et à l'arrière, avec bord avant rayonné côté client.
- Assemblage des meubles par boulonnage à l'avant et à l'arrière. Etanchéité entre plateaux à bords francs.
- Consoles de rampe à plateaux en inox Aisi 304 fixées sur châssis au travers de la façade stratifiée, assurant un alignement parfait de la rampe à plateaux.
- Rampe à plateaux standard incluse dans le prix des meubles : inox 3 tubes profilés Ø 32 mm.
- **En option** : rampe bois 3 lisses, rampe granit, rampe en pierre reconstituée, rampe verre ou rampe stratifiée.
- Façade côté "clients" en mélaminé hydrofuge revêtu de stratifié. La façade descend jusqu'à 15 mm du sol avec cornière de protection basse inox (de série).
- La pose des panneaux est assurée par un emboîtement par clip et immobilisée par serrage des consoles.
- Façade côté service avec bandeau maintenu par vis facilement démontable pour accès aux zones techniques.
- Commandes par touches sensibles.
- **En option** : tableau de commande Easy'Touch.
- Cuve rayonnée pouvant recevoir des bacs GN1/1-150 mm (en option).
- Remplissage automatique d'eau et détection de trop-plein.
- Chauffage en sous-face par résistances adhésives.
- Soubassement baie libre
- Alimentation en mono 240 V ou en tri 400V + N + T.
- Conforme à la norme AFNOR AC D 40-004.

### Caractéristiques emballages

Modèles	Dimensions emballage L x P x H (mm)	Volume (m³)	Poids net (kg)		Poids brut (kg)	
			Inox	Granit	Inox	Granit
BMHL2ES-PRI	900 x 900 x 1200	0,97	-	-	-	-
BMHL(T)3ES-PRI	1300 x 900 x 1200	1,40	125	159	143	177
BMHL(T)4ES-PRI	1700 x 900 x 1200	1,84	149	193	171	215
BMHL(T)5ES-PRI	2100 x 900 x 1200	2,27	175	229	200	254
BMHL(T)6ES-PRI	2400 X 900 X 1200	2,59	200	259	228	287

# Meuble bain-marie à eau sur baie libre

## Easy'Serve Prestige/Prim'age

