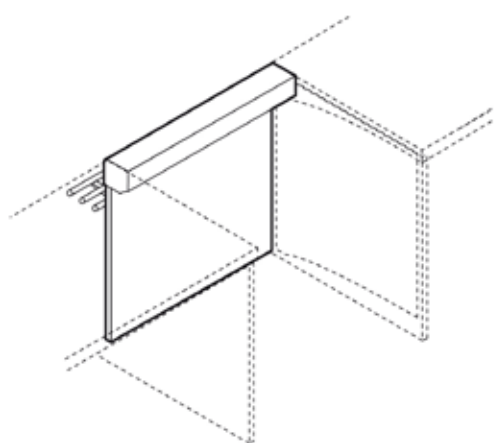


Éléments de façade Easy'Serve Prestige

Modèles

| Longueur | Dessus inox | Dessus granit |
|----------|-------------|---------------|
| | Réf. | Réf. |
| 500 | EF50ES | EF50ESG |
| 600 | EF60ES | EF60ESG |
| 900 | EF90ES | EF90ESG |
| 1200 | EF12ES | EF12ESG |
| 1600 | EF16ES | EF16ESG |
| 2000 | EF20ES | EF20ESG |



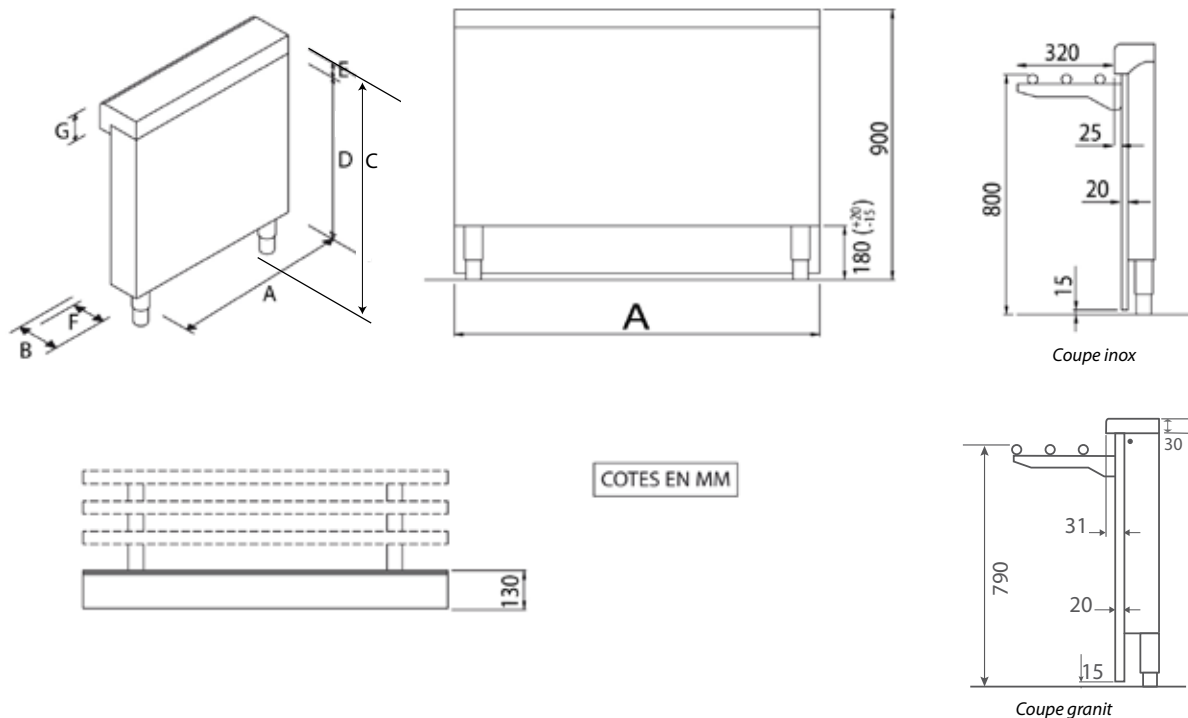
Caractéristiques générales

- Construction tout inox Aisi 304 (18-10).
- Dessus en inox Aisi 304 ép. 20/10° poli grain satiné avec profil de plateau côté "clients" en bord rayonné de 20 mm avec retombée de 110 mm.
- **En option** : Dessus granit ou Pierre reconstituée ép. 30 mm (une seule pièce par meuble). Finition en bord droit sur les côtés et à l'arrière, avec bord avant rayonné côté client.
- Assemblage des meubles par boulonnage à l'avant et à l'arrière. Etanchéité entre plateaux à bords francs.
- Consoles de rampe à plateaux en inox Aisi 304 fixées sur châssis au travers de la façade stratifiée, assurant un alignement parfait de la rampe à plateaux.
- Rampe à plateaux standard incluse dans le prix des meubles : inox 3 tubes profilés Ø 32 mm.
- **En option** : rampe bois 3 lisses, rampe granit, rampe en pierre reconstituée, rampe verre ou rampe stratifiée.
- Façade côté "clients" en mélaminé hydrofuge revêtu de stratifié. La façade descend jusqu'à 15 mm du sol avec cornière de protection basse inox (de série).
- La pose des panneaux est assurée par un emboîtement par clip et immobilisée par serrage des consoles.
- Élément de jonction entre deux meubles, permettant de modifier l'organisation initiale ou tout simplement pour logement de chariot.
- Conforme à la norme AFNOR AC D 40-004.

Caractéristiques emballages

| Modèle | Dim. emballage L x P x H (mm) | Volume (m ³) | Poids net (kg) | | Poids brut (kg) | |
|------------------|----------------------------------|-----------------------------|----------------|--------|-----------------|--------|
| | | | Inox | Granit | Inox | Granit |
| EF50ES - EF50ESG | 860 x 860 x 300 | 0,22 | 19 | 21 | 19 | 21 |
| EF60ES - EF60ESG | 860 x 860 x 300 | 0,22 | 20 | 23 | 21 | 24 |
| EF90ES - EF90ESG | 900 x 860 x 300 | 0,23 | 29 | 31 | 30 | 36 |
| EF12ES - EF12ESG | 1260 x 860 x 300 | 0,32 | 40 | 43 | 41 | 48 |
| EF16ES - EF16ESG | 1660 x 860 x 300 | 0,43 | 52 | 59 | 53 | 64 |
| EF20ES - EF20ESG | 2060 x 860 x 300 | 0,53 | 68 | 75 | 69 | 80 |

Éléments de façade Easy'Serve Prestige



Données techniques

| Réf. | A | B | C | D | E | F | G |
|------------------|------|-----|-----|-----|----|----|-----|
| EF50ES - EF50ESG | 500 | 130 | 900 | 660 | 60 | 78 | 110 |
| EF60ES - EF60ESG | 600 | 130 | 900 | 660 | 60 | 78 | 110 |
| EF90ES - EF90ESG | 900 | 130 | 900 | 660 | 60 | 78 | 110 |
| EF12ES - EF12ESG | 1200 | 130 | 900 | 660 | 60 | 78 | 110 |
| EF16ES - EF16ESG | 1600 | 130 | 900 | 660 | 60 | 78 | 110 |
| EF20ES - EF20ESG | 2000 | 130 | 900 | 660 | 60 | 78 | 110 |

Enodis se réserve le droit de modifier à tout moment les caractéristiques de ses appareils