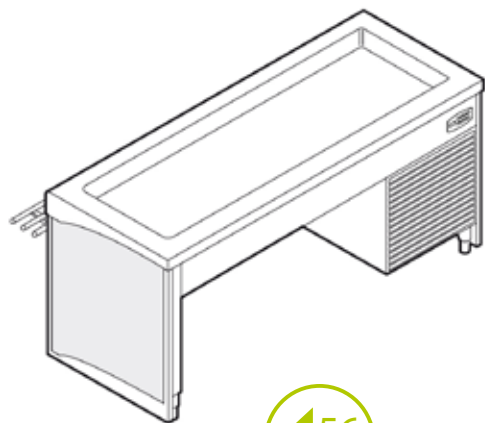


# Meuble réfrigéré boissons sur baie libre Meuble réf. hors d'œuvre sur baie libre Easy'Serve Prestige

## Modèles

Longueur	Décaissé profondeur 30 mm		Décaissé profondeur 110 mm	
	Dessus inox	Dessus granit	Dessus inox	Dessus granit
1200/1250 Granit	MHL12DES	MHL12DESG	MBL12DES	MBL12DESG
1600	MHL16DES	MHL16DESG	MBL16DES	MBL16DESG
2000	MHL20DES	MHL20DESG	MBL20DES	MBL20DESG
2300	MHL23DES	MHL23DESG	MBL23DES	MBL23DESG

Meubles disponibles sans groupe (livrés avec vide technique, régulation, détendeur, évaporateur, sans bac d'évaporation) : ex. MSGBL12DES



## Caractéristiques générales

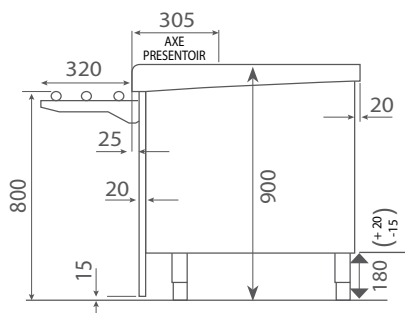
- Construction tout inox Aisi 304 (18-10).
- Dessus en inox Aisi 304 ép. 20/10<sup>e</sup> poli grain satiné avec profil de plateau côté "clients" en bord rayonné de 20 mm avec retombée de 110 mm.

- **En option** : Dessus granit ou Pierre reconstituée ép. 30 mm (une seule pièce par meuble). Finition en bord droit sur les côtés et à l'arrière, avec bord avant rayonné côté client.
- Assemblage des meubles par boulonnage à l'avant et à l'arrière. Etanchéité entre plateaux à bords francs.
- Consoles de rampe à plateaux en inox Aisi 304 fixées sur châssis au travers de la façade stratifiée, assurant un alignement parfait de la rampe à plateaux.
- Rampe à plateaux standard incluse dans le prix des meubles : inox 3 tubes profilés Ø 32 mm.
- **En option** : rampe bois 3 lisses, rampe granit, rampe en pierre reconstituée, rampe verre ou rampe stratifiée.
- Façade côté "clients" en mélaminé hydrofuge revêtu de stratifié. La façade descend jusqu'à 15 mm du sol avec cornière de protection basse inox (de série).
- La pose des panneaux est assurée par un emboîtement par clip et immobilisée par serrage des consoles.
- Façade côté service avec bandeau maintenu par vis facilement démontable pour accès aux zones techniques.
- Commandes par touches sensibles.
- **En option** : tableau de commande Easy'Touch.
- Cuve rayonnée profondeur 30 ou 110 mm, réfrigérée par froid statique, par serpentins cuivre plaqués sous la cuve et isolés par mousse isolante au HCFO, densité 42 kg /m<sup>3</sup>, avec vidange dans un angle.
- Compatible bacs GN1/1.
- Groupe frigorifique 56dB(A) fonctionnant au R455A, alimenté en mono 240 Volts sur cadre extractible.
- Bac d'évaporation intégré.
- Conforme à la norme AFNOR AC D 40-004.

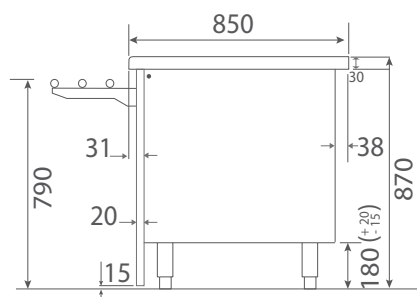
## Caractéristiques emballages

Modèles	Dimensions emballage L x P x H (mm)	Volume (m <sup>3</sup> )	Poids net (kg)		Poids brut (kg)	
			Inox	Granit	Inox	Granit
MHL12DES - MBL12DES	1260 x 860 x 1200	1,30	148	182	166	200
MHL16DES - MBL16DES	1660 x 860 x 1200	1,71	172	216	194	238
MHL20DES - MBL20DES	2060 x 860 x 1200	2,12	198	252	223	277
MHL23DES - MBL23DES	2360 x 860 x 1200	2,43	224	283	252	311

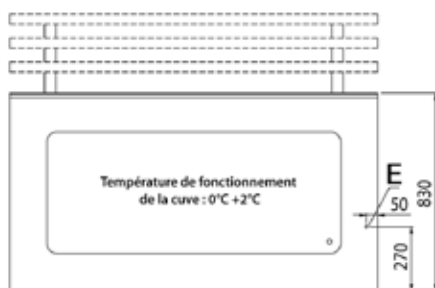
# Meuble réfrigéré boissons sur baie libre Meuble réf. hors d'œuvre sur baie libre Easy'Serve Prestige



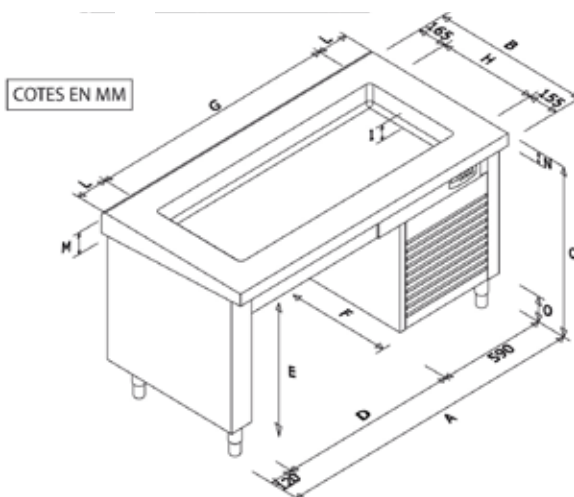
Dessus inox



Dessus granit



E = connection électrique 240 V / 50 Hz / 1 + N  
Vidange directe des condensats 3/4"  
et bac d'évaporation de capacité 4 litres et puissance 270 W



## Données techniques

Réf.	A	B		C	D	E	F	G	H	I		L	M	N	P
		Inox	Granit							MBL	MHL				
MHL12DES - MBL12DES	1200/ 1250 granit	830	850	900	490	715	700	960	510	110	30	120	110	60	180
MHL16DES - MBL16DES	1600	830	850	900	890	715	700	1280	510	110	30	160	110	60	180
MHL20DES - MBL20DES	2000	830	850	900	1290	715	700	1600	510	110	30	200	110	60	180
MHL23DES - MBL23DES	2300	830	850	900	1590	715	700	1920	510	110	30	190	110	60	180

## Caractéristiques techniques

Modèles	Bacs	Puissance électrique* (W)			Puissance frigorifique** (W)			Quantité de gaz (R455A) (g)		
		Plateau	Réserve	Vitrine	Plateau	Réserve	Vitrine	Plateau	Réserve	Vitrine
MHL12DES - MBL12DES	3 GN1/1	350	-	-	280	-	-	230	-	-
MHL16DES - MBL16DES	4 GN1/1	450	-	-	435	-	-	250	-	-
MHL20DES - MBL20DES	5 GN1/1	700	-	-	580	-	-	350	-	-
MHL23DES - MBL23DES	6 GN1/1	700	-	-	580	-	-	450	-	-

Pour meuble sans groupe : alimentation électrique mono 240 V / 20 W

\*Hors bac d'évaporation. \*\*Température d'évaporation - 20 °C

Enodis se réserve le droit de modifier à tout moment les caractéristiques de ses appareils