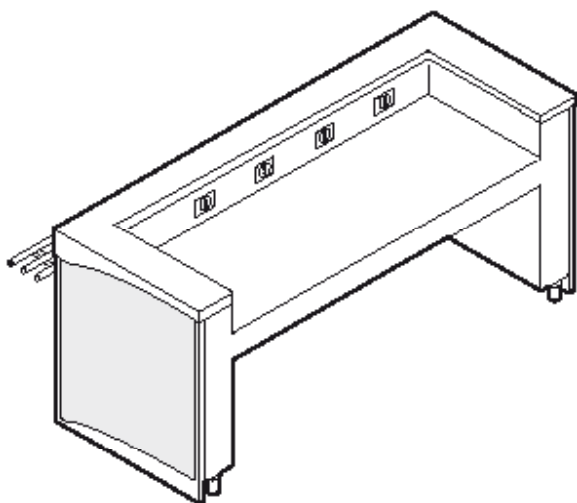


# Meuble animation Easy'Serve Prestige

## Modèles

Longueur	Dessus inox	Dessus granit
	Réf.	Réf.
1200	MNOK2ES	MNOK2ESG
1400	MNOD3ES	MNOD3ESG
1600	MNOK3ES	MNOK3ESG
1800	MNOD4ES	MNOD4ESG
2000	MNOK4ES	MNOK4ESG
2200	MNOD5ES	MNOD5ESG
2400	MNOK5ES	MNOK5ESG
2600	MNOD6ES	MNOD6ESG



## Caractéristiques générales

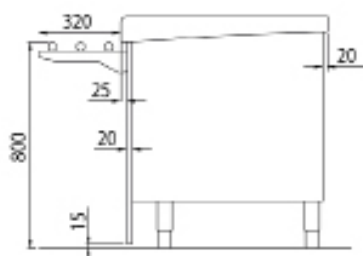
- Construction tout inox Aisi 304 (18-10).
- Dessus en inox Aisi 304 ép. 20/10° poli grain satiné avec profil de plateau côté "clients" en bord rayonné de 20 mm avec retombée de 110 mm.

- **En option** : Dessus granit ou Pierre reconstituée ép. 30 mm (une seule pièce par meuble). Finition en bord droit sur les côtés et à l'arrière, avec bord avant rayonné côté client.
- Assemblage des meubles par boulonnage à l'avant et à l'arrière. Etanchéité entre plateaux à bords francs.
- Consoles de rampe à plateaux en inox Aisi 304 fixées sur châssis au travers de la façade stratifiée, assurant un alignement parfait de la rampe à plateaux.
- Rampe à plateaux standard incluse dans le prix des meubles : inox 3 tubes profilés Ø 32 mm.
- **En option** : rampe bois 3 lisses, rampe granit, rampe pierre reconstituée, rampe verre ou rampe stratifiée.
- Façade côté "clients" en mélaminé hydrofuge revêtu de stratifié. La façade descend jusqu'à 15 mm du sol avec cornière de protection basse inox (de série).
- La pose des panneaux est assurée par un emboîtement par clip et immobilisée par serrage des consoles.
- Façade côté service avec bandeau maintenu par vis facilement démontable pour accès aux zones techniques.
- Meuble neutre ouvert avec décaissé de 250 mm.
- Prises de courant mono 240 V raccordées.
- Conforme à la norme AFNOR AC D 40-004.

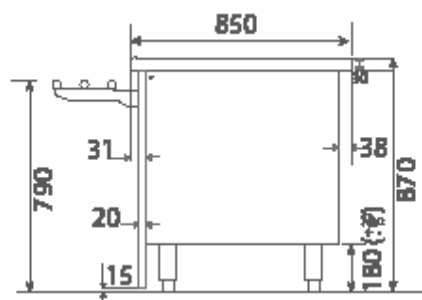
## Caractéristiques emballages

Modèle	Dimensions emballage L x P x H (mm)	Volume (m <sup>3</sup> )	Poids net (kg)		Poids brut (kg)	
			Inox	Granit	Inox	Granit
MNOK2ES	1660 x 860 x 1200	1,71	50	78	58	96
MNOD3ES	1660 x 860 x 1200	1,71	53	85	71	103
MNOK3ES	1660 x 860 x 1200	1,71	57	93	81	115
MNOD4ES	2060 x 860 x 1200	2,13	60	100	82,	122
MNOK4ES	2060 x 860 x 1200	2,13	71	112	96	137
MNOD5ES	2360 x 860 x 1200	2,44	74	119	99	144
MNOK5ES	2460 x 860 x 1200	2,54	72	121	100	145
MNOD6ES	2660 x 860 x 1200	2,75	75	124	103	152

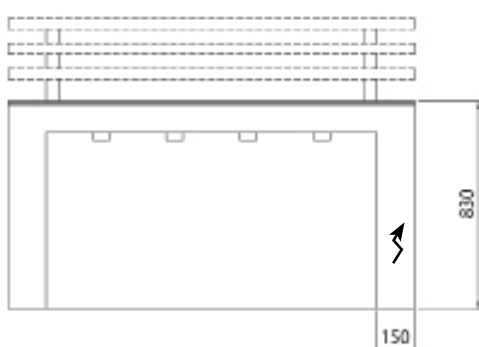
# Meuble animation Easy'Serve Prestige



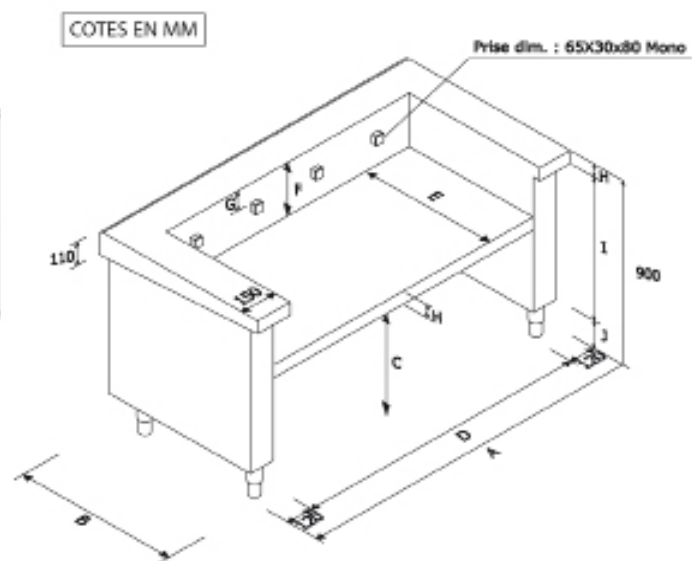
Dessus inox



Dessus granit



Alimentation électrique : 240 V



## Données techniques

Réf.	A	B	C	D	E	F*	G	H	I	J
MNOK2ES	1200	830	590	800	700	250	50	60	660	180
MNOD3ES	1400	830	590	1100	700	250	50	60	660	180
MNOK3ES	1600	830	590	1200	700	250	50	60	660	180
MNOD4ES	1800	830	590	1500	700	250	50	60	660	180
MNOK4ES	2000	830	590	1600	700	250	50	60	660	180
MNOD5ES	2200	830	590	1900	700	250	50	60	660	180
MNOK5ES	2400	830	590	2000	700	250	50	60	660	180
MNOD6ES	2600	830	590	2300	700	250	50	60	660	180

\* 220 pour dessus granit

Enodis se réserve le droit de modifier à tout moment les caractéristiques de ses appareils

03/2017 - AFR - Document non contractuel