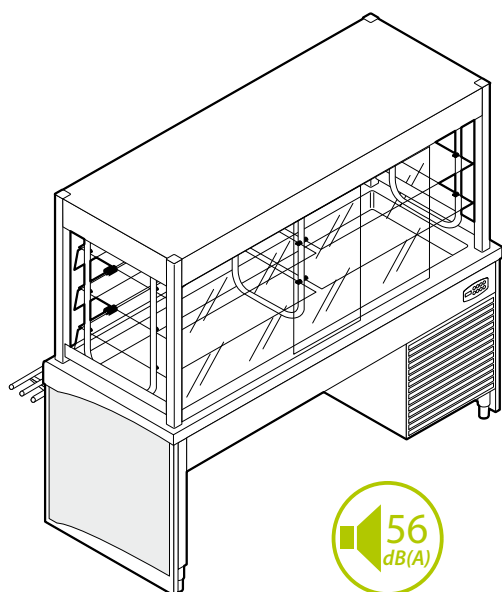


# Meuble réfrigéré boissons ou hors d'œuvre sur baie libre avec vitrine Classique Easy'Serve Prestige

## Modèles

Longueur	Décaissé profondeur 30 mm		Décaissé profondeur 110 mm	
	Dessus inox	Dessus granit	Dessus inox	Dessus granit
1200/1250 Granit	VHOL12ES	VHOL12ESG	VBOL12ES	VBOL12ESG
1600	VHOL16ES	VHOL16ESG	VBOL16ES	VBOL16ESG
2000	VHOL20ES	VHOL20ESG	VBOL20ES	VBOL20ESG
2300	VHOL23ES	VHOL23ESG	VBOL23ES	VBOL23ESG

Meubles disponibles sans groupe (livrés avec vide technique, régulation, détendeur, évaporateur, sans bac d'évaporation) : ex. **VSGBOL12ES**



## Caractéristiques générales

- Construction tout inox Aisi 304 (18-10).
- Dessus en inox Aisi 304 ép. 20/10° poli grain satiné avec profil de plateau côté "clients" en bord rayonné de 20 mm avec retombée de 110 mm.
- **En option** : Dessus granit ou Pierre reconstituée ép. 30 mm (une seule pièce par meuble). Finition en bord droit sur les côtés et à l'arrière, avec bord avant rayonné côté client.
- Assemblage des meubles par boulonnage à l'avant et à

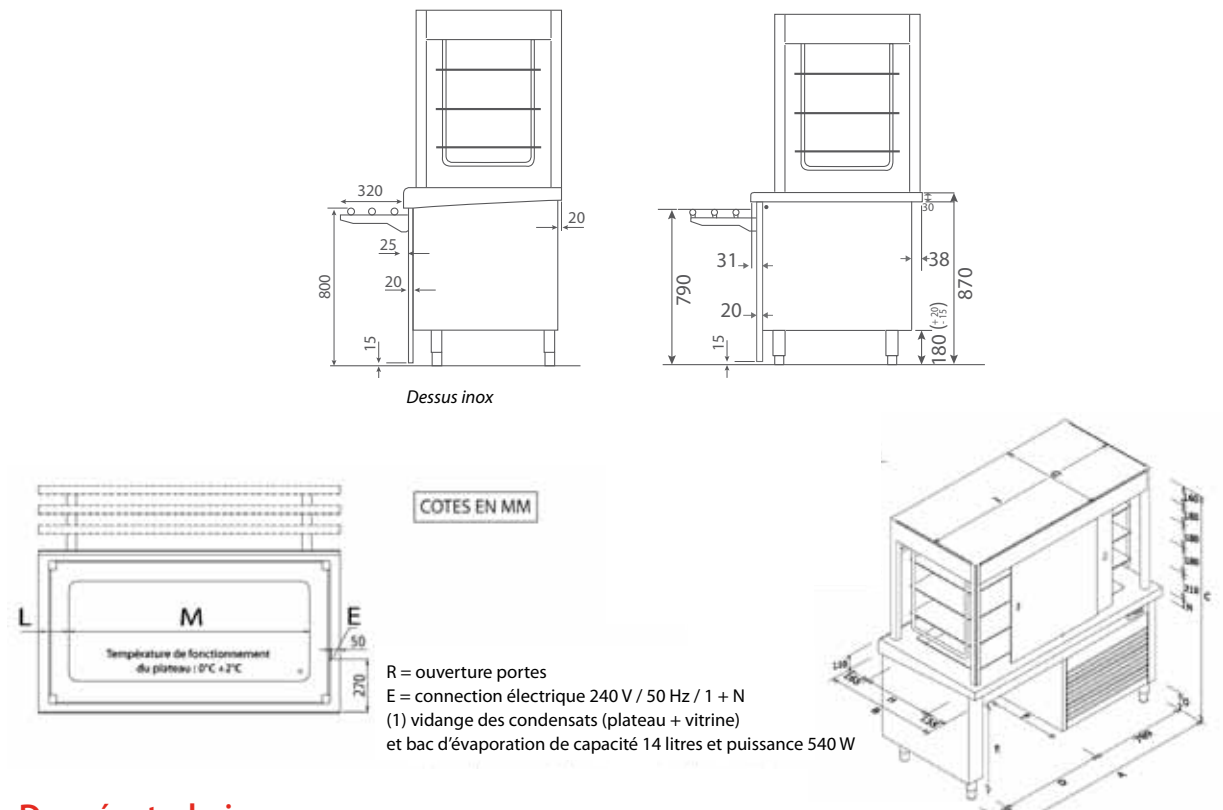
l'arrière. Etanchéité entre plateaux à bords francs.

- Consoles de rampe à plateaux en inox Aisi 304 fixées sur châssis au travers de la façade stratifiée, assurant un alignement parfait de la rampe à plateaux.
- Rampe à plateaux standard incluse dans le prix des meubles : inox 3 tubes profilés Ø 32 mm.
- **En option** : rampe bois 3 lisses, rampe granit, rampe en pierre reconstituée, rampe verre ou rampe stratifiée.
- Façade côté "clients" en mélaminé hydrofuge revêtu de stratifié. La façade descend jusqu'à 15 mm du sol avec cornière de protection basse inox (de série).
- La pose des panneaux est assurée par un emboîtement par clip et immobilisée par serrage des consoles.
- Façade côté service avec bandeau maintenu par vis facilement démontable pour accès aux zones techniques.
- Commandes par touches sensibles.
- **En option** : tableau de commande Easy'Touch.
- Cuve rayonnée profondeur 30 ou 110 mm, réfrigérée par froid statique, par serpentins cuivre plaqués sous la cuve et isolés par mousse isolante au HCFO, densité 42 kg /m<sup>3</sup>, avec vidange dans un angle.
- Vitrine avec caisson isolé en plafond et évaporateur ventilé.
- Réfrigération par flux frontal et reprise en partie arrière.
- Portes coulissantes en verre trempé côté service et rideau thermique à enrouleur côté "clients", côtés double vitrage en verre trempé.
- Eclairage LED sur montants côté "clients".
- Compatible bacs GN1/1.
- Groupe frigorifique 56dB(A) fonctionnant au R455A, alimenté en mono 240 Volts sur cadre extractible.
- Bac d'évaporation intégré.
- Conforme à la norme AFNOR AC D 40-004.

## Caractéristiques emballages

Modèles	Dimensions étagères* L x P x H (mm)	Dimensions emballage L x P x H (mm)	Volume (m <sup>3</sup> )	Poids net (kg)		Poids brut (kg)	
				Inox	Granit	Inox	Granit
VHOL12ES - VBOL12ES	458 x 535 x 6	1660 x 860 x 1950	2,78	217	251	235	269
VHOL16ES - VBOL16ES	658 x 535 x 6	1660 x 860 x 1950	2,78	245	289	267	311
VHOL20ES - VBOL20ES	858 x 535 x 6	2060 x 860 x 1950	3,45	274	328	299	353
VHOL23ES - VBOL23ES	1008 x 535 x 6	2360 x 860 x 1950	3,96	303	362	331	390

# Meuble réfrigéré boissons ou hors d'œuvre sur baie libre avec vitrine Classique Easy'Serve Prestige



**Dessus inox**

**COTES EN MM**

R = ouverture portes  
E = connection électrique 240 V / 50 Hz / 1 + N  
(1) vidange des condensats (plateau + vitrine)  
et bac d'évaporation de capacité 14 litres et puissance 540 W

Température de fonctionnement du plateau : 0°C ± 2°C

**Données techniques**

Réf.	A	B		C	D	E	F	G	H	I	L	M	N	O	P
		Inox	Granit												
VHOL12ES - VBOL12ES	1200/1250 Granit	830	850	1810	291	715	700	757	510	1100	120	960	60	180	490
VHOL16ES - VBOL16ES	1600	830	850	1810	691	715	700	757	510	1500	160	1280	60	180	690
VHOL20ES - VBOL20ES	2000	830	850	1810	1091	715	700	757	510	1900	200	1600	60	180	850
VHOL23ES - VBOL23ES	2300	830	850	1810	1391	715	700	757	510	2200	190	1920	60	180	1040

**Caractéristiques techniques**

Modèles	Bacs	Puissance électrique* (W)			Puissance frigorifique** (W)			Quantité de gaz (R455A) (g)		
		Plateau	Réserve	Vitrine	Plateau	Réserve	Vitrine	Plateau	Réserve	Vitrine
VHOL12ES - VBOL12ES	3 GN1/1	550	-	770	351	-	962	230	-	950
VHOL16ES - VBOL16ES	4 GN1/1	700	-	1200	595	-	1590	250	-	1200
VHOL20ES - VBOL20ES	5 GN1/1	800	-	1200	849	-	1590	350	-	1800
VHOL23ES - VBOL23ES	6 GN1/1	800	-	1470	849	-	1950	450	-	1900

Pour meuble sans groupe : alimentation électrique mono 240 V / 20 W \*Hors bac d'évaporation. \*\*Température d'évaporation -20 °C

Enodis se réserve le droit de modifier à tout moment les caractéristiques de ses appareils