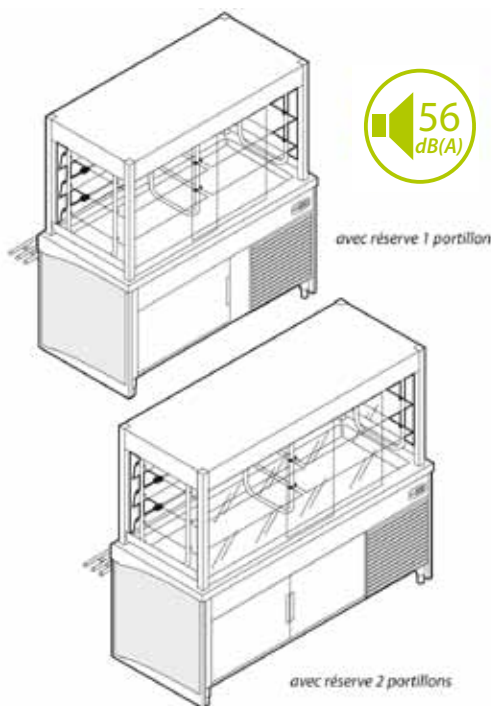


Meuble réfrigéré boissons ou hors d'œuvre sur réserve réfrigérée avec vitrine Classique Easy'Serve Prestige

Modèles

	Longueur	Décaissé profondeur 30 mm		Décaissé profondeur 110 mm	
		Dessus inox	Dessus granit	Dessus inox	Dessus granit
1 portillon GN1/1	1400	VHOR14ES	VHOR14ESG	VBOR14ES	VBOR14ESG
1 portillon GN2/1	1600	VHOR16ES	VHOR16ESG	VBOR16ES	VBOR16ESG
1 portillon GN2/1 + 1 portillon GN 1/1	2000	VHOR20ES	VHOR20ESG	VBOR20ES	VBOR20ESG
2 portillons GN2/1	2300	VHOR23ES	VHOR23ESG	VBOR23ES	VBOR23ESG

Meubles disponibles sans groupe (livrés avec vide technique, régulation, détendeur, évaporateur, sans bac d'évaporation) : ex. **VSGHOR16ES**



Caractéristiques générales

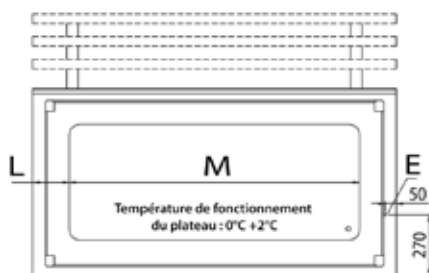
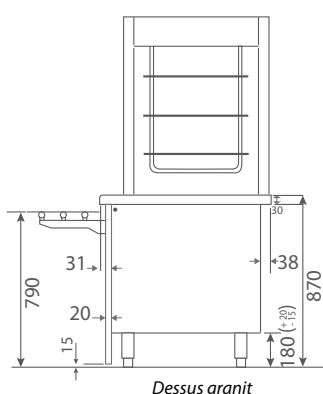
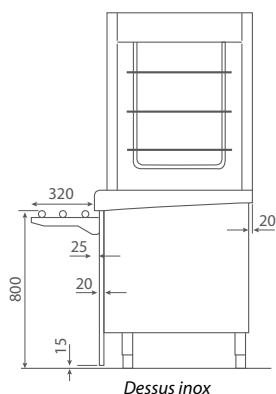
- Construction tout inox Aisi 304 (18-10).
- Dessus en inox Aisi 304 ép. 20/10° poli grain satiné avec profil de plateau côté "clients" en bord rayonné de 20 mm avec retombée de 110 mm. **En option** : Dessus granit ou Pierre reconstituée ép. 30 mm (une seule pièce par meuble). Finition en bord droit sur les côtés et à l'arrière, avec bord avant rayonné côté client.

- Assemblage des meubles par boulonnage à l'avant et à l'arrière. Etanchéité entre plateaux à bords francs.
- Consoles de rampe à plateaux en inox Aisi 304 fixées sur châssis au travers de la façade stratifiée, assurant un alignement parfait de la rampe à plateaux.
- Rampe à plateaux standard incluse dans le prix des meubles : inox 3 tubes profilés Ø 32 mm.
- **En option** : rampe bois 3 lisses, rampe granit, rampe en pierre reconstituée, rampe verre ou rampe stratifiée.
- Façade côté "clients" en mélaminé hydrofuge revêtu de stratifié. La façade descend jusqu'à 15 mm du sol avec cornière de protection basse inox (de série).
- La pose des panneaux est assurée par un emboîtement par clip et immobilisée par serrage des consoles.
- Façade côté service avec bandeau maintenu par vis facilement démontable pour accès aux zones techniques.
- Commandes par touches sensibles. **En option** : tableau de commande Easy Touch.
- Cuve rayonnée profondeur 30 ou 110 mm, réfrigérée par froid statique, par serpentins cuivre plaqués sous la cuve et isolés par mousse isolante au HCFO, densité 42 kg /m³, avec vidange dans un angle.
- Vitrine avec caisson isolé en plafond et évaporateur ventilé, réfrigération par flux frontal et reprise en partie arrière.
- Portes coulissantes en verre trempé côté service et rideau thermique à enrouleur côté « clients », côtés double vitrage en verre trempé.
- Eclairage LED sur montants côté « clients ».
- Compatible bacs GN1/1.
- Groupe frigorifique 56dB(A) fonctionnant au R455A, alimenté en mono 240 Volts sur cadre extractible.
- Bac d'évaporation intégré.
- Réserve réfrigérée par froid ventilé, caissons isothermes isolés par injection de mousse isolante au HCFO, densité 42 kg/m³, épaisseur 60 mm.
- Portillon inox avec joint à lèvres démontable. Caissons bas avec 5 niveaux de glissières GN1/1 ou GN2/1 espacés de 70 mm.
- Conforme à la norme AFNOR AC D 40-004.

Caractéristiques emballages

Modèles	Dim. étagères* L x P x H (mm)	Dim. emballage L x P x H (mm)	Volume (m ³)	Poids net (kg)		Poids brut (kg)	
				Inox	Granit	Inox	Granit
VHOR14ES - VBOR14ES	458 x 535 x 6	1660 x 860 x 1950	2,78	273	307	295	329
VHOR16ES - VBOR16ES	658 x 535 x 6	1660 x 860 x 1950	2,78	318	362	340	384
VHOR20ES - VBOR20ES	858 x 535 x 6	2060 x 860 x 1950	3,45	361	415	386	440
VHOR23ES - VBOR23ES	1008 x 535 x 6	2360 x 860 x 1950	3,96	405	464	431	490

Meuble réfrigéré boissons ou hors d'œuvre sur réserve réfrigérée avec vitrine Classique Easy'Serve Prestige



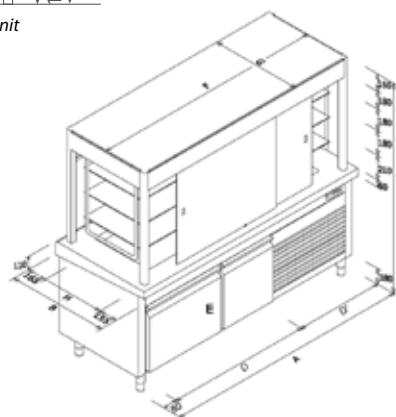
COTES EN MM

R = ouverture portes

E = connection électrique 240 V / 50 Hz / 1 + N

(1) Vidange des condensats (réserve) dans bac de récupération 4 litres et puissance 270 W

(2) Vidange des condensats (plateau + vitrine) dans bac de récupération 14 litres et puissance 540 W



Données techniques

Réf.	A	B		C	D	D'	E	F	G	H	L	M	R
		Inox	Granit										
VHOR14ES - VBOR14ES	1400	830	850	1810	465	860	GN1/1	1100	757	510	120	960	490
VHOR16ES - VBOR16ES	1600	830	850	1810	670	855	GN2/1	1500	757	510	160	1280	690
VHOR20ES - VBOR20ES	2000	830	850	1810	1150	775	GN2/1 + GN1/1	1900	757	510	200	1600	850
VHOR23ES - VBOR23ES	2300	830	850	1810	1355	870	2 x GN2/1	2200	757	510	190	1920	1040

Caractéristiques techniques

Modèles	Bacs	Puissance électrique* (W)		Puissance frigorifique** (W)		Quantité de gaz (R455A) (g)	
		Plateau + réserve	Vitrine	Plateau + réserve	Vitrine	Plateau + réserve	Vitrine
VHOR14ES - VBOR14ES	3 GN1/1	350	1200	280	1315	275	950
VHOR16ES - VBOR16ES	4 GN1/1	450	1500	435	1840	275	1200
VHOR20ES - VBOR20ES	5 GN1/1	700	1800	580	2055	350	1800
VHOR23ES - VBOR23ES	6 GN1/1	700	1900	580	2360	375	1900

Pour meuble sans groupe : alimentation électrique mono 240 V / 20 W

*Groupe et éclairage inclus, hors bac d'évaporation. **Température d'évaporation -20 °C

Enodis se réserve le droit de modifier à tout moment les caractéristiques de ses appareils