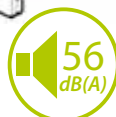
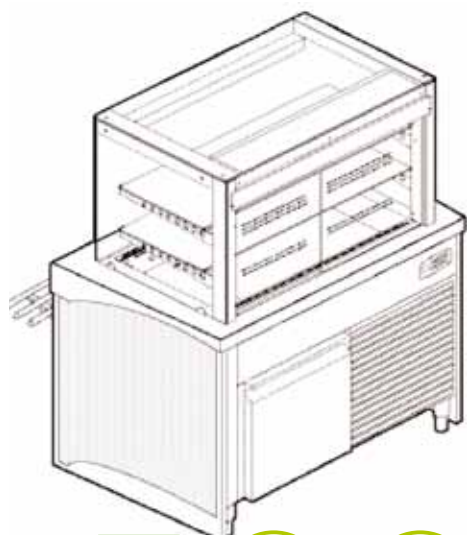


Vitrine réfrigérée Cristaline flux arrière 2 niveaux sur réserve réfrigérée Easy'Serve Prestige

Modèles

Longueur	Dessus inox	Dessus granit
	Réf.	Réf.
1400	VO2CR14ES	VO2CR14ESG
1600	VO2CR16ES	VO2CR16ESG
2000	VO2CR20ES	VO2CR20ESG
2300	VO2CR23ES	VO2CR23ESG
2600	VO2CR26ES	VO2CR26ESG

Meubles disponibles sans groupe (livrés avec vide technique, régulation, détendeur, évaporateur, sans bac d'évaporation) : ex. VOSG2CR20ES ou avec groupe à distance



Caractéristiques générales

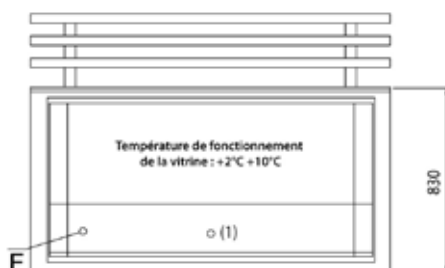
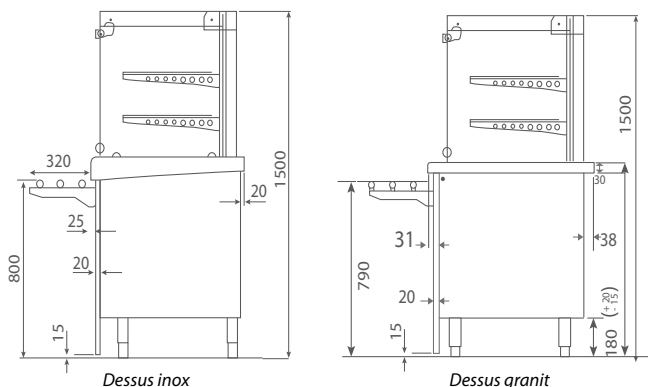
- Construction tout inox Aisi 304 (18-10).
- Dessus en inox Aisi 304 ép. 20/10° poli grain satiné avec profil de plateau côté "clients" en bord rayonné de 20 mm avec retombée de 110 mm.
- **En option** : Dessus granit ou Pierre reconstituée ép. 30 mm (une seule pièce par meuble). Finition en bord droit sur les côtés et à l'arrière, avec bord avant rayonné côté client.
- Assemblage des meubles par boulonnage à l'avant et à l'arrière. Etanchéité entre plateaux à bords francs.

- Consoles de rampe à plateaux en inox Aisi 304 fixées sur châssis au travers de la façade stratifiée, assurant un alignement parfait de la rampe à plateaux.
- Rampe à plateaux standard incluse dans le prix des meubles : inox 3 tubes profilés Ø 32 mm.
- **En option** : rampe bois 3 lisses, rampe granit, rampe en pierre reconstituée, rampe verre ou rampe stratifiée.
- Façade côté "clients" en mélaminé hydrofuge revêtu de stratifié. La façade descend jusqu'à 15 mm du sol avec cornière de protection basse inox (de série).
- La pose des panneaux est assurée par un emboîtement par clip et immobilisée par serrage des consoles.
- Façade côté service avec bandeau maintenu par vis facilement démontable pour accès aux zones techniques.
- Commandes par touches sensibles.
- **En option** : tableau de commande Easy'Touch.
- Cuve ventilée avec fond en 2 parties réglables en profondeur de 30 à 110 mm compatible bacs GN1/1 (évaporateur ventilé basculant sur vérins). Isolation par mousse isolante au HCFO, densité 42 kg /m³.
- Potentiomètre de réglage de la ventilation pour optimiser le fonctionnement de la vitrine et sa consommation d'énergie.
- Vitrine réfrigérée rectangulaire, ventilée par flux arrière. Ouverte côté "clients" avec rideau thermique. **En option** : fermée par verre droit (avec vérins permettant le basculement de la vitre pour le nettoyage). 2 portes coulissantes en plexiglas double paroi avec microperforations pour flux d'air laminaire avec aspiration à l'avant pour former le rideau d'air.
- 2 étagères réglables en hauteur.
- Eclairage par LED.
- Groupe frigorifique 56dB(A) fonctionnant au R455A, alimenté en mono 240 Volts sur cadre extractible. Tri 400 V pour les modèles en 2600.
- Réserve réfrigérée par froid ventilé, caissons isothermes isolés par injection de mousse isolante au HCFO, densité 42 kg/m³, épaisseur 60 mm.
- Portillon inox avec joint à lèvres démontable. Caissons bas avec 3 niveaux de glissières GN1/1 ou GN2/1 espacés de 70 mm.
- Bac d'évaporation intégré.
- Conforme à la norme AFNOR AC D 40-004.

Caractéristiques emballages

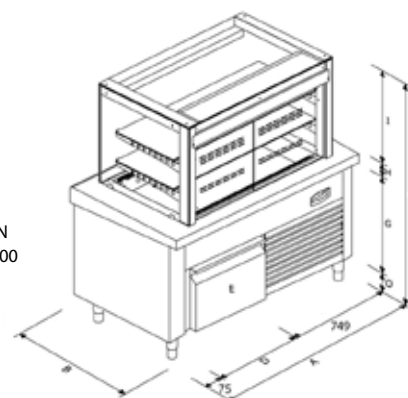
Modèles	Étagères L x P x H (mm)	Dimensions emballage L x P x H (mm)	Volume (m ³)	Poids net (kg)		Poids brut (kg)	
				Inox	Granit	Inox	Granit
VO2CR14ES	1007 x 430 x 8	1660 x 860 x 1850	2,64	255	289	277	311
VO2CR16ES	1429 x 430 x 8	1660 x 860 x 1850	2,64	300	344	322	366
VO2CR20ES	1454 x 430 x 8	2060 x 860 x 1850	3,27	343	397	368	422
VO2CR23ES	2078 x 430 x 8	2360 x 860 x 1850	3,75	386	439	414	478
VO2CR26ES	2403 x 430 x 8	2660 x 860 x 1850	4,23	419	472	460	518

Vitrine réfrigérée Cristaline flux arrière 2 niveaux sur réserve réfrigérée Easy'Serve **Prestige**



COTES EN MM

E = connection électrique 240 V / 50 Hz / 1 + N
***400 V / 50 Hz / 3 + N sur les modèles en 2600
(1) vidange des condensats



Données techniques

Réf.	A	B		C	D	E	G	H	I
		Inox	Granit						
VO2CR14ES	1400	830	850	1510	460	GN1/1	660	60	610
VO2CR16ES	1600	830	850	1510	670	GN2/1	660	60	610
VO2CR20ES	2000	830	850	1510	1150	GN2/1 + GN1/1	660	60	610
VO2CR23ES	2300	830	850	1510	1355	GN2/1 + GN2/1	660	60	610
VO2CR26ES	2600	830	850	1510	1355	GN2/1 + GN2/1	660	60	610

Caractéristiques techniques

Modèles	Bacs	Puissance électrique* (W)			Puissance frigorifique** (W)			Quantité de gaz (R455A) (g)		
		Plateau	Réserve	Vitrine	Plateau	Réserve	Vitrine	Plateau	Réserve	Vitrine
VO2CR14ES	3 GN1/1	-	600	1200	-	276	1315	-	175	950
VO2CR16ES	4 GN1/1	-	600	1500	-	311	1840	-	175	1200
VO2CR20ES	5 GN1/1	-	800	1800	-	396	2050	-	175	1800
VO2CR23ES	6 GN1/1	-	800	1900	-	396	2360	-	175	1900
***VO2CR26ES	7 GN1/1	-	800	3300	-	405	4830	-	175	2000

Pour meuble sans groupe : alimentation électrique mono 240 V / 50 W

*Groupe et éclairage inclus hors bac d'évaporation - **Température d'évaporation - 10 °C

Enodis se réserve le droit de modifier à tout moment les caractéristiques de ses appareils