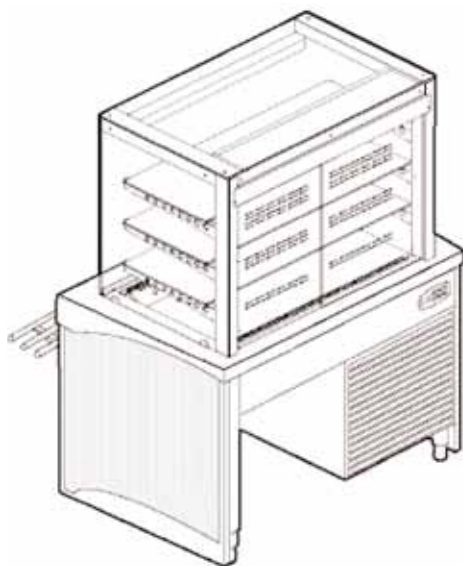


Vitrine réfrigérée Cristaline flux arrière 3 niveaux sur baie libre Easy'Serve Prestige

Modèles

Longueur	Dessus inox	Dessus granit
	Réf.	Réf.
950	VO3CL09ES	VO3CL09ESG
1250	VO3CL12ES	VO3CL12ESG
1600	VO3CL16ES	VO3CL16ESG
2000	VO3CL20ES	VO3CL20ESG
2300	VO3CL23ES	VO3CL23ESG
2600	VO3CL26ES	VO3CL26ESG

Meubles disponibles sans groupe (livrés avec vide technique, régulation, détendeur, évaporateur, sans bac d'évaporation) : ex. VSGO3CL12ES ou avec groupe à distance



Caractéristiques générales

- Construction tout inox Aisi 304 (18-10).
- Dessus en inox Aisi 304 ép. 20/10° poli grain satiné avec profil de plateau côté "clients" en bord rayonné de 20 mm avec retombée de 110 mm. **En option** : Dessus granit ou Pierre

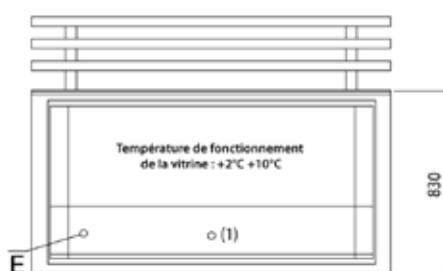
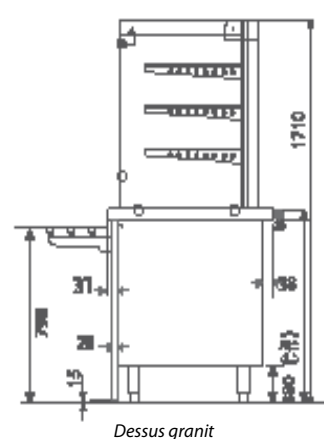
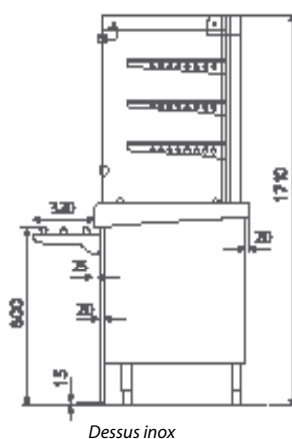
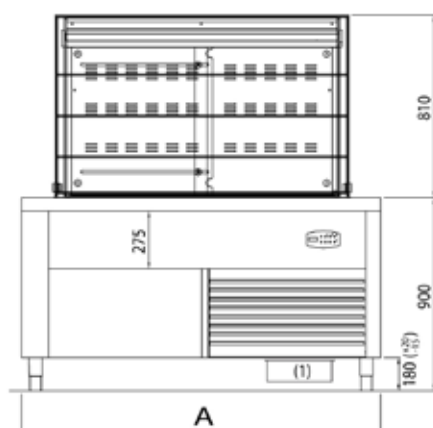
reconstituée ép. 30 mm (une seule pièce par meuble). Finition bord droit sur les côtés et à l'arrière, avec bord avant rayonné côté client.

- Assemblage des meubles par boulonnage à l'avant et à l'arrière. Etanchéité entre plateaux à bords francs.
- Consoles de rampe à plateaux en inox Aisi 304 fixées sur châssis au travers de la façade stratifiée, assurant un alignement parfait de la rampe à plateaux.
- Rampe à plateaux standard incluse dans le prix des meubles : inox 3 tubes profilés Ø 32 mm.
- **En option** : rampe bois 3 lisses, rampe granit, rampe en pierre reconstituée, rampe verre ou rampe stratifiée.
- Façade côté "clients" en mélaminé hydrofuge revêtu de stratifié. La façade descend jusqu'à 15 mm du sol avec cornière de protection basse inox (de série).
- La pose des panneaux est assurée par un emboîtement par clip et immobilisée par serrage des consoles.
- Façade côté service avec bandeau maintenu par vis facilement démontable pour accès aux zones techniques.
- Commandes par touches sensibles. **En option** : tableau de commande Easy'Touch.
- Cuve ventilée avec fond en 2 parties réglables en profondeur de 30 à 110 mm compatible bacs GN1/1 (évaporateur ventilé basculant sur vérins). Isolation par mousse isolante au HCFO, densité 42 kg/m³.
- Potentiomètre de réglage de la ventilation pour optimiser le fonctionnement de la vitrine et sa consommation d'énergie.
- Vitrine réfrigérée rectangulaire, ventilée par flux arrière. Ouverte côté "clients" avec rideau thermique. **En option** : fermée par verre droit (avec vérins permettant le basculement de la vitre pour le nettoyage). 2 portes coulissantes en plexiglas double paroi avec microperforations pour flux d'air laminaire avec aspiration à l'avant pour former le rideau d'air. 3 étagères réglables en hauteur. Eclairage par LED.
- Groupe frigorifique 56dB(A) fonctionnant au R455A, alimenté en mono 240 Volts sur cadre extractible (Tri 400 V sur modèle en 2600).
- Bac d'évaporation intégré.
- Conforme à la norme AFNOR AC D 40-004.

Caractéristiques emballages

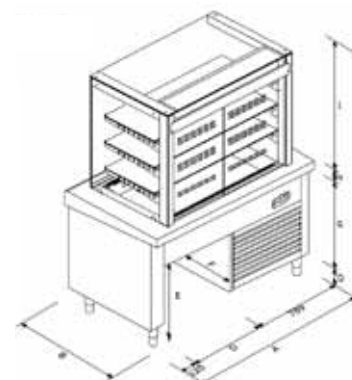
Modèles	Étagères L x P x H (mm)	Dimensions emballage L x P x H (mm)	Volume (m ³)	Poids net (kg)		Poids brut (kg)	
				Inox	Granit	Inox	Granit
VO3CL09ES	779 x 430 x 8	1260 x 860 x 1850	2,00	189	221	203	235
VO3CL12ES	1104 x 430 x 8	1360 x 860 x 1850	2,16	217	251	235	269
VO3CL16ES	1429 x 430 x 8	1660 x 860 x 1850	2,64	245	289	267	311
VO3CL20ES	1754 x 430 x 8	2060 x 860 x 1850	3,27	274	328	299	353
VO3CL23ES	2078 x 430 x 8	2360 x 860 x 1850	3,75	303	362	331	390
VO3CL26ES	2403 x 430 x 8	2660 x 860 x 1850	4,23	332	391	360	419

Vitrine réfrigérée Cristaline flux arrière 3 niveaux sur baie libre Easy'Serve **Prestige**



E = connection électrique 240 V / 50 Hz / 1 + N
***400 V / 50 Hz / 3 + N pour les modèles en 2600
(1) Vidange des condensats

COTES EN MM



Données techniques

Réf.	A	B		C	D	E	F	G	H	I
		Inox	Granit							
VO3CL09ES	950	830	850	1710	291	510	700	660	60	810
VO3CL12ES	1250	830	850	1710	341	510	700	660	60	810
VO3CL16ES	1600	830	850	1710	691	510	700	660	60	810
VO3CL20ES	2000	830	850	1710	1091	510	700	660	60	810
VO3CL23ES	2300	830	850	1710	1391	510	700	660	60	810
VO3CL26ES	2600	830	850	1710	1588	510	700	660	60	810

Caractéristiques techniques

Modèles	Bacs	Puissance électrique* (W)			Puissance frigorifique** (W)			Quantité de gaz (R455A) (g)		
		Plateau	Réserve	Vitrine	Plateau	Réserve	Vitrine	Plateau	Réserve	Vitrine
VO3CL09ES	2 GN1/1	-	-	800	-	-	1096	-	-	800
VO3CL12ES	3 GN1/1	-	-	1200	-	-	1315	-	-	950
VO3CL16ES	4 GN1/1	-	-	1500	-	-	1840	-	-	1200
VO3CL20ES	5 GN1/1	-	-	1800	-	-	2050	-	-	1800
VO3CL23ES	6 GN1/1	-	-	1900	-	-	2360	-	-	1900
***VO3CL26ES	7 GN1/1	-	-	3300	-	-	4830	-	-	2000

Pour meuble sans groupe : alimentation électrique mono 240 V / 50 W
Enodis se réserve le droit de modifier à tout moment les caractéristiques de ses appareils

*Groupe et éclairage inclus hors bac d'évaporation - **Température d'évaporation - 10 °C