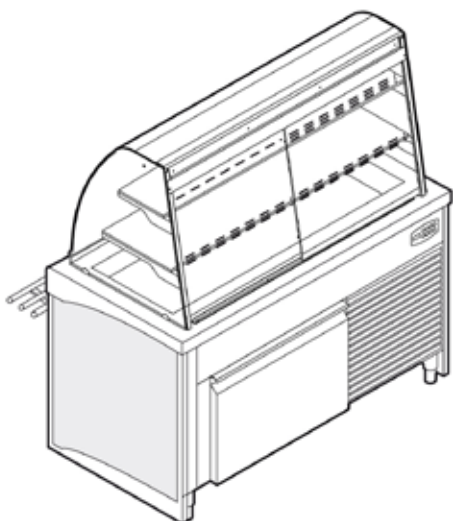


Vitrine réfrigérée **Elégance flux arrière** 2 niveaux sur réserve réfrigérée **Easy'Serve Prestige**

Modèles

Longueur	Dessus inox	Dessus granit
	Réf.	Réf.
1400	VO2AR14ES	VO2AR14ESG
1600	VO2AR16ES	VO2AR16ESG
2000	VO2AR20ES	VO2AR20ESG

Meubles disponibles sans groupe (livrés avec vide technique, régulation, détendeur, évaporateur, sans bac d'évaporation) : ex. **VSGO2AR16ES**



Caractéristiques générales

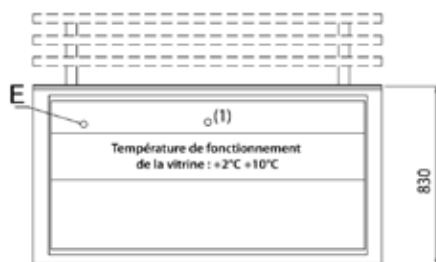
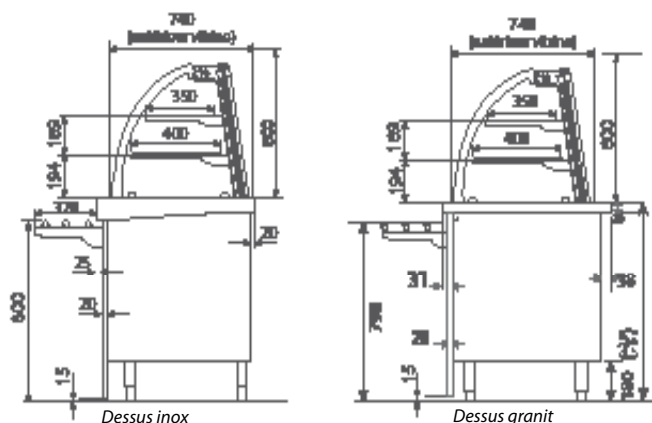
- Construction tout inox Aisi 304 (18-10).
- Dessus en inox Aisi 304 ép. 20/10° poli grain satiné avec profil de plateau côté "clients" en bord rayonné de 20 mm avec retombée de 110 mm. **En option** : Dessus granit ou Pierre reconstituée ép. 30 mm (une seule pièce par meuble). Finition en bord droit sur les côtés et à l'arrière, avec bord avant rayonné côté client.

- Assemblage des meubles par boulonnage à l'avant et à l'arrière. Etanchéité entre plateaux à bords francs.
- Consoles de rampe à plateaux en inox Aisi 304 fixées sur châssis au travers de la façade stratifiée, assurant un alignement parfait de la rampe à plateaux.
- Rampe à plateaux standard incluse dans le prix des meubles : inox 3 tubes profilés Ø 32 mm.
- **En option** : rampe bois 3 lisses, rampe granit, rampe en pierre reconstituée, rampe verre ou rampe stratifiée.
- Façade côté "clients" en mélaminé hydrofuge revêtu de stratifié. La façade descend jusqu'à 15 mm du sol avec cornière de protection basse inox (de série).
- La pose des panneaux est assurée par un emboîtement par clip et immobilisée par serrage des consoles.
- Façade côté service avec bandeau maintenu par vis facilement démontable pour accès aux zones techniques.
- Commandes par touches sensibles. **En option** : tableau de commande Easy'Touch.
- Cuve ventilée avec fond en 2 parties réglables en profondeur de 30 à 110 mm compatible bacs GN1/1 (évaporateur ventilé basculant sur vérins). Isolation par mousse isolante au HCFO, densité 42 kg/m³.
- Potentiomètre de réglage de la ventilation pour optimiser le fonctionnement de la vitrine et sa consommation d'énergie.
- Vitrine réfrigérée arrondie, ventilée par flux arrière. Ouverte côté "clients" avec rideau thermique. **En option** : fermée par vitre bombée (avec vérins permettant le relevage de la vitre pour le nettoyage). 2 portes coulissantes en plexiglas double paroi avec microperforations pour flux d'air laminaire avec aspiration à l'avant pour former le rideau d'air. 2 étagères réglables en hauteur. Eclairage par LED.
- Groupe frigorifique 56dB(A) fonctionnant au R455A, alimenté en mono 240 Volts sur cadre extractible.
- Réserve réfrigérée par froid ventilé, caissons isothermes isolés par injection de mousse isolante au HCFO, densité 42 kg/m³, épaisseur 60 mm.
- Portillon inox avec joint à lèvres démontable. Caissons bas avec 2 niveaux de glissières GN1/1 ou GN2/1 espacés de 70 mm.
- Bac d'évaporation intégré.
- Conforme à la norme AFNOR AC D 40-004.

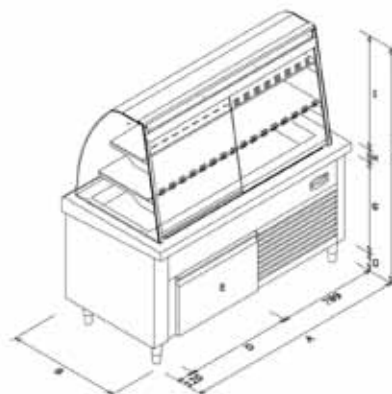
Caractéristiques emballages

Modèles	Étagères L x P x H (mm)	Dimensions emballage L x P x H (mm)	Volume (m ³)	Poids net (kg)		Poids brut (kg)	
				Inox	Granit	Inox	Granit
VO2AR14ES	1104 x 400-350 x 8	1460 x 860 x 1800	2,26	255	289	277	311
VO2AR16ES	1429 x 400-350 x 8	1660 x 860 x 1800	2,57	300	344	322	366
VO2AR20ES	1754 x 400-350 x 8	2060 x 860 x 1800	3,19	343	397	368	422

Vitrine réfrigérée **Elégance flux arrière** 2 niveaux sur réserve réfrigérée **Easy'Serve Prestige**



COTES EN MM



E = connection électrique 240 V / 50 Hz / 1 + N
(1) vidange des condensats (plateau + vitrine) bac 14 litres

Données techniques

Réf.	A	B		C	D	E	G	H	I
		Inox	Granit						
VO2AR14ES	1400	830	850	1500	460	GN1/1	660	60	600
VO2AR16ES	1600	830	850	1500	670	GN2/1	660	60	600
VO2AR20ES	2000	830	850	1500	1150	GN2/1 + GN 1/1	660	60	600

Caractéristiques techniques

Modèles	Bacs	Puissance électrique* (W)			Puissance frigorifique** (W)			Quantité de gaz (R455A) (g)		
		Plateau	Réserve	Vitrine	Plateau	Réserve	Vitrine	Plateau	Réserve	Vitrine
VO2AR14ES	3 GN1/1	-	600	1200	-	276	1315	-	175	950
VO2AR16ES	4 GN1/1	-	600	1500	-	311	1840	-	175	1200
VO2AR20ES	5 GN1/1	-	800	1800	-	396	2050	-	175	1800

Pour meuble sans groupe : alimentation électrique mono 240 V / 50 W

*Groupe et éclairage inclus hors bac d'évaporation - **Température d'évaporation - 10 °C

Enodis se réserve le droit de modifier à tout moment les caractéristiques de ses appareils