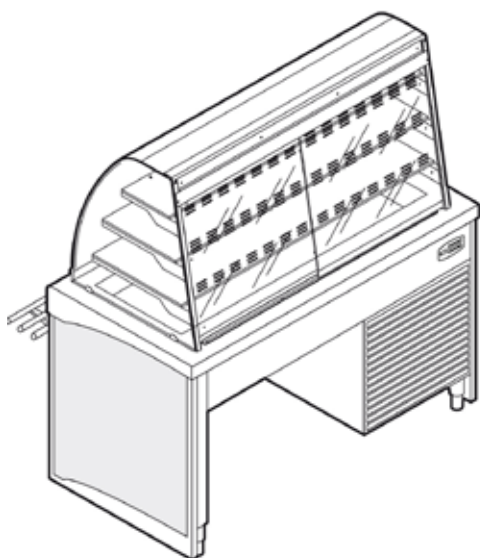


# Vitrine réfrigérée **Élégance flux arrière** 3 niveaux sur baie libre **Easy'Serve Prestige**

## Modèles

Longueur	Dessus inox	Dessus granit
	Réf.	Réf.
950	VO3AL09ES	VO3AL09ESG
1250	VO3AL12ES	VO3AL12ESG
1600	VO3AL16ES	VO3AL16ESG
2000	VO3AL20ES	VO3AL20ESG

Meubles disponibles sans groupe (livrés avec vide technique, régulation, détendeur, évaporateur, sans bac d'évaporation) : ex. **VSGO3AL12ES**



## Caractéristiques générales

- Construction tout inox Aisi 304 (18-10).
- Dessus en inox Aisi 304 ép. 20/10° poli grain satiné avec profil de plateau côté "clients" en bord rayonné de 20 mm avec retombée de 110 mm.
- **En option** : Dessus granit ou Pierre reconstituée ép. 30 mm (une seule pièce par meuble). Finition en bord droit sur les côtés et à l'arrière, avec bord avant rayonné côté client.
- Assemblage des meubles par boulonnage à l'avant et à

l'arrière. Etanchéité entre plateaux à bords francs.

- Consoles de rampe à plateaux en inox Aisi 304 fixées sur châssis au travers de la façade stratifiée, assurant un alignement parfait de la rampe à plateaux.
- Rampe à plateaux standard incluse dans le prix des meubles : inox 3 tubes profilés Ø 32 mm.
- **En option** : rampe bois 3 lisses, rampe granit, rampe en pierre reconstituée, rampe verre ou rampe stratifiée.
- Façade côté "clients" en mélaminé hydrofuge revêtu de stratifié. La façade descend jusqu'à 15 mm du sol avec cornière de protection basse inox (de série).
- La pose des panneaux est assurée par un emboîtement par clip et immobilisée par serrage des consoles.
- Façade côté service avec bandeau maintenu par vis facilement démontable pour accès aux zones techniques.
- Commandes par touches sensibles.
- **En option** : tableau de commande Easy'Touch.
- Cuve ventilée avec fond en 2 parties réglables en profondeur de 30 à 110 mm compatible bacs GN1/1 (évaporateur ventilé basculant sur vérins). Isolation par mousse isolante au HCFO, densité 42 kg /m<sup>3</sup>.
- Potentiomètre de réglage de la ventilation pour optimiser le fonctionnement de la vitrine et sa consommation d'énergie.
- Vitrine réfrigérée arrondie, ventilée par flux arrière. Ouverte côté "clients" avec rideau thermique. En option fermée par vitre bombée (avec vérins permettant le relevage de la vitre pour le nettoyage). 2 portes coulissantes en plexiglas double paroi avec microperforations pour flux d'air laminaire avec aspiration à l'avant pour former le rideau d'air. 3 étagères réglables en hauteur Eclairage par LED.
- Groupe frigorifique 56dB(A) fonctionnant au R455A, alimenté en mono 240 Volts sur cadre extractible.
- Bac d'évaporation intégré.
- Conforme à la norme AFNOR AC D 40-004.

## Caractéristiques emballages

Modèles	Étagères L x P x H (mm)	Dimensions emballage L x P x H (mm)	Volume (m <sup>3</sup> )	Poids net (kg)		Poids brut (kg)	
				Inox	Granit	Inox	Granit
VO3AL09ES	779 x 400-350-250 x 8	1260 x 860 x 1850	2,00	189	221	203	235
VO3AL12ES	1104 x 400-350-250 x 8	1360 x 860 x 1850	2,16	217	251	235	269
VO3AL16ES	1429 x 400-350-250 x 8	1660 x 860 x 1850	2,64	245	289	267	311
VO3AL20ES	1754 x 400-350-250 x 8	2060 x 860 x 1850	3,27	274	328	299	353

# Vitrine réfrigérée **Élégance flux arrière** 3 niveaux sur baie libre **Easy'Serve Prestige**

