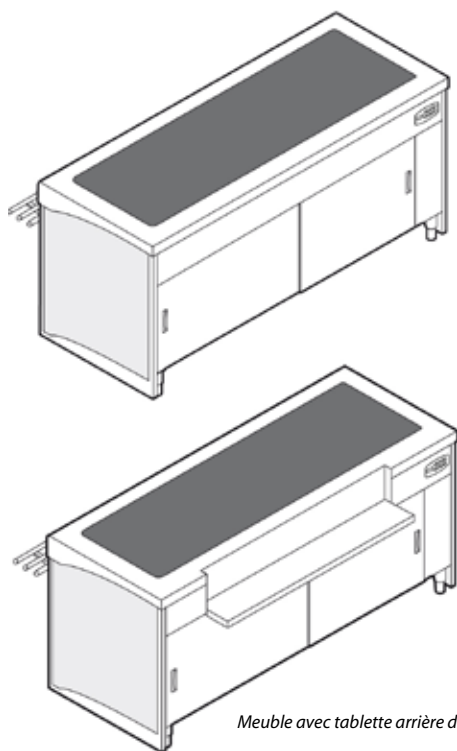


Vitrocho sur étuve rayonnée Easy'Serve Prestige/Prim'age

Modèles

Longueur	Dessus inox		Dessus granit	Avec tablette arrière de dépose neutre	
	Easy'Serve	Prim'age	Réf.	Dessus inox	Dessus granit
			Réf.	Réf.	Réf.
800	MVE2ES	MVE2PRI	MVE2ESG	-	-
1200	MVE3ES	MVE3PRI	MVE3ESG	MVET3ES	MVET3ESG
1600	MVE4ES	MVE4PRI	MVE4ESG	MVET4ES	MVET4ESG
2000	MVE5ES	MVE5PRI	MVE5ESG	MVET5ES	MVET5ESG
2300	MVE6ES	MVE6PRI	MVE6ESG	MVET6ES	MVET6ESG



Meuble avec tablette arrière de dépose

Caractéristiques générales

- Construction tout inox Aisi 304 (18-10).
- Dessus en inox Aisi 304 ép. 20/10° poli grain satiné avec profil de plateau côté "clients" en bord rayonné de

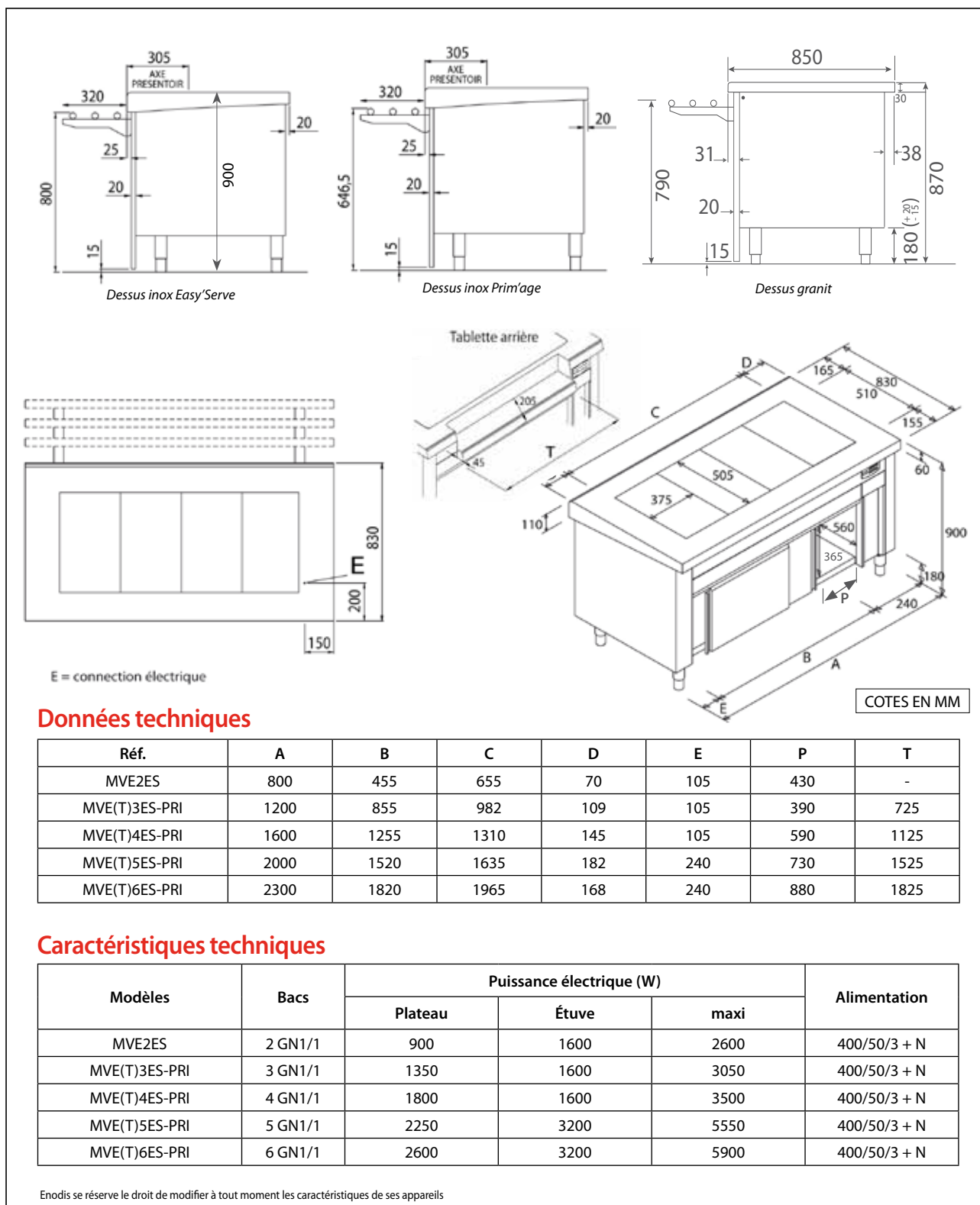
20 mm avec retombée de 110 mm.

- **En option** : Dessus granit ou Pierre reconstituée ép. 30 mm (une seule pièce par meuble). Finition en bord droit sur les côtés et à l'arrière, avec bord avant rayonné côté client.
- Assemblage des meubles par boulonnage à l'avant et à l'arrière. Etanchéité entre plateaux à bords francs.
- Consoles de rampe à plateaux en inox Aisi 304 fixées sur châssis au travers de la façade stratifiée, assurant un alignement parfait de la rampe à plateaux.
- Rampe à plateaux standard incluse dans le prix des meubles : inox 3 tubes profilés Ø 32 mm.
- **En option** : rampe bois 3 lisses, rampe granit, rampe en pierre reconstituée, rampe verre ou rampe stratifiée.
- Façade côté "clients" en mélaminé hydrofuge revêtu de stratifié. La façade descend jusqu'à 15 mm du sol avec cornière de protection basse inox (de série).
- La pose des panneaux est assurée par un emboîtement par clip et immobilisée par serrage des consoles.
- Façade côté service avec bandeau maintenu par vis facilement démontable pour accès aux zones techniques.
- Commandes par touches sensibles.
- **En option** : tableau de commande Easy'Touch.
- Plateau de maintien en température constitué de plaques en verre trempé noir format GN1/1.
- Résistances adhésives chauffantes en sous-face.
- Régulation de 65 à 105°C.
- Isolation par laine de roche.
- Chauffage de l'étuve par résistances blindées ventilées (de 0 à 85°C).
- Portes coulissantes isolées par laine de roche.
- Alimentation en tri 400V + N + T.
- Conforme à la norme AFNOR AC D 40-004.

Caractéristiques emballages

Modèles	Dimensions emballage L x P x H (mm)	Volume (m³)	Poids net (kg)		Poids brut (kg)	
			Inox	Granit	Inox	Granit
MVE2ES	960 x 860 x 1200	0,99	117	151	135	169
MVE(T)3ES-PRI	1260 x 860 x 1200	1,30	137	171	155	189
MVE(T)4ES-PRI	1660 x 860 x 1200	1,72	165	209	187	231
MVE(T)5ES-PRI	2060 x 860 x 1200	2,13	185	239	210	264
MVE(T)6ES-PRI	2360 x 860 x 1200	2,43	212	271	240	299

Vitrocho sur étuve rayonnée Easy'Serve Prestige/Prim'age



03/2017 - AFR - Document non contractuel