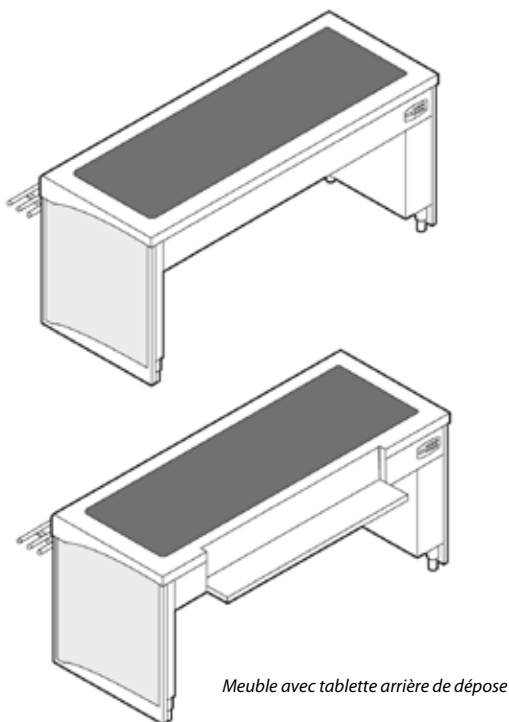


Vitrocho sur baie libre Easy'Serve Prestige/Prim'age

Modèles

Longueur	Dessus inox		Dessus granit	Avec tablette arrière de dépose neutre	
	Easy'Serve	Prim'age	Réf.	Dessus inox	Dessus granit
			Réf.	Réf.	Réf.
800	MVL2ES	MVL2PRI	MVL2ESG	-	-
1200	MVL3ES	MVL3PRI	MVL3ESG	MVLT3ES	MVLT3ESG
1600	MVL4ES	MVL4PRI	MVL4ESG	MVLT4ES	MVLT4ESG
2000	MVL5ES	MVL5PRI	MVL5ESG	MVLT5ES	MVLT5ESG
2300	MVL6ES	MVL6PRI	MVL6ESG	MVLT6ES	MVLT6ESG



Meuble avec tablette arrière de dépose

Caractéristiques générales

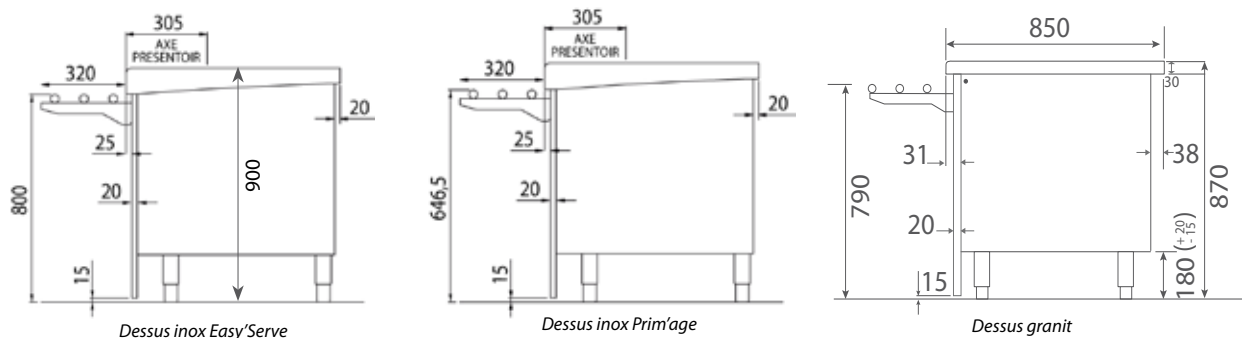
- Construction tout inox Aisi 304 (18-10).
- Dessus en inox Aisi 304 ép. 20/10° poli grain satiné avec profil de plateau côté "clients" en bord rayonné de 20 mm avec retombée de 110 mm.

- **En option** : Dessus granit ou Pierre reconstituée ép. 30 mm (une seule pièce par meuble). Finition en bord droit sur les côtés et à l'arrière, avec bord avant rayonné côté client.
- Assemblage des meubles par boulonnage à l'avant et à l'arrière. Etanchéité entre plateaux à bords francs.
- Consoles de rampe à plateaux en inox Aisi 304 fixées sur châssis au travers de la façade stratifiée, assurant un alignement parfait de la rampe à plateaux.
- Rampe à plateaux standard incluse dans le prix des meubles : inox 3 tubes profilés Ø 32 mm.
- **En option** : rampe bois 3 lisses, rampe granit, rampe en pierre reconstituée, rampe verre ou rampe stratifiée.
- Façade côté "clients" en mélaminé hydrofuge revêtu de stratifié. La façade descend jusqu'à 15 mm du sol avec cornière de protection basse inox (de série).
- La pose des panneaux est assurée par un emboîtement par clip et immobilisée par serrage des consoles.
- Façade côté service avec bandeau maintenu par vis facilement démontable pour accès aux zones techniques.
- Commandes par touches sensibles.
- **En option** : tableau de commande Easy'Touch.
- Plateau de maintien en température constitué de plaques en verre trempé noir format GN1/1.
- Résistances adhésives chauffantes en sous-face.
- Régulation de 65 à 105°C.
- Isolation par laine de roche.
- Alimentation en mono 240 V ou en tri 400V + N + T.
- Conforme à la norme AFNOR AC D 40-004.

Caractéristiques emballages

Modèles	Dimensions emballage L x P x H (mm)	Volume (m³)	Poids net (kg)		Poids brut (kg)	
			Inox	Granit	Inox	Granit
MVL2ES-PRI	900 x 900 x 1200	0,97	107	141	125	159
MVL(T)3ES-PRI	1300 x 900 x 1200	1,40	125	159	143	177
MVL(T)4ES-PRI	1700 x 900 x 1200	1,84	165	209	175	219
MVL(T)5ES-PRI	2100 x 900 x 1200	2,27	185	239	198	252
MVL(T)6ES-PRI	2400 x 900 x 1200	2,59	212	271	228	287

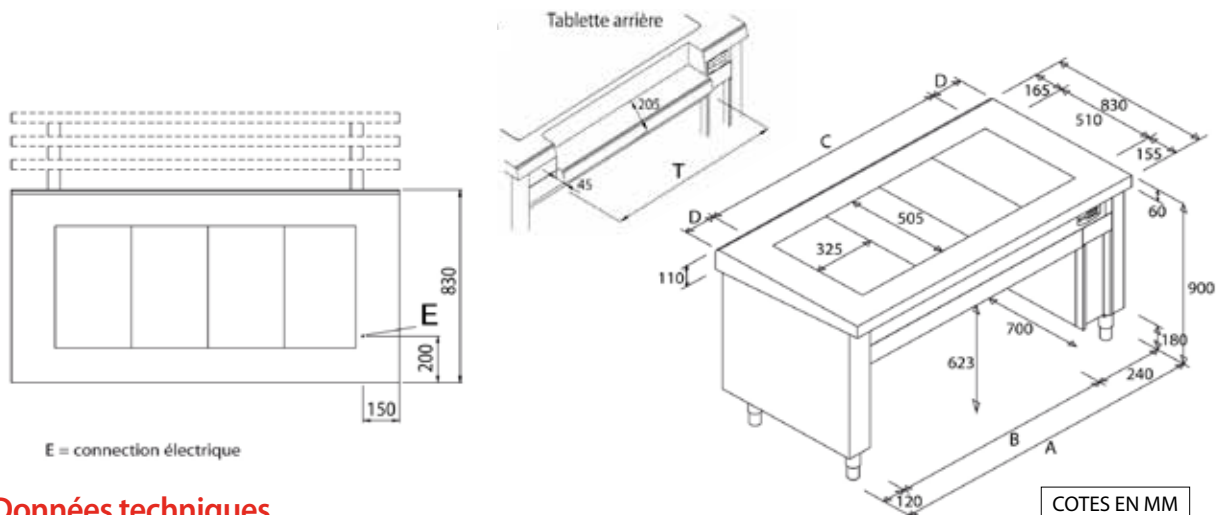
Vitrocho sur baie libre Easy'Serve Prestige/Prim'age



Dessus inox Easy'Serve

Dessus inox Prim'age

Dessus granit



E = connection électrique

COTES EN MM

Données techniques

Réf.	A	B	C	D	T
MVL2ES-PRI	800	438	655	70	-
MVL(T)3ES-PRI	1200	538	982	109	725
MVL(T)4ES-PRI	1600	1238	1310	145	1125
MVL(T)5ES-PRI	2000	1639	1635	182	1635
MVL(T)6ES-PRI	2300	1938	1965	168	1965

Caractéristiques techniques

Modèles	Bacs	Puissance électrique (W)			Alimentation
		Plateau	Étuve	maxi	
MVL2ES-PRI	2 GN1/1	900	-	1000	240/50/1 + N
MVL(T)3ES-PRI	3 GN1/1	1350	-	1450	400/50/3 + N
MVL(T)4ES-PRI	4 GN1/1	1800	-	1900	400/50/3 + N
MVL(T)5ES-PRI	5 GN1/1	2250	-	2350	400/50/3 + N
MVL(T)6ES-PRI	6 GN1/1	2600	-	2800	400/50/3 + N

Enodis se réserve le droit de modifier à tout moment les caractéristiques de ses appareils

03/2017 - AFR - Document non contractuel