



FOUR À BRAISES JOSPER HJX



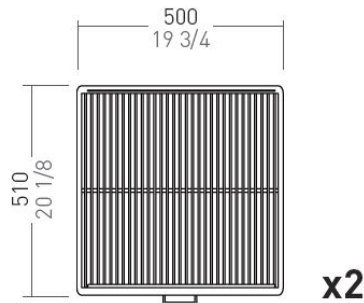
INFORMATIONS TECHNIQUES

Recommandé pour ±	80 convives	
Temps d'allumage	30 min environ	
Consommation quotidienne de charbon	10 à 12 kg	22 à 26,5 lb
Autonomie par charge	9 h	
Production par heure	60 kg environ	132 lb environ
Température de chauffe	250 à 350 °C	482 à 662 °F
Capacité des plateaux GN (par grille)	1xGN1/1	
Puissance calorifique nominale	8,8 kW	11,8 ch
Débit de fumée	19,36 g/s	0,68 oz/s
Poids net	189 kg	416,7 lb

INSTALLATION

PAQUET : MESURES ET POIDS

Mesures du paquet 1	760 x 750 x 850 mm	30 x 29,5 x 33,5 po
Poids brut du paquet 1	162 kg	357,1 lb
Mesures du paquet 2	760 x 750 x 890 mm	30 x 29,5 x 35 po
Poids brut du paquet 2	49 kg	108 lb



HJX-25-L

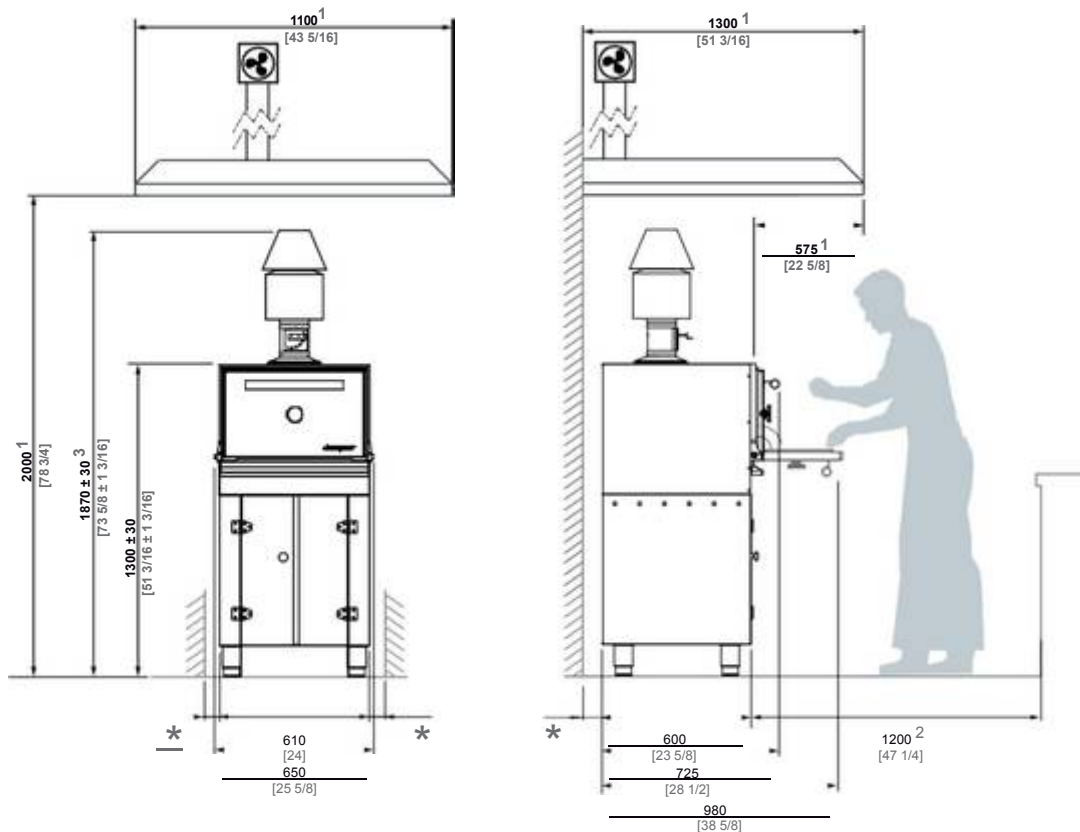
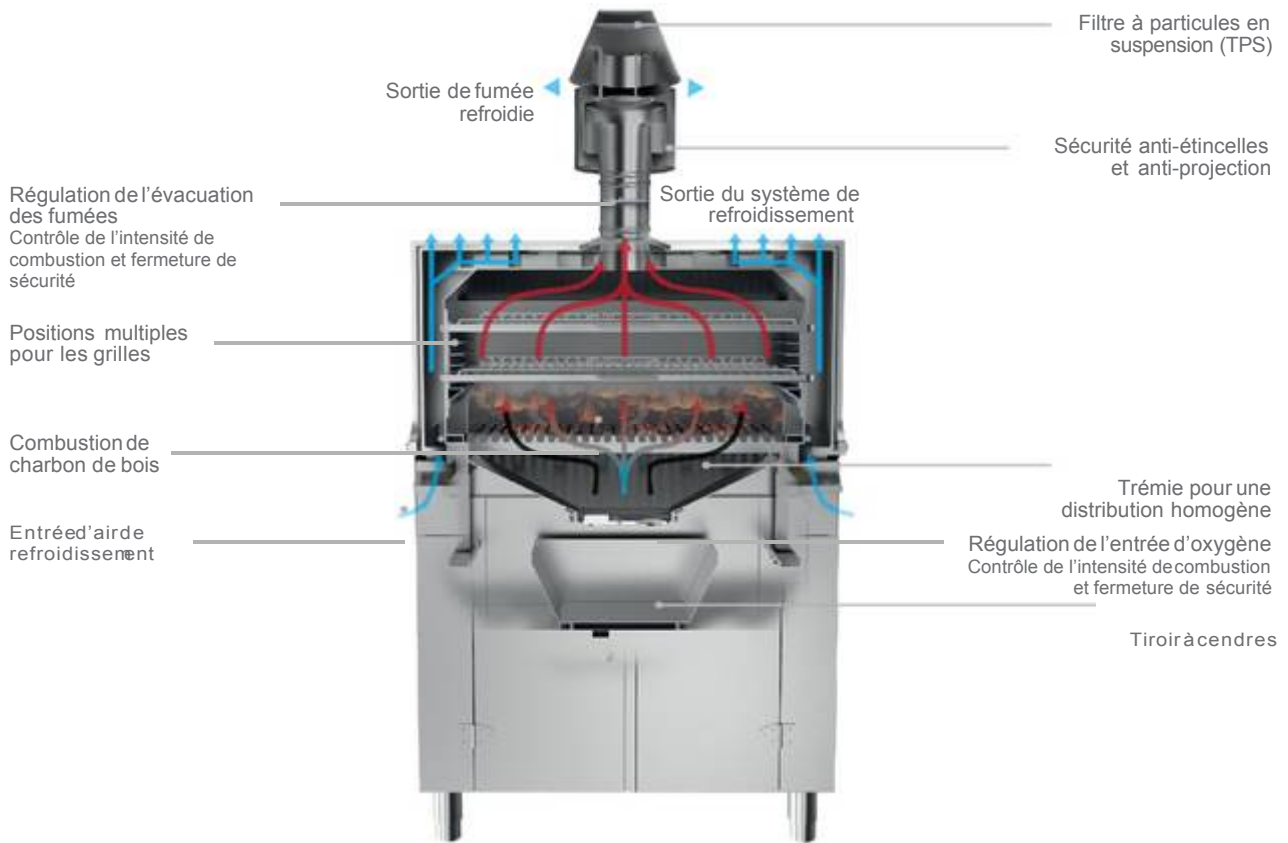
Josper est la combinaison élégante d'un grill et d'un four en une seule machine. Josper fonctionne à 100 % avec du charbon de bois, offre un design unique de barbecue fermé, avec différents niveaux de braisage, un système de porte avant, agile et robuste, facile à manipuler et un contrôle de la température par un système de tirs.

Grâce à la valeur ajoutée qu'apporte la combustion du bois (charbon de bois), vous obtiendrez des aliments aux saveurs d'antan et une texture et un jus de viande parfaits. En combinant la fonction grill + four, nous travaillons à haute température en scellant le produit qui est à la fois fumé et braisé en même temps. Des résultats uniques qui font du four à braises Josper une machine unique en son genre.

Distance par rapport aux éléments non inflammables	100 mm	4 po
Distance par rapport aux éléments inflammables	300 mm	12 po
Capacité d'extraction	2 800 m³/h	1 648 pi³/h

Modif. 03.2019 - Josper se réserve le droit d'apporter des modifications aux catalogues, tarifs et matériels publicitaires en fonction de l'évolution et de l'amélioration de ses équipements.





* DISTANCE MINIMUM PAR RAPPORT AUX ÉLÉMENTS INFLAMMABLES : 300 mm [12 po] / DISTANCE RECOMMANDÉE PAR RAPPORT AUX AUTRES ÉLÉMENTS : 100 mm [4 po]

1 DIMENSIONS MINIMALES RECOMMANDÉES POUR LA HOTTE ASPIRANTE

2 ESPACE DE TRAVAIL RECOMMANDÉ POUR LE CHEF

3 CETTE DISTANCE PEUT ÊTRE MODIFIÉE EN FONCTION DE LA CONFIGURATION DU BLOC DE SORTIE DE FUMÉE

[mm]
[po]