

Convotherm maxx pro ED6.20 ES DD1

easyDial / électrique

ED6.20 ES DD1


Équipements de série

Procédés de cuisson

Vapeur (30-130°C) saturation de vapeur garantie
 Vapeur mixte (30-250°C) contrôle automatique de l'humidité
 Air pulsé (30-250°C) transfert de chaleur optimisé

Climate Management

Natural Smart Climate (ACS+) - Système Clos
 HumidityPro - 5 réglages de l'humidité
 Crisp&Tasty - 5 réglages de suppression de l'humidité

Quality Management

Airflow Management : ventilateur contrôlable - 5 réglages de vitesse
 BakePro - 5 niveaux de cuisson
 Regenerate+ (fonction multi-modes de remise en température flexible)*

*à la place de la remise en température + équipé d'une fonction de remise en température

Production Management

Gestion des favoris
 Stockage des données pour les chiffres HACCP et de pasteurisation
 Port USB intégré dans le panneau de service

Cleaning management

Solutions HygieniCare :

Points de contact hygiéniques (ions d'argent) pour réduire la multiplication des microorganismes (poignées de porte et douchette à enrouleur)

Équipements de série

Conception

Système clos ACS avec échangeur thermique air et eau - hybride
Porte escamotable à droite
Triple vitrage
Éclairage LED à longue durée de vie dans l'enceinte de cuisson, faible maintenance
Poignée de porte avec position ventilation et fonction de fermeture sécurisée
Capteur multipoint de température à coeur attaché à l'unité avec détection des erreurs d'insertion
Douchette à enrouleur intégral
Pieds de l'appareil réglables en hauteur (compensation de nivelage de 25 mm possible)

Options

Suppression des buées chaudes - hotte à condensation intégrée (unités électriques uniquement)

Chaudière

Interface Ethernet (réseau local)

ConvoClean+ : système de nettoyage tout automatique de l'enceinte de cuisson avec mode éco, régular et express (avec dosage individuel en option)

Solutions HygieniCare :

Fonction de nettoyage Steam Disinfect : fonction de stérilisation à la vapeur

Accessoires

Hotte de condensation ConvoVent 4 à filtre à graisse

Hotte de condensation ConvoVent 4+ à filtre à graisse et à odeurs

Supports en plusieurs dimensions

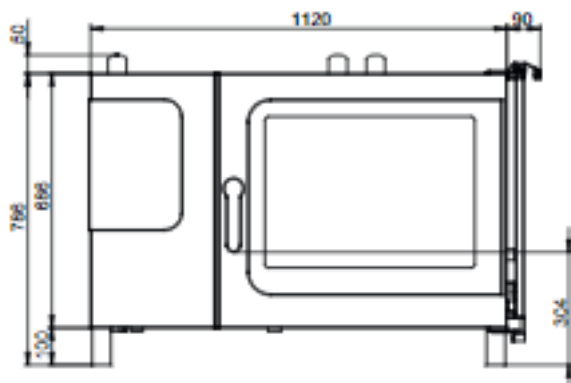
Glissières GN et EN

Kits de superposition sur pieds, roues ou en option avec tiroir de nettoyage

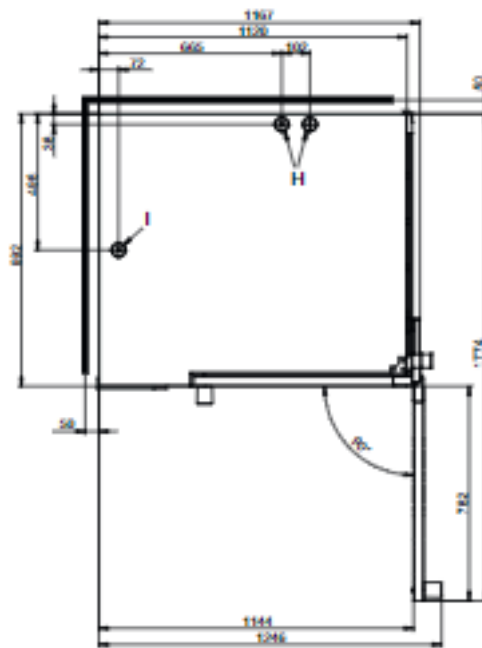
Produits pour le système de nettoyage automatique de l'enceinte de cuisson (bidon ou dosettes)

Vues

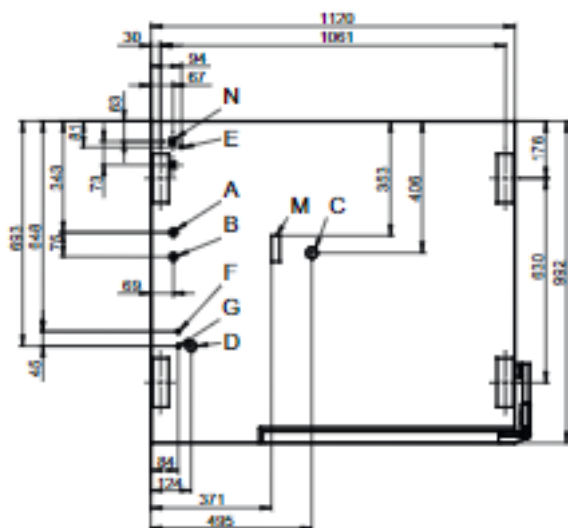
Vue de face



Vue du dessus avec distances aux murs



Positions de raccordement au fond de l'appareil



- A Raccordement d'eau (pour aspersion d'eau)
- B Raccordement d'eau (pour le nettoyage, la douchette à enrouleur)
- C Sortie eaux usées DN 50
- D Raccordement électrique
- E Équipotentielle
- F Raccord du produit de rinçage
- G Raccord du nettoyeur
- H Manchon d'évacuation \varnothing 50 mm
- I Manchons d'aération \varnothing 50 mm
- M Trop-plein de sécurité 80 x 25 mm
- N Prise Ethernet RJ45

Dimensions & poids

Dimensions (LxHxP) en mm	1210 x 836 x 992 mm
Poids (sans options et accessoires)	140 kg

Capacité

Capacité d'enfournement (GN)	6+1 GN 2/1
Espacement entre les niveaux	68 mm

Raccordement électrique

Fréquence	50 / 60 Hz
Tension	3N~400 V
Consommation assignée	19,5 kW