

Four JOSPER

La cuisson à la braise



JOSPER combine les fonctions barbecue et four, ce qui permet de travailler avec une température élevée, afin de cuire et de braiser en évitant de bouillir les aliments. La cuisine à la braise génère une valeur ajoutée sur la matière première en plus d'une texture et d'un goût inimitables.

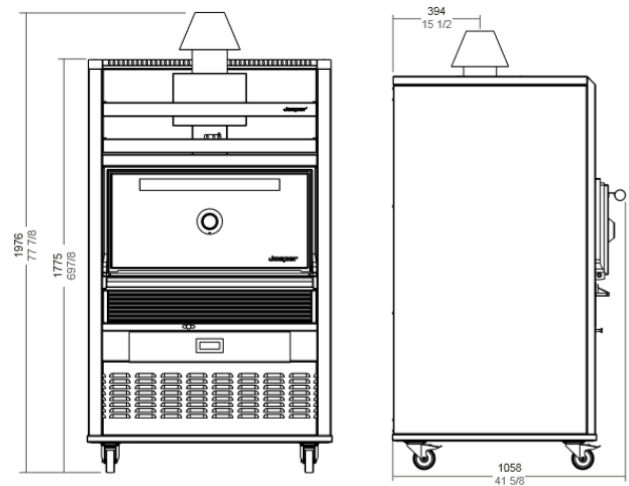
- **Température de travail élevée** pour réaliser des cuissons inédites
- **Qualité exceptionnelle de cuisson** avec une saveur unique « au feu de bois » et une tendreté inimitable sur l'ensemble des aliments préparés
- **Rapidité de cuisson accrue** : 35% de plus qu'un barbecue classique
- **Economie de charbon** : 40% de gains par rapport à un barbecue classique
- **Régulation des flammes** qui évite le dessèchement et la carbonisation des aliments
- **Meilleures conditions de travail** : évite la sensation de chaleur pour les cuisiniers
- **Meilleure hygiène** : la cendre reste confinée dans un cendrier étanche
- **Système de porte frontale**, agile et robuste, facile d'utilisation
- **Contrôle de température** par un système de tirage
- **Panneau frontal** permettant un accès très facile à tous les ressorts et éléments de fermeture, pour un entretien optimal

Four JOSPER

La cuisson à la braise

TECHNICAL INFORMATION

Recommended for +/-	175 diners
Fire up time	40 min average
Josper charcoal daily consumption	35 lb to 44 lb average
Performance	9h
Production per hour	242.5 lb average
Broiling temperature	482 °F to 662 °F
Oven capacity in GN trays (grill rack)	2xGN1/1
Capacity of GN trays (tempering cavity)	2xGN1/1 + 2xGN1/2
Power equivalent	12.9 hp
Exhaust rate	2237 cfm
Mass flow of smoke	0.83 oz/s
Smoke temperature	407 °F
Net weight	1159.6 lb

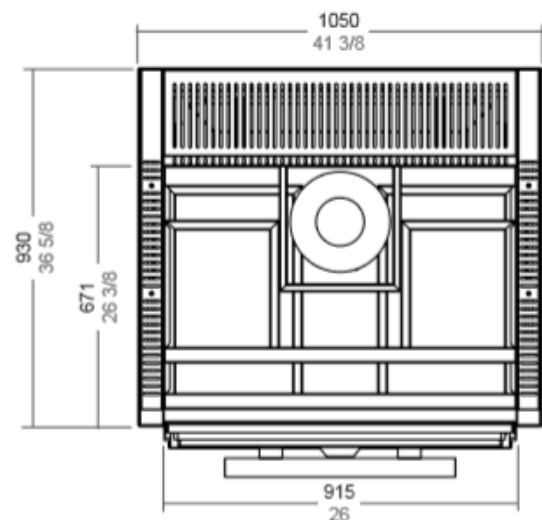


INSTALLATION

Clearance with nonflammable equipment	4 in
Clearance with inflammable equipment	12 in

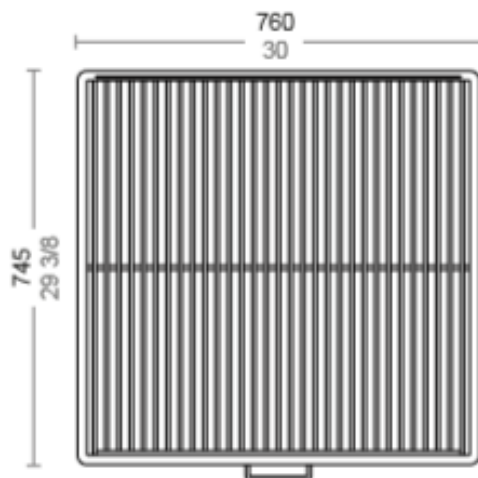
BUNDLES: SIZES AND WEIGHTS

Sizes bundle	44 7/8 x 44 1/2 x 81 1/8 in
Gross weight bundle	1325 lb



INCLUDED ACCESORIES

- 2 Broiling grill racks
- Josper tongs
- Bristle brush
- Poker
- Ash drawer
- Firebreak
- Firebreak's hat
- Wheels
- Stainless steel tube



OPTIONAL ACCESORIES

- Cookware

Enodis
— Fabricant Grande Cuisine —

